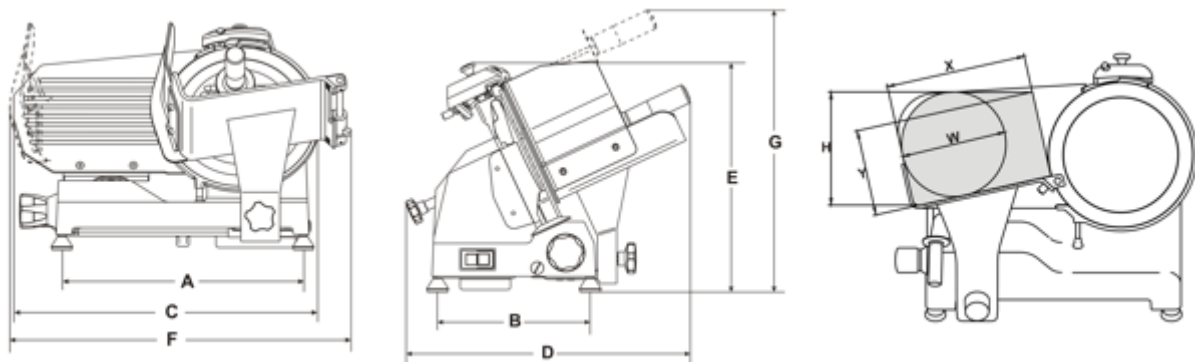




Grandi cucine – Refrigerazione – Lavastoviglie – Impianti aspirazione - Self service - per
Comunità Alberghi Ristoranti Sanità. Progettazione Vendita Assistenza

AFFETTATRICE VERTICALE LAMA 250 CE PROFESSIONALE

- Fusione in lega di alluminio anodizzato.- Ampio spazio tra motore e lama per un'agevole pulizia.- Motore ventilato.- Lama forgiata e temprata a forte spessore.- Scorrimento carrello su boccole autolubrificanti e perni lappati.- Viteria e parafetta in acciaio inox.- Robusto supporto vela.- Affilatoio incorporato in fusione con doppio smeriglio di serie.- Dimensioni compatte ma con grande capacità di taglio.- Versione CE Professionale con sblocco su carro.- Disponibili lame teflonate o dentate.- Inclinazione lama 25°.



ø Lama	mm/inch 250/10"
Motore	Watt 147 - Hp 0,20
Spessore taglio	mm 13
Corsa carrello	mm 230
Piatto	mm 230x235

ATIS di Spagnol Ermes
Via. Pontebbana 11 33098 Valvasone Pn (italy)
Tel.0434/85360 – 3 Linee Urb. Fax 0434/85372
Sito internet: www.atis.it ; E-mail info@atis.it





Grandi cucine – Refrigerazione – Lavastoviglie – Impianti aspirazione - Self service - per
Comunità Alberghi Ristoranti Sanità. Progettazione Vendita Assistenza

A	mm 395
B	mm 245
C	mm 500
D	mm 560
E	mm 370
F	mm 570
G	mm 475
X	mm 215
Y	mm 145
H	mm 180
W	mm 170
Peso netto	Kg 18
Dimensioni imballo	mm 600x500x420
Peso lordo	Kg 22,5

PREZZO UNITARIO €350,00.= + IVA 20 %

ATIS di Spagnol Ermes
Via. Pontebbana 11 33098 Valvasone Pn (italy)
Tel.0434/85360 – 3 Linee Urb. Fax 0434/85372
Sito internet: www.atis.it ; E-mail info@atis.it

