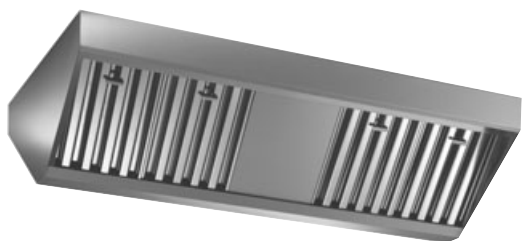


Master centrali AISI 304



DESCRIZIONE

Una gamma di cappe ad installazione centrale impiegate su applicazioni snack e su blocchi di cottura serie PD700 e N900.

Il loro particolare profilo e la limitata altezza di installazione le rende adatte all'impiego in locali con soffitti bassi. La gamma è composta di cappe con 8 diverse lunghezze (1200, 1600, 2000, 2400, 2800, 3200, 3600 e 4000 mm) e 2 diverse profondità (1400 e 2000 mm).

CARATTERISTICHE FUNZIONALI E COSTRUTTIVE

- Costruzione in acciaio inox AISI 304.
- Accessoriati di filtri in AISI 304 a labirinto facilmente estraibili per il lavaggio periodico. I filtri a labirinto assicurano una filtrazione costante (senza intasamenti) e sicura (protezione contro il rischio di incendio).

- Canalina centrale con foro di scarico che convoglia i grassi in una bacinella in AISI 304.
- Tutte le lamiere accessibili dalla mano dell'operatore hanno la doppia piega per evitare ferite.
- Predisposte per l'illuminazione.
- Dotate di pannelli ciechi in AISI 304 per un giusto bilanciamento dell'aspirazione.
- Le dimensioni dei fori di espulsione dell'aria sono dimensionate in modo tale da ridurre al minimo le perdite di carico.
- Tutte le cappe sono dotate di punto di misurazione della pressione per una perfetta taratura dell'impianto.
- Tutte le cappe sono dotate di bacinella di scarico condensa in AISI 304.
- In dotazione golfari, tasselli metallici M8 e staffe di sostegno per la sospensione a soffitto.

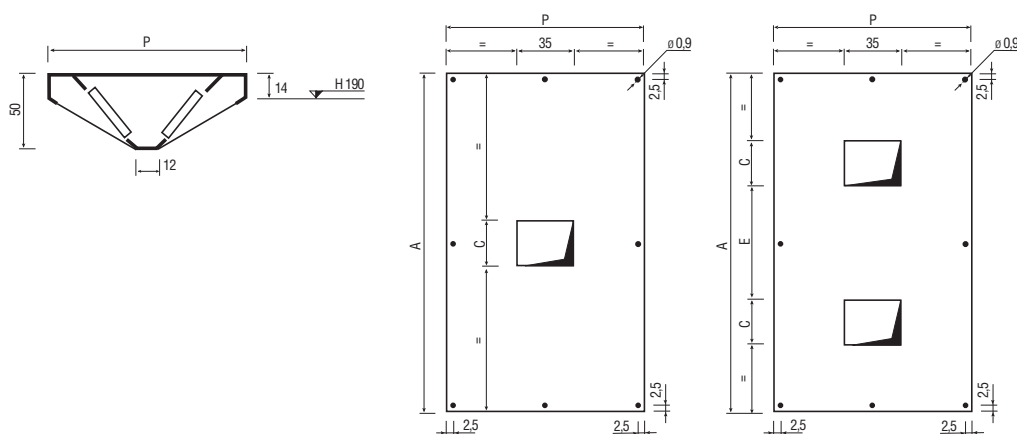
Codice	Modello	Dimensioni P x L x H	C	E	N. Filtri cm 40x50	Peso Kg	Portata indicativa (m³/h) aspirazione	304 Aisi
640834	MC 14/12D	140x120x50	40		4	39	2350	
640835	MC 14/16D	140x160x50	60		6	45	3150	
640836	MC 14/20D	140x200x50	80		8	52	3900	
640837	MC 14/24D	140x240x50	100		8	59	4700	
640838	MC 14/28D	140x280x50	2x60	80	10	66	5500	
640839	MC 14/32D	140x320x50	2x70	90	12	72	6250	
640840	MC 14/36D	140x360x50	2x80	100	12	79	7050	
640841	MC 14/40D	140x400x50	2x90	110	14	86	7850	
641051	MC 20/20D	200x200x50	80		6	61	5600	
641052	MC 20/24D	200x240x50	100		8	70	6700	
641053	MC 20/28D	200x280x50	2x60	80	10	79	7850	
641054	MC 20/32D	200x320x50	2x70	90	12	88	8950	
641055	MC 20/36D	200x360x50	2x80	100	12	97	10100	
641056	MC 20/40D	200x400x50	2x90	110	14	106	11200	

NOTE

La portata di aspirazione riportata è indicativa. Per una più precisa determinazione della portata d'aria di ciascuna cappa, vedere le spiegazioni a pagina 94.

Per gli accessori vedere le pagine specifiche. Imballo in legno compreso nel prezzo.

Schemi di installazione



Dim. in cm