

Cappe di aspirazione in AISI 304

Per lavastoviglie a capottina



DESCRIZIONE

Una gamma di cappe studiate specificamente per le lavastoviglie a cappottina che, tenendo conto delle caratteristiche costruttive delle macchine, garantiscono una aspirazione efficiente con una bassa portata d'aria a tutto vantaggio di una riduzione dei consumi energetici. La gamma è composta di 2 modelli di cappe in versione statica o ventilata specifiche per lavastoviglie a cappottina serie 900 e 1200 piatti.

Ventilazione



NOTE	Codice	Modello	Dimensioni		Peso Kg	Portata indicativa (m ³ /h) aspirazione	Potenza motore	304 Aisi
			P x L x H	C E				
La portata è calcolata con una pressione di 200 Pascal. Per gli accessori vedere le pagine specifiche. Imballo in legno compreso nel prezzo.	640805	KLC	66,6X57X90		30	700		
	640804	KLCV	66,6X57X90		40	700	300 W	

Caratteristiche funzionali e costruttive

- Queste cappe sono specifiche per lavastoviglie a cappottina serie 900 e 1200 piatti.
- Aspirazione tramite feritoie posizionate immediatamente nella parte posteriore della cappottina della lavastoviglie.
- Le cappe vengono posizionate, tramite opportuni staffaggi, nella parte posteriore della lavastoviglie in modo da garantire una continuità estetica con la macchina stessa.
- Costruzione in acciaio inox AISI 304.
- Dotate di filtri a labirinto "Dedalus", il cui principio di funzionamento si basa sulla filtrazione centrifuga dei grassi. La particolare disposizione degli elementi deflettori, costringe l'aria aspirata a cambiare più volte direzione. Le particelle d'aria più grasse, più pesanti dell'aria, urtano contro gli elementi del filtro e si depositano sulle superfici interne degli stessi. I vantaggi rispetto ai tradizionali filtri in rete sono molteplici. Citiamo fra gli altri:
 - facile pulibilità anche in lavastoviglie, grazie alle superfici lisce e alla agevole accessibilità in tutti i punti;
 - efficienza costante nel tempo, non verificandosi la progressiva ostruzione della superficie filtrante che si ha nei filtri in rete;
 - maggiore sicurezza di impiego dal momento che a differenza dei filtri in rete, impregnandosi progressivamente di grasso, possono risultare esca di possibili incendi.

MODELLO STATICO (KLC)

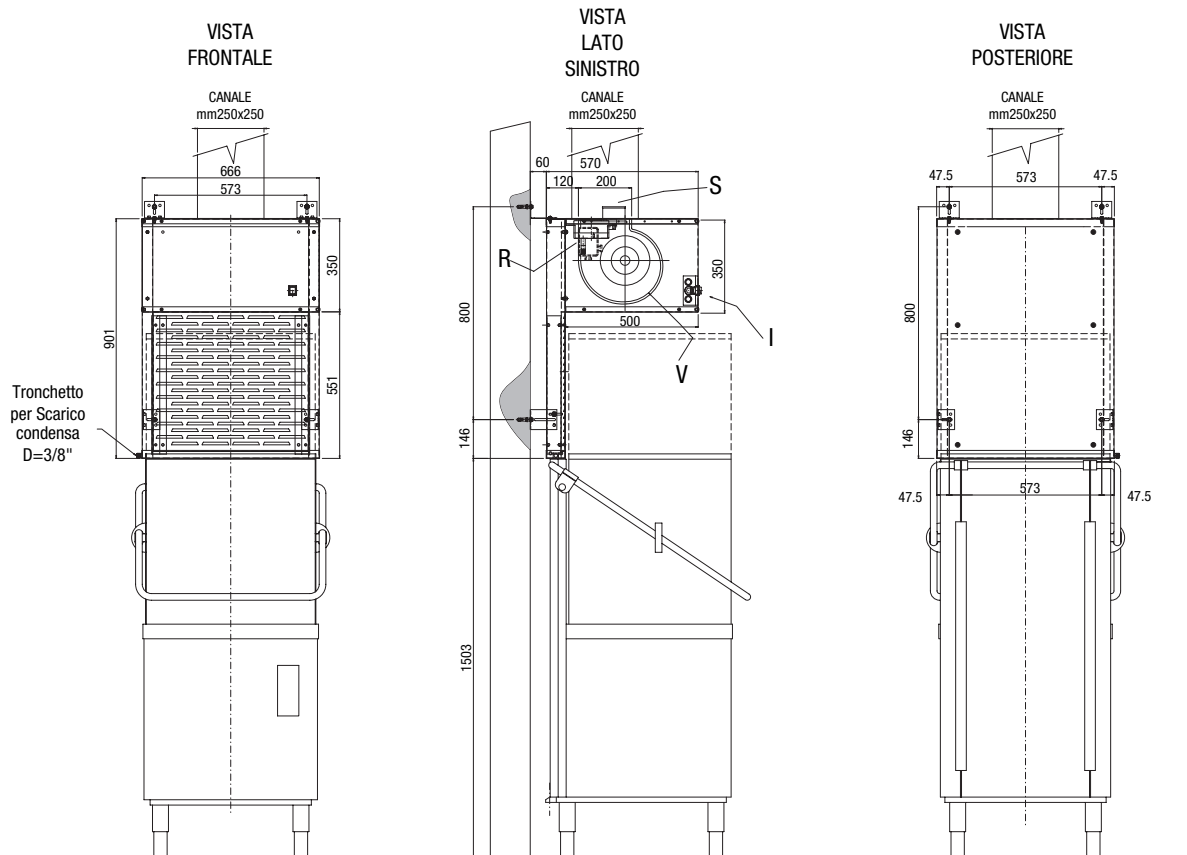
- Adatto all'installazione in un impianto centralizzato.

- Costruita interamente in acciaio inox AISI 304.
- Sfrutta al massimo le caratteristiche costruttive della macchina (sfruttando la capottina come elemento di captazione del vapore).
- La zona di aspirazione prevede una cappa che funge da riduttore di velocità dell'aria in uscita e facilita il raccordo alla canalizzazione dell'impianto centralizzato.

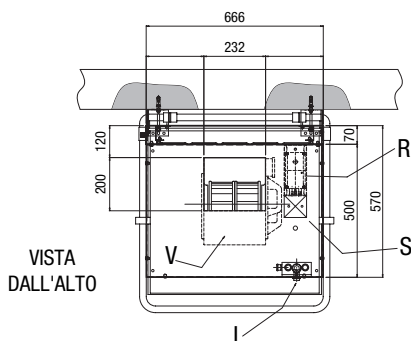
MODELLO VENTILATO (KLCV)

- Elettroventilatore incorporato, comandato automaticamente da un sistema di regolazione della portata d'aria in funzione della quantità di vapore emesso.
- Questi modelli necessitano una espulsione diretta ed indipendente dell'aria all'esterno.
- Vano di alloggiamento ventilatore e circuito elettronico posto sopra la cappottina.
- Costruita interamente in acciaio inox 304 con ventilatore incorporato e sistema elettronico di regolazione della portata.
- Il modello di cappa è stato studiato al fine di sfruttare il più possibile le caratteristiche costruttive della macchina (utilizzando la stessa cappottina come elemento di captazione vapore) e garantire un notevole risparmio energetico mediante il controllo elettronico della portata d'aria aspirata.
- La zona di rilevazione e aspirazione prevede al suo interno oltre che il ventilatore, una sonda di rilevazione dell'umidità gestita da scheda elettronica.

ALPENINOX
ATTREZZATURE PER GRANDI CUCINE



CAPPA PER LAVASTOVIGLIE MODELLO :



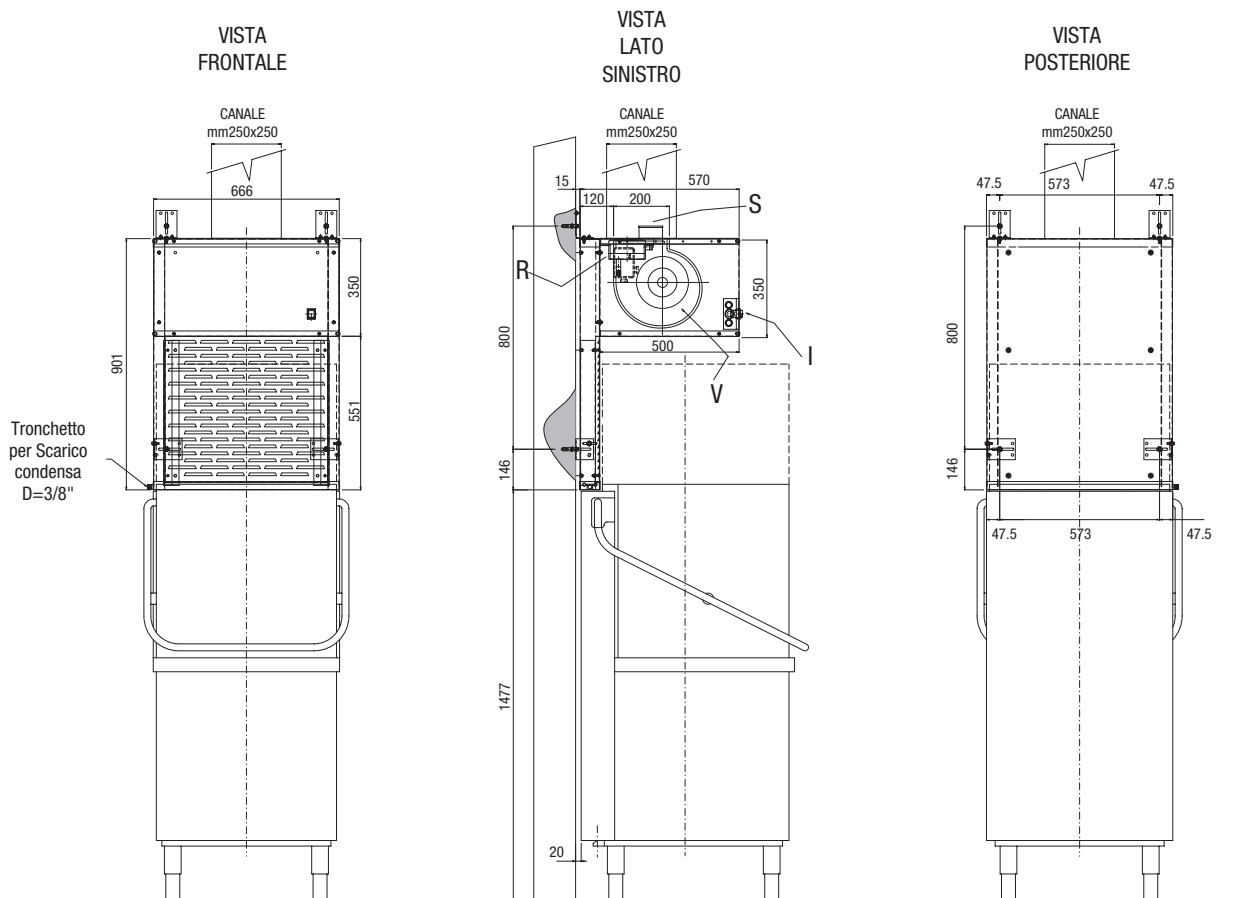
Modello	Codice
LS9P	505022
LS9/DD	505033
LS9A/G	505034
LS9A/G1	505041
WT55P	505038
WT55P6	505039
WT55AG	505040
WT55AG1	505042
HT900P	698022

DESCRIZIONE :

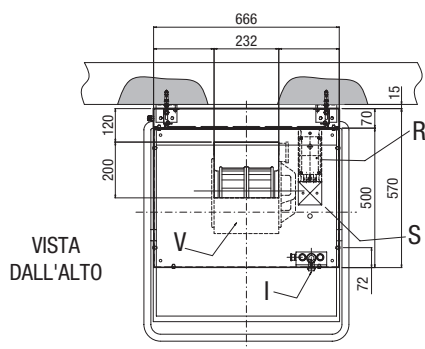
- Ⓡ Interruttore generale
- Ⓥ Ventilatore DD 7/7 300W
- Ⓢ Scatola di connessione
- Ⓡ Regolatore elettronico RH1200

NOTA:

LA CAPPA (CON O SENZA VENTILATORE) PER LAVASTOVIGLIE LS9 (E SIMILI) E' IDENTICA A QUELLA PER LAVASTOVIGLIE LS12 (E SIMILI) ; LA DIFFERENZA STA NELL'ALTEZZA A CUI VIENE INSTALLATA DA PAVIMENTO E LA DISTANZA DAL MURO (LUNGHEZZA DELLE STAFFE)



CAPPA PER LAVASTOVIGLIE MODELLO :



Modello	Codice
LS12EB	504128
LS12EHD	504153
LS12EBC	504178
LS12EAU	504163
WT60EB	504136
WT60EBI	504139
WT60EBIA	504140
LCPOE010	698051
LCPOE012	698050

DESCRIZIONE :

- (I) Interruttore generale
- (V) Ventilatore DD 7/7 300W
- (S) Scatola di connessione
- (R) Regolatore elettronico RH1200

NOTA:

LA CAPPA (CON O SENZA VENTILATORE) PER LAVASTOVIGLIE LS9 (E SIMILI) E' IDENTICA A QUELLA PER LAVASTOVIGLIE LS12 (E SIMILI) ; LA DIFFERENZA STA NELL'ALTEZZA A CUI VIENE INSTALLATA DA PAVIMENTO E LA DISTANZA DAL MURO (LUNGHEZZA DELLE STAFFE)

