

Supertredilwash a parete



DESCRIZIONE

Una gamma di cappe a parete che integra il principio della "Immissione induttiva" e il lavaggio automatico dei filtri. Aria non trattata viene immessa al suo interno a parziale compensazione di quella estratta. Oltre ad un migliore trascinarsi dei fumi verso la superficie filtrante, viene ridotta la depressione dell'ambiente con conseguente diminuzione dei costi energetici di trattamento dell'aria immessa in cucina. Vicino ai filtri sono posizionati ugelli spruzzatori d'acqua, alimentati dall'apposito quadro che gestisce le funzioni di lavaggio. La gamma è composta di cappe con 8 diverse lunghezze (1200, 1600, 2000, 2400, 2800, 3200, 3600 e 4000 mm) e 2 diverse profondità (1300 e 1500 mm).

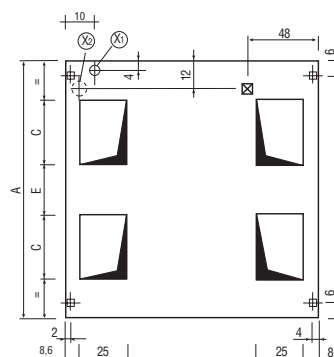
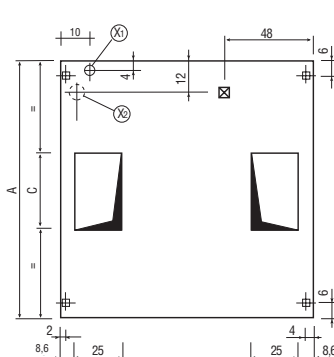
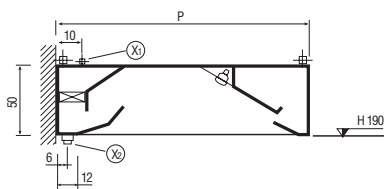
CARATTERISTICHE FUNZIONALI E COSTRUTTIVE

- Costruzione in acciaio inox AISI 304.

- Aspirazione a flusso compensato (immissione d'aria dall'esterno).
- Riduzione costi fino al 60% di riscaldamento e condizionamento.
- Lavaggio incorporato, automatico, delle batterie filtranti.
- Accessoriati di batterie filtranti a "CHICANE" in acciaio AISI 304, illuminazione integrata e tronchetto scarico acqua in AISI 304 Ø=1 1/2".
- Ugelli in ottone con getto a cono pieno e attacchi rapidi in acciaio inox completi di guarnizione e raccordo in nylon.
- Tubazione idraulica completamente costruita in acciaio inox AISI 304.
- Tutte le parti della cappa lambite dal flusso di immissione a temperatura esterna sono opportunamente coibentate onde evitare fenomeni di condensa.
- In dotazione: filtri a chicane, tronchetto scarico acqua, illuminazione integrata con schermatura di protezione, golfari e tasselli per la sospensione.

NOTE	Codice	Modello	Dimensioni		Consumo acqua	Luce	Peso	Portata indicativa (m³/h)		304 Aisi
			P x L x H	C E				aspirazione	immissione	
<p>La portata di aspirazione riportata è indicativa. Per una più precisa determinazione della portata d'aria di ciascuna cappa, vedere le spiegazioni a pagina 94. La portata di immissione è circa il 60% dell'aria estratta.</p> <p>Per gli accessori vedere le pagine specifiche. Imballo in legno compreso nel prezzo.</p>	640243	STWP 13/12	130x120x50	40	9	180	93	2200	1320	
	640244	STWP 13/16	130x160x50	50	12	240	114	2900	1740	
	640245	STWP 13/20	130x200x50	60	15	240	133	3200	1920	
	640246	STWP 13/24	130x240x50	70	18	240	157	3700	2220	
	640247	STWP 13/28	130x280x50	2x40	100	21	360	179	4400	2640
	640248	STWP 13/32	130x320x50	2x50	110	24	360	200	5000	3000
	640249	STWP 13/36	130x360x50	2x60	120	27	480	222	5600	3360
	640043	STWP 13/40	130x400x50	2x70	130	30	480	243	6200	3720
	641280	STWP 15/12	150x120x50	40	9	180	96	2500	1500	
	641281	STWP 15/16	150x160x50	50	12	240	117	3350	2010	
	641282	STWP 15/20	150x200x50	60	15	240	136	3700	2220	
	641283	STWP 15/24	150x240x50	70	18	240	160	4000	2400	
	641284	STWP 15/28	150x280x50	2x40	100	21	360	182	4600	2760
	641285	STWP 15/32	150x320x50	2x50	110	24	360	203	5300	3180
	641286	STWP 15/36	150x360x50	2x60	120	27	480	225	6000	3600
	641287	STWP 15/40	150x400x50	2x70	130	30	480	246	6600	3960

Schemi di installazione



Dim. in cm

X₁=ingresso

acqua Ø 3/4"

X₂=scarico

acqua Ø 1 1/2"

☒ Scatola di

allacciamento

elettrico luci