

Forni a convezione forzata elettrici ECO 4



697383

- La gamma comprende 1 **modello** di forno elettrico a convezione forzata ECO 4, con una capacità di 4 griglie (422x370 mm), caratterizzato dall'alto livello delle prestazioni, dall'uso di materiali robusti e di qualità, dal funzionamento basato sull'esclusivo sistema di circolazione forzata dell'aria calda all'interno della camera di cottura.
- Ideale per piccole utenze e per una cucina di tipo tradizionale essendo indicato soprattutto per arrostitire, gratinare, grigliare ma anche ricondizionare i cibi refrigerati e surgelati.
- Costruito in acciaio inox AISI 304 per il rivestimento esterno, porta e maniglia porta.
- Comandi e controlli di serie garantiscono la massima automazione nei processi di cottura dei cibi.
- Dotato di visualizzatori luminosi indicanti apparecchiatura sotto tensione, termostato e

temporizzatore.

- Cella in acciaio smaltato con angoli arrotondati e supporti griglie estraibili senza l'uso di utensili.
- Porta del tipo a ribalta dotata di doppio vetro e di particolare guarnizione in gomma al silicone resistente alle alte temperature.
- Gruppo riscaldante con resistenze corazzate inossidabili poste nel cielo della camera di cottura (grill) e sul gruppo convettore.
- Il forno è dotato di: manopola comando forno con funzione di interruttore generale, interruttore illuminazione interna camera di cottura, regolazione della temperatura da 50 a 250 °C, azionamento ventilatore.
- Timer da 0 a 600' e avvisatore acustico fine ciclo cottura.
- In dotazione: filtro grassi, 1 griglia cromata 422x370 mm, 2 teglie smaltate (h. 20 mm e h 33 mm).

Forni a convezione forzata elettrici ECO 4

Codice	Modello	Descrizione	Misure mm	kg	m ³
697383	FFE43C	Capacità 4 griglie - 422x370 mm	600x600x637	40.5	0.23

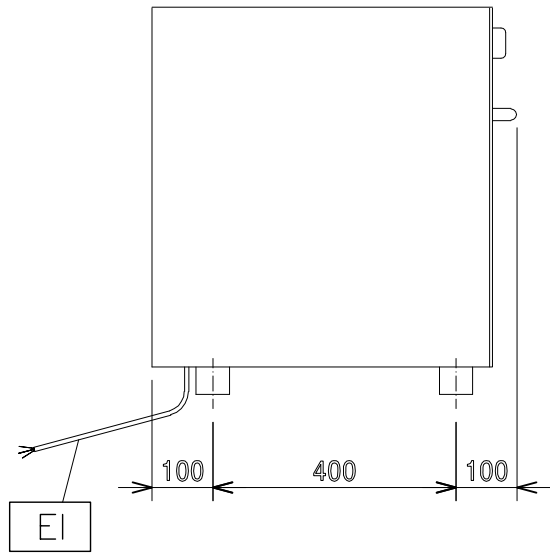
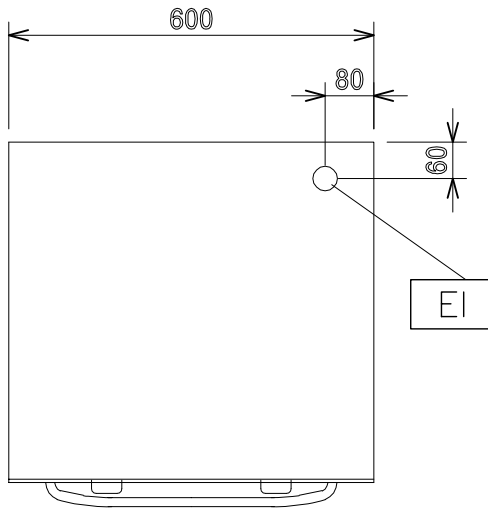
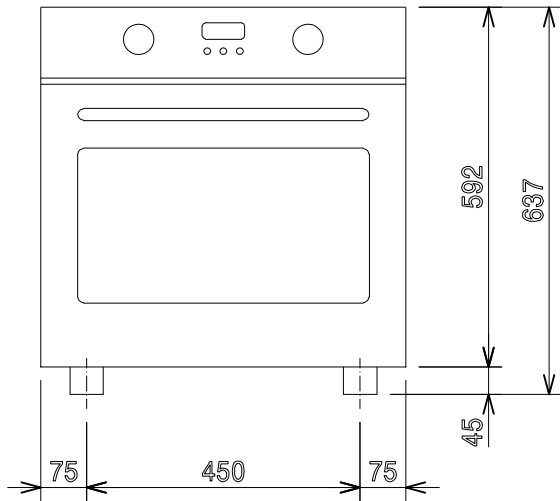
Accessori a richiesta

Codice	697383
Griglia (422x370 mm) per forno	921058
Teglia smaltata(422x370x20) forno 4 grig	921057
Teglia smaltata(422x370x33) forno 4 grig	921056

Forni a convezione forzata elettrici ECO 4

DATI TECNICI

Codice	697383
Installazione	Da tavolo
Configurazione	Crosswise
Tipologia di griglie	422x370 mm
Capacità griglie	4
Cicli di cottura - °C	
aria-convezione	250
Dimensioni esterne - mm	
lpxh	600, 600, 637
Dimensioni interne - mm	
lunghezza	437
profondità	390
altezza	352
Tempo per raggiungere la temperatura (convezione)	215°C / 470s.
Potenza totale installata - kW	3
Livello rumorosità - dBA	53
Tensione di alimentazione	230 V, 1N, 50/60



597801500