

Forni a convezione forzata elettrici

ECO 2 3 GN 2/3



697660

- La gamma è composta da **1 modello elettrico** 3 griglie ideale per tutte le cotture tradizionali al forno, la cottura di dolci, carni, pesci, verdure per la grigliatura, la gratinatura e per il ricondizionamento di cibi refrigerati e surgelati.
- Rivestimento esterno, porta, fianchi e piano superiore in acciaio inox. La porta è dotata di oblò in cristallo temperato ed è completa di guarnizione in gomma al silicone resistente alla temperatura ed all'invecchiamento. Il forno FFE2 è dotato di porta a battente.
- La cella è stata realizzata con spigoli arrotondati per agevolare al massimo le operazioni di pulizia. I supporti griglie sono estraibili senza l'uso di utensili.
- Il riscaldamento è realizzato mediante una resistenza corazzata posta sul gruppo convettore.

- Manopola comando forno con le funzioni di interruttore generale, interruttore illuminazione camera, azionamento ventilatore per lo scongelamento di cibi a temperatura ambiente regolazione della temperatura da 50 °C a 250 °C.
- Visualizzatori luminosi di apparecchiatura sotto tensione, termostato e temporizzatore in funzione.
- Temporizzatore per la regolazione del tempo di cottura da 0 fino a 120 °C
- Porta del tipo battente (FFE2) dotata di oblò in vetro temperato e completa di guarnizione al silicone.

Forno a convezione forzata elettrico ECO 2

Codice	Modello	Descrizione	Misure mm	kg	m ³
697660	FFE2	Capacità 3 GN 2/3 - 325x354 mm 230/1/50 - 2,6 kW	550x410x320	45	0,12

Accessori in dotazione

Codice	697660
Teglia smaltata h 35	1

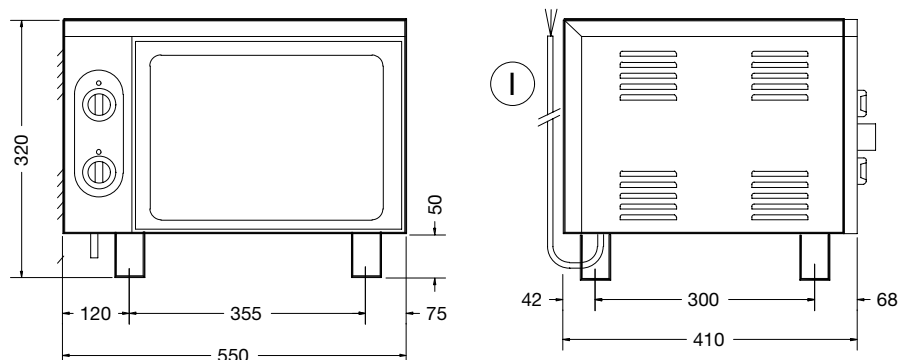
Accessori a richiesta

Codice	697660
Teglia INOX h 20 354x325x20 mm	329342
Teglia INOX h 40 354x325x40 mm	329344

DATI TECNICI

Codice	697660
Funzionamento	Elettrico
Dimensioni interne (mm)	
larghezza	347
profondità	354
altezza	240
Potenza termica (kW)	2,5
Potenza totale installata (kW)	2,5
Potenza assorbita (kW)	2,2
Tensione di alimentazione (50 Hz) (V)	230/1 + N

Schemi di installazione



697660

I Entrata cavo elettrico