

# ECO 110

## Cottura centrale passante cucine ad induzione



696551

- La gamma completa comprende **25 modelli** di apparecchiature di cui **2 cucine ad induzione**, nelle versioni da 1/2 e 1 modulo, studiate per le utenze che richiedono la sistemazione ad isola del blocco di cottura.
- La gamma presentata è molto ampia e consente la massima libertà compositiva.
- Ideali per la cottura di cibi delicati, queste apparecchiature sono costruite in acciaio inox AISI 304, con piani di lavoro di 2 mm di spessore.
- Sistema di riscaldamento basato su un campo magnetico che induce una corrente parassita in un recipiente di cottura costruito in materiale ferromagnetico riscaldandolo direttamente.
- Superficie di cottura in vetroceramica con spessore 6 mm con 2 o 4 zone ad induzione differenziate di diametro 280 mm e potenza 5 kW.
- Le cucine ad induzione sono dotate di un sistema che rileva la presenza o assenza del recipiente di cottura sulla piastra attivando o disattivando automaticamente l'alimentazione ed evitare quindi sprechi di energia.
- Il pannello di controllo garantisce una regolazione facile e precisa dei parametri di cottura grazie alla scelta di 8 differenti livelli di potenza.
- Piastre ad induzione equipaggiate con dispositivo contro il surriscaldamento.
- Grado di protezione all'acqua IPX5.

Cottura



### ECO 110 Cottura centrale passante - cucine ad induzione

Codice	Modello	Descrizione	Misure mm	kg	m <sup>3</sup>
696551	N11Ø4IEN	4 piastre induzione elettriche - kW 5 per piastra su vano aperto - 380-400/3 + N - 20 kW	800x1100x850	200	1,43
696552	N11Ø2IEN	2 piastre induzione elettriche - kW 5 per piastra su vano aperto - 380-400/3 + N - 10 kW	800x550x850	110	0,59

### Accessori a richiesta

Codice	696551	696552
Kit colonnina acqua orientabile	921805	921805
Piano porzionatore anteriore 800 mm	921782	921782
Portina per vani	922024	922024

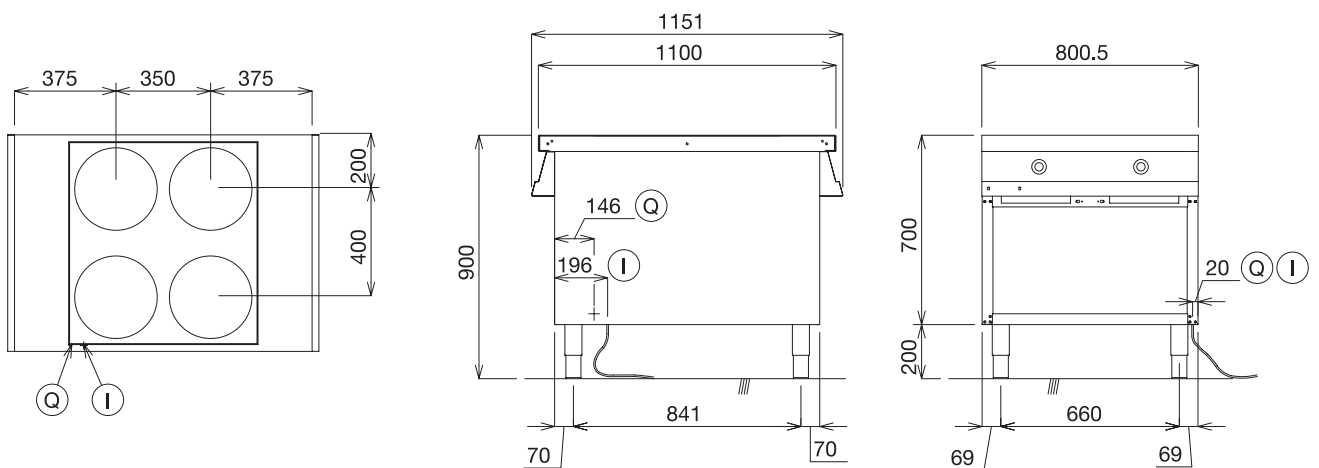
**ALPENINOX**  
ATTREZZATURE PER GRANDI CUCINE

**ECO 110 cottura centrale passante - cucine ad induzione****DATI TECNICI**

<b>Codice</b>	<b>696551</b>	<b>696552</b>
<b>Descrizione</b>	<b>4 piastre induzione</b>	<b>2 piastre induzione</b>
Alimentazione	elettrica	elettrica
Dimensioni esterne (mm):		
lunghezza	800	800
profondità	1100	550
altezza	850	850
regolazione altezza	50	50
Potenza totale installata (kW)	20	10
Tensione di alimentazione (50/60 Hz)	380-400/3+N	380-400/3+N

**Schemi di installazione**

696551



I Ingresso cavo elettrico

Q Vite equipotenziale