

ECO 110

Cottura centrale passante tuttapiestra



696534

- La gamma completa comprende **25 modelli** di apparecchiature di cui **2 tuttapiestra a gas**, uno su forno passante ed uno su vano aperto, studiate per le utenze che richiedono la sistemazione ad isola del blocco di cottura.
- La gamma presentata è molto ampia e consente la massima libertà compositiva.
- Apparecchiature costruite in acciaio inox AISI 304, con piani di lavoro di 2 mm di spessore.
- Piastra da 1 modulo in acciaio dolce 15 mm di spessore con manopola di comando bruciatore.
- Camino per lo scarico dei fumi laterale centralizzato e sviluppato in altezza per non intralciare le lavorazioni passanti.
- Piano piastra allineato al piano delle griglie dei fuochi aperti.
- Termocoppia di sicurezza.
- Accensione piezo del tuttapiestra e del forno.
- Temperatura centrale della piastra superiore ai 400 °C.
- Manutenzione semplificata, tutte le parti funzionali sono accessibili frontalmente.
- Forno passante, con camera di cottura a corpo unico isolata termicamente, pannelli laterali in acciaio smaltato e suola in ghisa. Guide interne a C antiribaltamento e porta bilanciata con maniglia ergonomica su tutta lunghezza per una semplice apertura e agevole manutenzione. Comandi forno posti su un solo lato.
- Forno a gas, bruciatore a fiamma stabilizzata controllata termostaticamente, accensione piezo.
- Grado di protezione all'acqua IPX5.

ECO 110 Cottura centrale passante - tuttapiestra

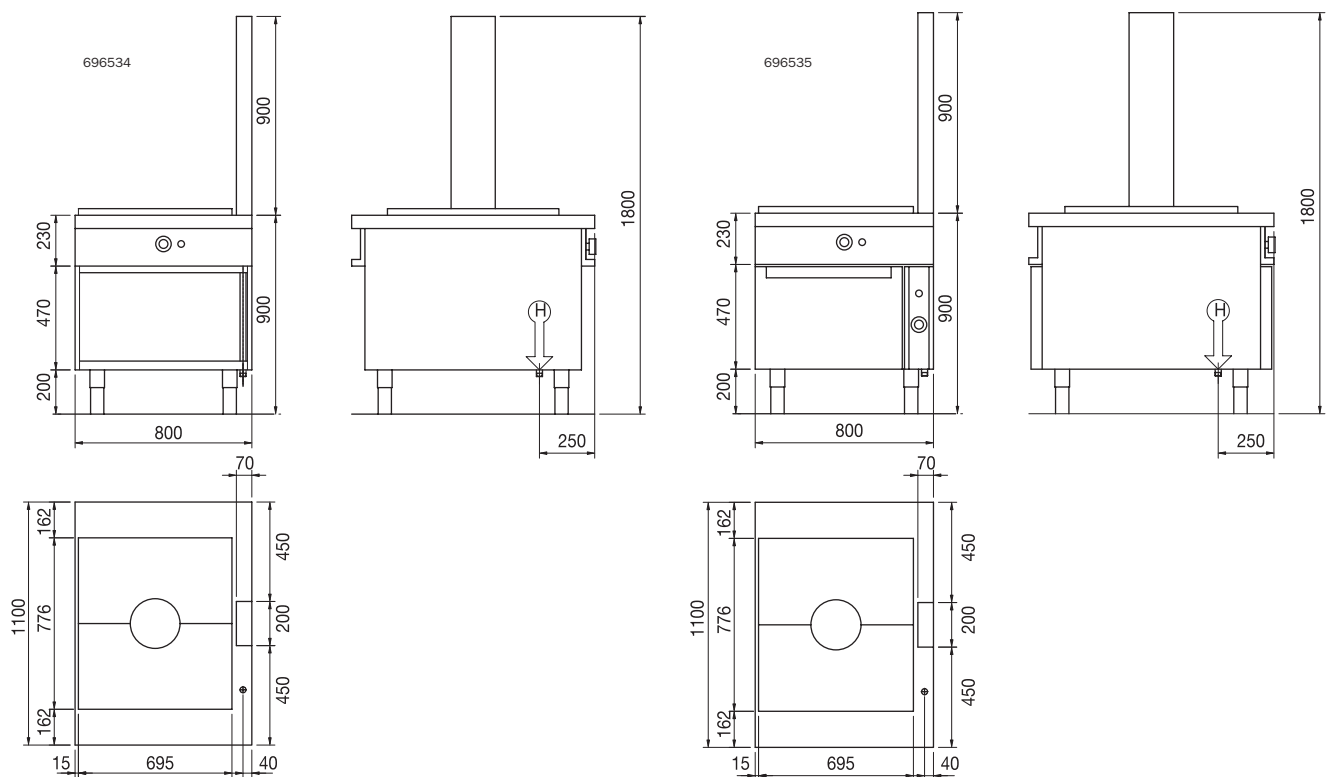
Codice	Modello	Descrizione	Misure mm	kg	m ³
696534	N11ØSTN	Tuttapiestra a gas - kW 10,5 su vano aperto passante	800x1100x850	175	1,43
696535	N11ØSTF	Tuttapiestra a gas - kW 21 su forno a gas passante	800x1100x850	175	1,43

Accessori a richiesta

Codice	696534	696535
2 cassetti h 100 per vani da 400 mm (inseribili su entrambi i lati del vano)	922025	
Piano porzionatore anteriore 800 mm	921782	921782
Portina per vani	922024	
Griglia supplementare per forno passante		921791

ECO 110 cottura centrale passante - tuttapietra**DATI TECNICI**

Codice	696534	696535
Alimentazione	gas	gas
Dimensioni esterne (mm):		
lunghezza	800	800
profondità	1100	1100
altezza	850	850
regolazione altezza	50	50
Dimensioni piastra (mm):		
lunghezza	690	690
profondità	795	795
Dimensioni vano (mm):		
lunghezza	720	
profondità	980	
altezza	395	
Potenza bruciatori piastra (kW)	10,5	10,5
Forno:		
grande 535x945x300 mm GN 2/1 n.		1
potenza (kW)		10,5
temperatura min-max (°C)		50 - 400
Potenza totale installata (kW):		
gas	10,5	21

Schemi di installazioneH Attacco gas \varnothing 3/4"