

ECO 60

Cucine elettriche top



285500

- La gamma di cottura ECO 60 è composta da una serie di apparecchiature con profondità 600 mm – a gas ed elettriche – di elevate potenze per un servizio rapido, progettate per una installazione in spazi ridotti sopra banco oppure assemblate su basi armadiate accessoriabili con porte, cassetti o guide per contenitori GN.
- La gamma di cucine elettriche è composta da 2 modelli, a 2 e 4 piastre.
- L'altezza netta delle funzioni top, una volta tolti i piedini (h = 50 mm), è di 250 mm e nell'abbinamento con i vani sottostanti (h = 600 mm) garantisce l'allineamento con le funzioni monoblocco (h = 850 mm).
- Costruzione in acciaio inox AISI 304 18/10, di elevato spessore a garanzia di robustezza e durata nel tempo.
- Igienicità garantita da bordi arrotondati, dalla perfetta accostabilità delle apparecchiature, con giunti coprifuga, dalla superficie completamente liscia e facile da pulire, dall'alzatina posteriore paraspruzzi.
- Piano sigillato con bordi stampati per una pulizia totale evitando infiltrazioni di residui alimentari.
- Interruttore generale.
- Piastre in ghisa con 2 kW di potenza cadauna a riscaldamento rapido fissate sul piano.
- Piastre con limitatore di temperatura per ridurre il consumo energetico.
- Commutatore di temperatura a 7 posizioni, per una maggiore adattabilità ad ogni tipo di cottura.
- Le cucine elettriche possono essere installate su vani neutri accessoriabili con portine a battente, cassetti o supporti per bacinelle GN.

ECO 60 Cucine elettriche top

Codice	Modello	Descrizione	Misure mm	kg	m ³
285500	CC2TE006	Cucina elettrica top - 2 piastre acciaio inox AISI 304 18/10 - kW 4 - 400/3/50-60	350x600x300	10	0,12
285501	CC4TE006	Cucina elettrica top - 4 piastre acciaio inox AISI 304 18/10 - kW 8 - 400/3/50-60	700x600x300	18	0,22

Accessori a richiesta

Codice	285500	285501
Canaletta di giunzione	285798	285798

DATI TECNICI

Codice	285500	285501
Alimentazione	Elettrica	Elettrica
Dimensioni esterne (mm):		
lunghezza	350	700
profondità	600	600
altezza	300	300
Potenza (kW)		
elettrica	4	8
Potenza piastre (kW)		
posteriori	2	2-2
anteriori	2	2-2
Tensione di alimentazione (50/60 Hz) (V)	400 V, 3+N	400 V, 3+N

102001



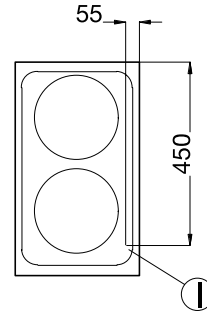
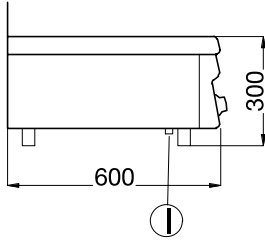
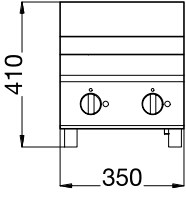
Via C. Battisti, 12 - 31015 Conegliano/Tv Italia
Telefono 0438.362728 - Telefax 0438.362201

ALPENINOX
ATTREZZATURE PER GRANDI CUCINE

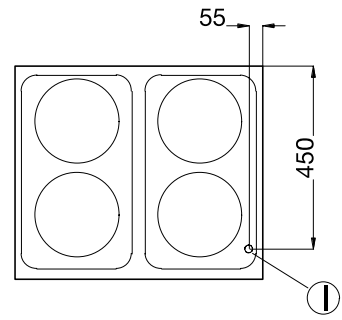
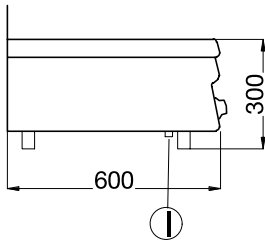
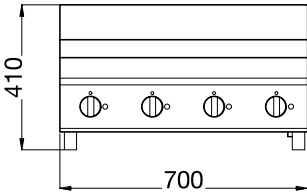
Cottura

Schemi di installazione

285500



285501



I Ingresso cavo elettrico 400 V, 3+N



Via C. Battisti, 12 - 31015 Conegliano/Tv Italia
 Telefono 0438.362728 - Telefax 0438.362201