

ECO 60

Piani di cottura infrarosso



285503

- La gamma di cottura ECO 60 è composta da una serie di apparecchiature con profondità 600 mm – a gas ed elettriche – di elevate potenze per un servizio rapido, progettate per una installazione in spazi ridotti sopra banco oppure assemblate su basi armadiate accessoriabili con porte, cassetti o guide per contenitori GN.
- La gamma di cucine elettriche con piano in vetroceramica è composta da 2 modelli, a 2 e 4 zone di cottura.
- L'altezza netta delle funzioni top, una volta tolti i piedini (h = 50 mm), è di 250 mm e nell'abbinamento con i vani sottostanti (h = 600 mm) garantisce l'allineamento con le funzioni monoblocco (h = 850 mm).
- Costruzione in acciaio inox AISI 304 18/10, di elevato spessore a garanzia di robustezza e durata nel tempo.
- Igienicità garantita da bordi arrotondati, dalla perfetta accostabilità delle apparecchiature, con giunti coprifuga, dalla superficie completamente liscia e facile da pulire.
- Piani di cottura perfettamente sigillati per una pulizia totale e per evitare infiltrazioni all'interno delle apparecchiature.
- Tempi rapidi di riscaldamento.
- Piano superiore in vetroceramica allo stesso livello del telaio con zone di cottura circolari serigrafate sul piano per una facile movimentazione dei recipienti.
- Interruttore generale; selezione potenza mediante regolatori di energia.
- Indicazione della zona radiante mediante lampada spia.
- Limitazione di temperatura con dispositivo automatico.
- Indicatore spia di calore residuo sulla superficie radiante per una maggiore sicurezza dell'operatore.
- Le cucine possono essere installate su vani neutri accessoriabili con portine a battente, cassetti o supporti per bacinelle GN.

ECO 60 Piani di cottura infrarosso

Codice	Modello	Descrizione	Misure mm	kg	m ³
285503	CC2TE006	Piano di cottura infrarosso - elettrica - AISI 304 kW 2,9 - 400/3/50-60	350x600x300	14	0,12
285504	CC2TE106	Piano di cottura infrarosso - elettrica - AISI 304 kW 5,8 - 400/3/50-60	700x600x300	23	0,22

Accessori a richiesta

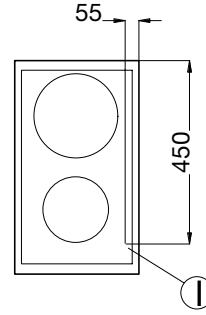
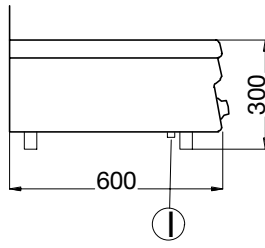
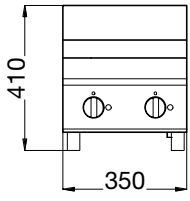
Codice	285503	285504
Canaletta di giunzione	285798	285798

DATI TECNICI

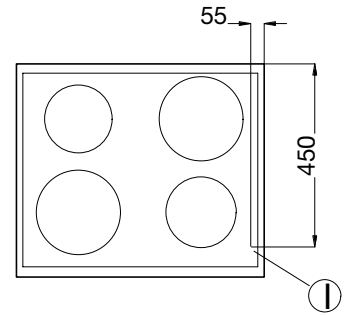
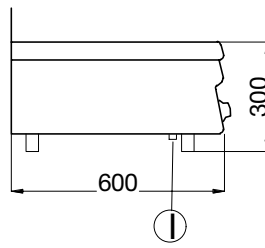
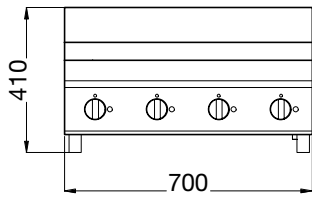
Codice	285503	285504
Alimentazione	Elettrica	Elettrica
Dimensioni esterne (mm):		
lunghezza	350	700
profondità	600	600
altezza	300	300
Potenza piastre (kW)		
posteriori	1,7	1,2-1,7
anteriori	1,2	1,7-1,2
Potenza (kW)		
elettrica	2,9	5,8
Tensione di alimentazione	400 V, 3+N	400 V, 3+N
Frequenza (Hz)	50/60	50/60

Schemi di installazione

285503



285504



I Ingresso cavo elettrico 400 V, 3+N



Via C. Battisti, 12 - 31015 Conegliano/Tv Italia
 Telefono 0438.362728 - Telefax 0438.450552