

ECO 60

Scaldapatate top



285513

- La gamma di cottura ECO 60 è composta da una serie di apparecchiature con profondità 600 mm – a gas ed elettriche – di elevate potenze per un servizio rapido, progettate per una installazione in spazi ridotti sopra banco oppure assemblate su basi armadiate accessoriabili con porte, cassetti o guide per contenitori GN.
- La gamma è composta da un modello di scaldapatate elettrico top.
- L'altezza netta delle funzioni top, una volta tolti i piedini (h = 50 mm), è di 250 mm e nell'abbinamento con i vani sottostanti (h = 600 mm) garantisce l'allineamento con le funzioni monoblocco (h = 850 mm).
- Lo scaldapatate elettrico, con resistenza in ceramica a raggi infrarossi, è l'apparecchio ideale per mantenere le patate fritte a temperatura costante.
- Costruzione in acciaio inox AISI 304 18/10, di elevato spessore a garanzia di robustezza e durata nel tempo.

- Igienicità garantita da bordi arrotondati, dalla perfetta accostabilità delle apparecchiature, con giunti coprifuga, dalla superficie completamente liscia e facile da pulire, dall'alzatina posteriore paraspruzzi.
- Vasca GN 2/3 estraibile con angoli arrotondati.
- fondo estraibile.
- Temperatura regolabile.
- Riscaldamento dall'alto per mezzo di una resistenza ceramica a raggi infrarossi.
- Interruttore generale.
- Lo scaldapatate può essere installato su vani neutri accessoriabili con portine abbattente, cassetti o supporti per bacinelle GN.

ECO 60 Scaldapatate top

Codice	Modello	Descrizione	Misure mm	kg	m ³
285513	CSPTEØ6	Scaldapatate top - elettrico - acciaio inox AISI 304 capacità lt. 15 - kW 0,6 - 230/1/50-60	350x600x300	12	0,13

Accessori a richiesta

Codice	285513
Canaletta di giunzione	285798
Paletta per patatine fritte	285801

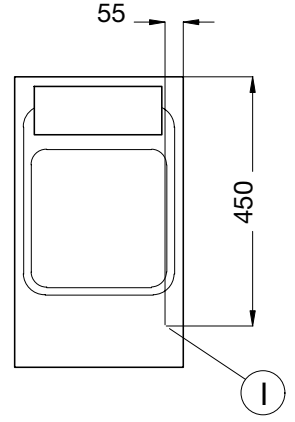
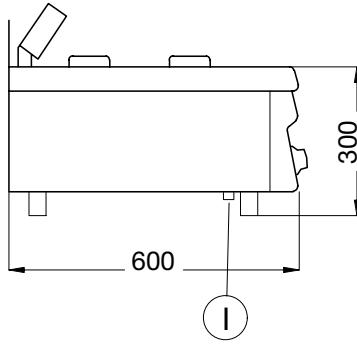
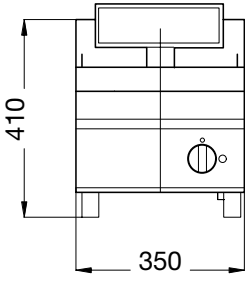
DATI TECNICI

Codice	285513
Alimentazione	Elettrica
Capacità (lt.)	15
Dimensioni esterne (mm):	
lunghezza	350
profondità	600
altezza	300
Dimensioni utili vasca (mm):	
lunghezza	325
profondità	354
Potenza (kW)	
elettrica	0,6
Tensione di alimentazione	230 V, 1+N
Frequenza (Hz)	50/60

143 - 102001

Schema di installazione

285513



I ingresso cavo elettrico 230 V, 1+N



Via C. Battisti, 12 - 31015 Conegliano/Tv Italia
 Telefono 0438.362728 - Telefax 0438.450552