

ECO 70 Fry Top gas



178354

- La gamma è composta da **16 modelli** di fry top componibili 9 dei quali a gas: top o monoblocco, 1/2 modulo o un modulo, piastra liscia o rigata, in acciaio dolce o al cromo lucido, 2/3 liscia ed 1/3 rigata.
- I top sono componibili verticalmente con basi neutre accessoriabili o supporti per sistemi a ponte; la componibilità è inoltre assicurata dalla possibilità di accostare le apparecchiature schiena contro schiena e lateralmente grazie al sistema esclusivo di giunzione «testa a testa».
- Costruiti in acciaio inox AISI 304 con finitura esterna semilucida «Scotch-Brite» e montati (modelli monoblocco) su piedini regolabili in altezza (da 150 a 200 mm). Piano di lavoro spessore 1,5 mm.
- **Ripiano stampato**; il bordo della piastra di cottura, unito mediante saldatura TIG al ripiano stampato, è raggato per ottenere la massima pulibilità.
- **Piastr**e di cottura, inclinate e

ribassate rispetto al piano e realizzate in materiali di elevato spessore per ottenere la massima uniformità di temperatura ed accumulo termico. Nei modelli a 1 modulo le piastre possono essere riscaldate anche solo parzialmente. Dispositivo raccolta sughi con scarico verso un cassetto da 3 litri.

- Alzatina paraspruzzi in acciaio inox AISI 304 e raschietti per piastra liscia o rigata forniti di serie per i fry top al cromo.

- **Fry top con bruciatori tubolari** in acciaio inox a fiamma stabilizzata, accensione piezoelettrica.

- Manopola erogazione gas a regolazione progressiva; tutte le versioni al cromo sono termostate, con controllo della temperatura da 120 a 180 °C. Valvola automatica di sicurezza. Alimentazione bigas con ugelli intercambiabili.

- **Elemento vano**, attrezzabile, a richiesta, con portine e cassette e riscaldabile per mezzo di un apposito kit con resistenza in acciaio inox termostata.



ECO 70 Fry Top gas

| Codice | Modello | Descrizione | Misure mm | kg | m ³ |
|--------|----------|--|-------------|----|----------------|
| 178345 | CFYTGAL4 | Fry top gas-piastra liscia-7 kW | 400x700x250 | 40 | 0,08 |
| 178346 | CFYTGAR4 | Fry top gas-piastra rigata-7 kW | 400x700x250 | 40 | 0,08 |
| 178347 | CFYTGCL4 | Fry top gas-piastra cromo liscia-7 kW | 400x700x250 | 40 | 0,08 |
| 178348 | CFYTGAL8 | Fry top gas-piastra liscia-14 kW | 800x700x250 | 70 | 0,15 |
| 178350 | CFYTGCL8 | Fry top gas-piastra cromo liscia-14 kW | 800x700x250 | 70 | 0,15 |
| 178357 | CFYTGCM8 | Fry top gas-piastra al cromo 1/3 rigata 2/3 liscia-14 kW | 800x700x250 | 70 | 0,15 |
| 178351 | CFYVGAL4 | Fry top gas-piastra liscia su vano-7 kW | 400x700x850 | 50 | 0,24 |
| 178352 | CFYVGAR4 | Fry top gas-piastra rigata su vano-7 kW | 400x700x850 | 50 | 0,24 |
| 178354 | CFYVGAL8 | Fry top gas-piastra liscia su vano-14 kW | 800x700x850 | 80 | 0,48 |

Accessori in dotazione

| Codice | 178345 | 178346 | 178347 | 178348 | 178350 | 178357 | 178351 | 178352 | 178354 |
|----------------------------------|--------|--------|--------|--------|--------|--------|--------|--------|--------|
| Raschietto piastra liscia frytop | | | 1 | | 1 | 1 | | | |
| Raschietto piastra rigata frytop | | | | | | 1 | | | |

Accessori a richiesta

| Codice | 178345 | 178346 | 178347 | 178348 | 178350 | 178357 | 178351 | 178352 | 178354 |
|---|--------|--------|--------|--------|--------|--------|--------|--------|--------|
| 2 supporti+guide per 4 gn 1/1 & 2/1 | | | | | | | 206244 | 206244 | 206244 |
| 4 piedini per installazione in muratura | | | | | | | 206210 | 206210 | 206210 |
| 4 ruote (2 con freno) | | | | | | | 206188 | 206188 | 206188 |
| Coppia di zoccolature laterali | | | | | | | 206249 | 206249 | 206249 |
| Corrimano destro e sinistr | 206240 | 206240 | 206240 | 206240 | 206240 | 206240 | 206240 | 206240 | 206240 |
| Corrimano frontale 400 mm | 226166 | 226166 | 226166 | | | | 226166 | 226166 | |
| Corrimano frontale 800 mm | | | | 226167 | 226167 | 226167 | | | 226167 |
| Kit piedini flangiati | | | | | | | 206136 | 206136 | 206136 |
| Kit risc. per vano neutro | | | | | | | 206259 | 206259 | 206259 |
| Pann. lat. per vano neutro | | | | | | | 206252 | 206252 | 206252 |
| Piano porzionatore anteriore 400 mm | 226185 | 226185 | 226185 | | | | 226185 | 226185 | |
| Piano porzionatore anteriore 800 mm | | | | 226186 | 226186 | 226186 | | | 226186 |
| Portina per vano neutro | | | | | | | 226196 | 226196 | 226196 |
| Raschietto piastra liscia frytop | 164255 | | | 164255 | | | 164255 | | 164255 |
| Raschietto piastra rigata frytop | | 164257 | | | | | | 164257 | |
| Regolatore di pressione unità gas | 927225 | 927225 | 927225 | 927225 | 927225 | 927225 | 927225 | | 927225 |
| Supp. per soluzione a ponte 1000 mm | 206138 | 206138 | 206138 | 206138 | 206138 | 206138 | | | |
| Supp. per soluzione a ponte 1200 mm | 206139 | 206139 | 206139 | 206139 | 206139 | 206139 | | | |
| Supp. per soluzione a ponte 1400 mm | 206140 | 206140 | 206140 | 206140 | 206140 | 206140 | | | |
| Supp. per soluzione a ponte 1600 mm | 206141 | 206141 | 206141 | 206141 | 206141 | 206141 | | | |
| Supp. per soluzione a ponte 400 mm | 206154 | 206154 | 206154 | 206154 | 206154 | 206154 | | | |
| Supp. per soluzione a ponte 800 mm | 206137 | 206137 | 206137 | 206137 | 206137 | 206137 | | | |
| Supporto centrale per basi 800/1200mm | | | | | | | | | 206245 |
| Zocc. laterale per install. muratura | | | | | | | 206265 | 206265 | 206265 |
| Zocol. front. install. murat. 400 mm | | | | | | | 206147 | 206147 | 206147 |
| Zocol. front. install. murat. 1000 mm | | | | | | | 206150 | 206150 | 206150 |
| Zocol. front. install. murat. 1200 mm | | | | | | | 206151 | 206151 | 206151 |
| Zocol. front. install. murat. 1600 mm | | | | | | | 206152 | 206152 | 206152 |
| Zocol. front. install. murat. 200 mm | | | | | | | 206146 | 206146 | 206146 |

Accessori a richiesta

| Codice | 178345 | 178346 | 178347 | 178348 | 178350 | 178357 | 178351 | 178352 | 178354 |
|---------------------------------------|--------|--------|--------|--------|--------|--------|--------|--------|--------|
| Zoccol. front. install. murat. 800 mm | | | | | | | 206148 | 206148 | 206148 |
| Zoccolatura frontale 1000 mm | | | | | | | 206177 | 206177 | 206177 |
| Zoccolatura frontale 1200 mm | | | | | | | 206178 | 206178 | 206178 |
| Zoccolatura frontale 1600 mm | | | | | | | 206179 | 206179 | 206179 |
| Zoccolatura frontale 200 mm | | | | | | | 206174 | 206174 | 206174 |
| Zoccolatura frontale 400 mm | | | | | | | 206175 | 206175 | 206175 |
| Zoccolatura frontale 800 mm | | | | | | | 206176 | 206176 | 206176 |

ECO 70

Fry Top gas

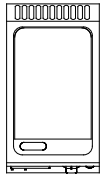
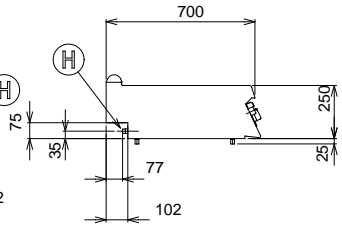
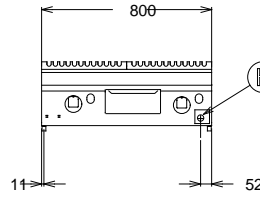
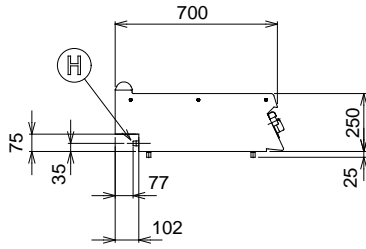
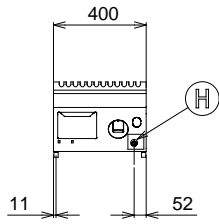
DATI TECNICI

| Codice | 178345 | 178346 | 178347 | 178348 | 178350 | 178357 | 178351 | 178352 | 178354 |
|---------------------------------------|---------------|---------------|------------------|---------------|------------------|------------------|---------------|---------------|---------------|
| Alimentazione | Gas | Gas | Gas | Gas | Gas | Gas | Gas | Gas | Gas |
| Dimensioni esterne - mm | | | | | | | | | |
| lunghezza | 400 | 400 | 400 | 800 | 800 | 800 | 400 | 400 | 800 |
| profondità | 700 | 700 | 700 | 700 | 700 | 700 | 700 | 700 | 700 |
| altezza | 250 | 250 | 250 | 250 | 250 | 250 | 850 | 850 | 850 |
| Superficie di cottura | | | | | | | | | |
| materiale | Acciaio dolce | Acciaio dolce | Piastra al cromo | Acciaio dolce | Piastra al cromo | Piastra al cromo | Acciaio dolce | Acciaio dolce | Acciaio dolce |
| Dimensioni superficie di cottura - mm | | | | | | | | | |
| larghezza | 330 | 330 | 330 | 730 | 730 | 730 | 330 | 330 | 730 |
| Potenza - kW | | | | | | | | | |
| totale potenza gas | 7 | 7 | 7 | 14 | 14 | 14 | 7 | 7 | 14 |

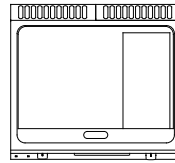


178345, 178347, 178346

178348, 178357, 178350



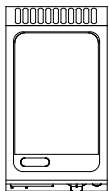
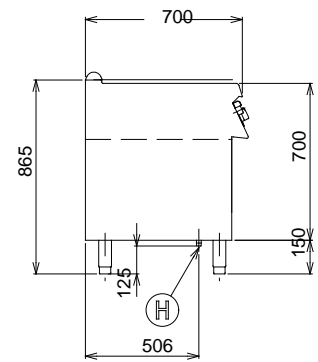
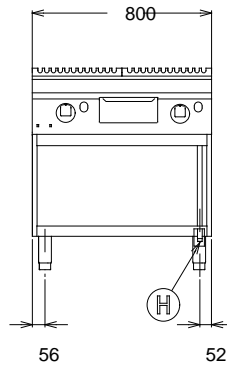
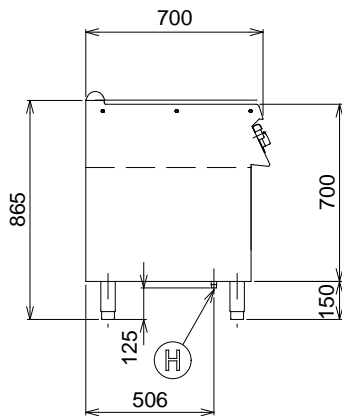
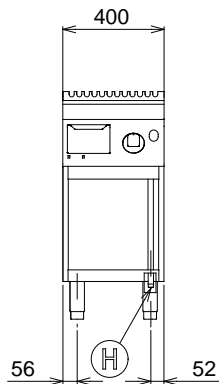
59782600



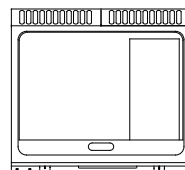
597826100

178351, 178352

178354



597826200



597826300

Codice

H - Attacco gas

178345

178346

178347

178348

178350

178357

178351

178352

178354

1/2"

1/2"

1/2"

1/2"

1/2"

1/2"

1/2"

1/2"

1/2"