

# ECO 70

## Friggitrici a gas 7-15 litri



178413

- La gamma è composta da **12 modelli** di friggitrici componibili di cui 5 a gas: top 1/2 modulo 7 litri; monoblocco 1/2 modulo e 1 modulo 7 litri e 7+7 litri; monoblocco 1/2 modulo 15,5 litri e 1 modulo 15,5+15,5 litri.
- I top sono componibili verticalmente con basi neutre accessoriabili o supporti per sistemi a ponte; la componibilità è inoltre assicurata dalla possibilità di accostare le apparecchiature schiena contro schiena e lateralmente grazie al sistema esclusivo di giunzione «testa a testa».
- Costruite in acciaio inox AISI 304 con finitura esterna semilucida «Scotch-Brite» e montate (modelli monoblocco) su piedini regolabili in altezza (da 150 a 200 mm). Piano di lavoro spessore 1,5 mm.
- Bruciatori a fiamma stabilizzata, di elevata potenza, posti sotto le vasche di cottura. Accensione piezoelettrica e controllo termostatico della temperatura (da 105 a 185°C). Termostato supplementare di sicurezza per evitare surriscaldamenti

accidentali dell'olio. Alimentazione bigas con ugelli intercambiabili.

- Vasche in acciaio inox AISI 304 stampate e sagomate; tutti i modelli sono **senza elementi riscaldanti in vasca**. Rubinetto di scarico vasca anteriore nei modelli top (dispositivo di sicurezza contro aperture accidentali), nel basso, in una bacinella di recupero olio, nei modelli monoblocco. Coperchio fornito di serie.
- Tutte le friggitrici sono conformi alle principali normative in materia di sicurezza ed igiene.
- Elemento vano, nei modelli monoblocco, in acciaio inox AISI 304 con portine a doppia parete con chiusura a battente e magneti.

### ECO 70 Friggitrici a gas 7-15 litri

Codice	Modello	Descrizione	Misure mm	kg	m <sup>3</sup>
178410	CFRTG074	Friggitrice top gas 1 vasca da 7 lt-1 cestello 7 kW	400x700x250	30	0,08
178412	CFRMG074	Friggitrice gas 1 vasca da 7 lt-1 cestello-7 kW	400x700x850	40	0,24
178414	CFRMG154	Friggitrice gas 1 vasca da 15 litri-1 cestello-14 kW	400x700x850	55	0,24
178413	CFRMG0778	Friggitrice gas 2 vasche da 7+7 litri-2 cestelli-14 kW	800x700x850	50	0,48
178415	CFRMG158	Friggitrice gas 2 vasche da 15+15 litri-2 cestelli-28 kW	800x700x850	85	0,48

#### Accessori in dotazione

Codice	178410	178412	178414	178413	178415
Cestello per friggitrici 14/15 lt			1		2
Cestello per friggitrici 7 l	1	1		2	
Portina per vano neutro		1	1	2	2

#### Accessori a richiesta

Codice	178410	178412	178414	178413	178415
2 1/2 cest. per friggitrici 14/15 lt			921692		921692
4 piedini per installazione in muratura		206210	206210	206210	206210
Anello adattatore convogl.fumi d=120-130				206127	206127
Cestello per friggitrici 14/15 lt			921691		921691
Cestello per friggitrici 7 l	921608	921608		921608	
Condensatore fumi				206246	206246
Coppia di zoccolature laterali		206249	206249	206249	206249
Corrimano destro e sinistr	206240	206240	206240	206240	206240
Corrimano frontale 400 mm	226166	226166	226166		
Corrimano frontale 800 mm				226167	226167
Deflett. per prodot. infarin - frigg.15l			921696		921696
Filtro acciaio per sedimenti frigg 15l			206235		206235
Filtro bacinella raccolta olio friggitr.			921693	921693	921693
Interruttore di tiraggio diam 120mm				206126	206126
Kit piedini flangiati		206136	206136	206136	206136
Piano porzionatore anteriore 400 mm	226185	226185	226185		
Piano porzionatore anteriore 800 mm				226186	226186
Portina per vano neutro		226196	226196	226196	226196
Regolatore di pressione unità gas	927225	927225	927225	927225	927225
Scovolo per friggitrice da 15 lt			921695		921695
Supp. per soluzione a ponte 1000 mm	206138				
Supp. per soluzione a ponte 1200 mm	206139				
Supp. per soluzione a ponte 1400 mm	206140				
Supp. per soluzione a ponte 1600 mm	206141				
Supp. per soluzione a ponte 400 mm	206154				
Supp. per soluzione a ponte 800 mm	206137				
Zocc. laterale per install. muratura		206265	206265	206265	206265
Zoccol. front. install. murat. 400 mm		206147	206147	206147	206147
Zoccol. front. install. murat. 1000 mm		206150	206150	206150	206150
Zoccol. front. install. murat. 1200 mm		206151	206151	206151	206151
Zoccol. front. install. murat. 1600 mm		206152	206152	206152	206152
Zoccol. front. install. murat. 200 mm		206146	206146	206146	206146

## Accessori a richiesta

Codice	178410	178412	178414	178413	178415
Zoccol. front. install. murat. 800 mm		206148	206148	206148	206148
Zoccolatura frontale 1000 mm		206177	206177	206177	206177
Zoccolatura frontale 1200 mm		206178	206178	206178	206178
Zoccolatura frontale 1600 mm		206179	206179	206179	206179
Zoccolatura frontale 200 mm		206174	206174	206174	206174
Zoccolatura frontale 400 mm		206175	206175	206175	206175
Zoccolatura frontale 800 mm		206176	206176	206176	206176

## ECO 70

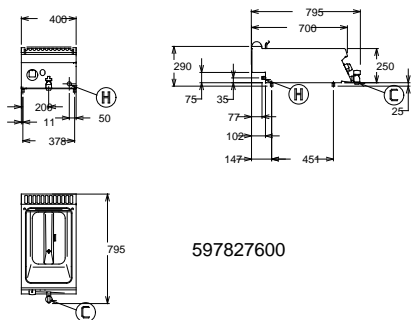
## Friggitrici a gas 7-15 litri

## DATI TECNICI

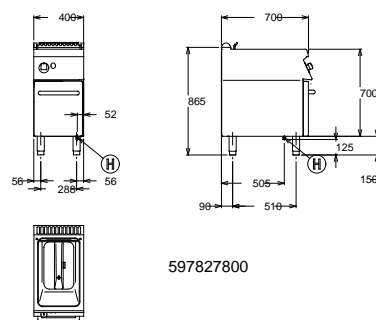
Codice	178410	178412	178414	178413	178415
Alimentazione	Gas	Gas	Gas	Gas	Gas
Dimensioni esterne - mm					
lunghezza	400	400	400	800	800
profondità	700	700	700	700	700
altezza	250	850	850	850	850
N° di vasche	1	1	1	2	2
Dimensioni utili vasca - mm					
lunghezza	240	240	240	240	240
profondità	380	380	380	380	380
altezza	235	235	505	235	505
Limitatore di temperatura					
Capacità vasca - min/max - lt.	5.5, 7	5.5, 7	13, 15	5.5, 7	13, 15
Potenza - kW					
totale potenza gas	7	7	14	14	28

## Schemi di installazione

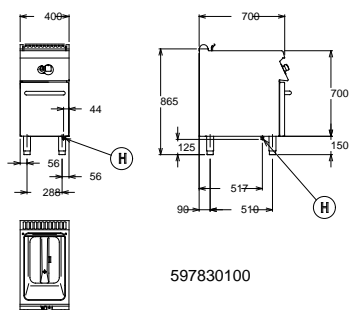
178410



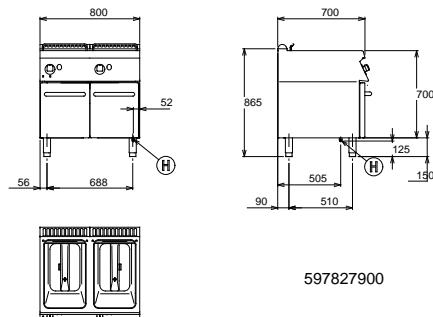
178412



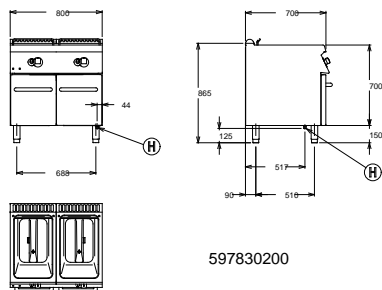
178414



178413



178415



Codice	178410	178412	178414	178413	178415
H - Attacco gas	1/2"	1/2"	1/2"	1/2"	1/2"