

ECO 70

Friggitrici elettriche 7 litri



178421

- La gamma è composta da **12 modelli** di friggitorie componibili di cui **3 elettriche**: top 1/2 modulo - 7 litri; monoblocco 1/2 modulo 7 litri; 1 monoblocco 1 modulo 7+7 litri.
- I top sono componibili verticalmente con basi neutre accessoriabili o supporti per sistemi a ponte; la componibilità è inoltre assicurata dalla possibilità di accostare le apparecchiature schiena contro schiena e lateralmente grazie al sistema esclusivo di giunzione «testa a testa».
- Costruite in acciaio inox AISI 304 con finitura esterna semilucida «Scotch-Brite» e montate (modelli monoblocco) su piedini regolabili in altezza (da 150 a 200 mm). Piano di lavoro spessore 1,5 mm.
- Riscaldamento ottenuto mediante elementi riscaldanti ad elevata efficienza. Controllo termostatico della temperatura (da 105 a 185°C). Termostato supplementare di sicurezza per evitare surriscaldamenti accidentali dell'olio.
- **Vasche** in acciaio inox AISI 304

- stampate e sagomate e **senza elementi riscaldanti in vasca**. Rubinetto di scarico vasca anteriore nei modelli top (dispositivo di sicurezza contro aperture accidentali), nel basso, in una bacinella di recupero olio, nei modelli monoblocco. Coperchio fornito di serie.
- Tutte le friggitorie sono conformi alle principali normative in materia di sicurezza ed igiene.
- **Elemento vano**, nei modelli monoblocco, in acciaio inox AISI 304 con portine a doppia parete con chiusura a battente e magnete.
- Grado di protezione all'acqua IP24.

ECO 70 Friggitrici elettriche 7 litri

Codice	Modello	Descrizione	Misure mm	kg	m ³
178418	CFRTE074	Friggitrice top elettrica 1 vasca da 7 litri-1 cestello-5,4 kW	400x700x250	30	0,08
178420	CFRME074	Friggitrice elettrica 1 vasca da 7 litri-1 cestello-5,4 kW	400x700x850	40	0,24
178421	CFRME778	Friggitrice elettrica 2 vasche da 7+7 litri-2 cestelli-10,8 kW	800x700x850	60	0,48

Accessori in dotazione

Codice	178418	178420	178421
Cestello per friggitorie 7 l	1	1	2
Portina per vano neutro		1	2

Accessori a richiesta

Codice	178418	178420	178421
4 piedini per installazione in muratura		206210	206210
Cestello per friggitorie 7 l	921608	921608	921608
Coppia di zoccolature laterali		206249	206249
Corrimano destro e sinistr	206240	206240	206240
Corrimano frontale 400 mm	226166	226166	
Corrimano frontale 800 mm			226167
Filtro bacinella raccolta olio friggitr.		921693	921693
Kit piedini flangiati		206136	206136
Piano porzionatore anteriore 400 mm	226185	226185	
Piano porzionatore anteriore 800 mm			226186
Portina per vano neutro		226196	226196
Supp. per soluzione a ponte 1000 mm	206138		
Supp. per soluzione a ponte 1200 mm	206139		
Supp. per soluzione a ponte 1400 mm	206140		
Supp. per soluzione a ponte 1600 mm	206141		
Supp. per soluzione a ponte 400 mm	206154		
Supp. per soluzione a ponte 800 mm	206137		
Zoccol. laterale per install. muratura		206265	206265
Zoccol. front. install. murat. 400 mm		206147	206147
Zoccol. front. install. murat. 1000 mm		206150	206150
Zoccol. front. install. murat. 1200 mm		206151	206151
Zoccol. front. install. murat. 1600 mm		206152	206152
Zoccol. front. install. murat. 200 mm		206146	206146
Zoccol. front. install. murat. 800 mm		206148	206148
Zoccolatura frontale 1000 mm		206177	206177
Zoccolatura frontale 1200 mm		206178	206178
Zoccolatura frontale 1600 mm		206179	206179
Zoccolatura frontale 200 mm		206174	206174
Zoccolatura frontale 400 mm		206175	206175
Zoccolatura frontale 800 mm		206176	206176

ECO 70 Friggitrici elettriche 7 litri

DATI TECNICI

Codice	178418	178420	178421
Alimentazione	Elettrica	Elettrica	Elettrica
Dimensioni esterne - mm			
lunghezza	400	400	800
profondità	700	700	700
altezza	250	850	850
N° di vasche	1	1	2
Dimensioni utili vasca - mm			
lunghezza	240	240	240



ECO 70
DATI TECNICI

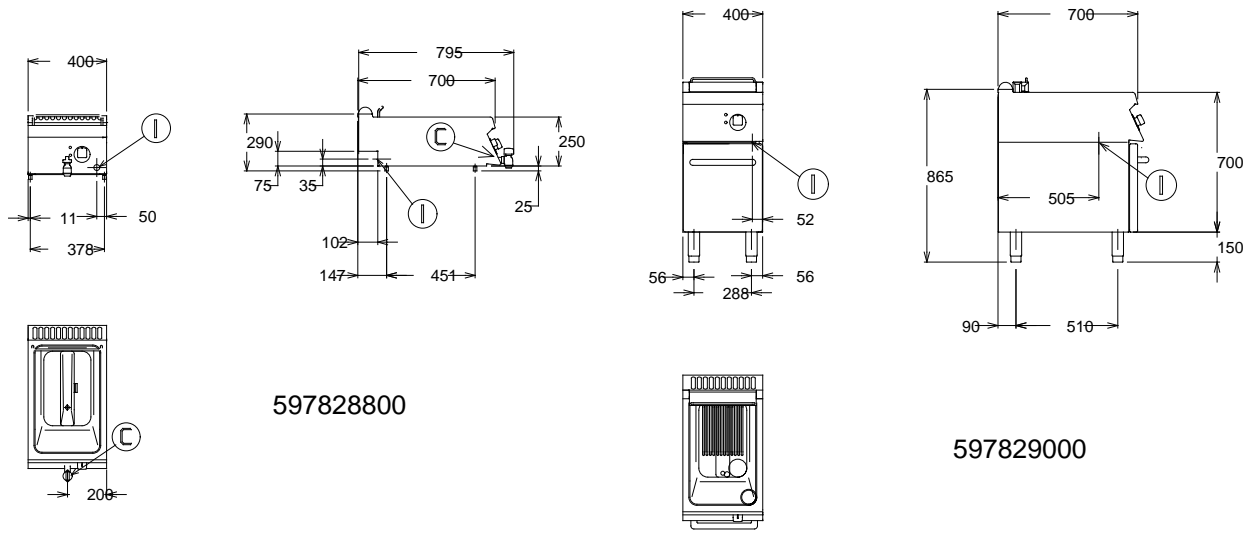
Friggitrici elettriche 7 litri

Codice	178418	178420	178421
profondità	380	380	380
altezza	235	235	235
Capacità vasca - min/max - lt.	5,5, 7	5,5, 7	5,5, 7
Potenza - kW			
installata-elettrica	5,4	5,4	10,8
Tensione di alimentazione	400 V, 3N, 50/60	400 V, 3N, 50/60	400 V, 3N, 50/60

Schemi di installazione

178418

178420



178421



Codice	178418	178420	178421
I - Ingresso cavo elettrico	400 V, 3N, 50/60	400 V, 3N, 50/60	400 V, 3N, 50/60