

ECO 70

Scaldapatate elettrico



178455

- La gamma è composta da **1 modello** top 1/2 modulo, elettrico, ideale per il mantenimento in temperatura di cibi fritti (patate, polpette, etc.)
- Struttura esterna in acciaio inox AISI 304 «Scotch-Brite».
- Riscaldamento ottenuto da una resistenza all'infrarosso, inserita nella parte posteriore dell'apparecchiatura.
- Interruttore ON/OFF e spia di funzionamento.
- Vasca atta al contenimento di una bacinella GN 1/1 altezza 150 mm.
- In dotazione viene fornito un falso fondo forato e sagomato per lo sgocciolamento e per raccogliere facilmente il cibo.
- Funzioni top dotate di vano tecnico posteriore per tutti i collegamenti.
- Pannello di controllo facile da rimuovere e dotato di sistema di sicurezza antistrappo.
- Accessibilità frontale ai componenti funzionali per una facile manutenzione.
- Grado di protezione all'acqua IP24.

ECO 70 Scaldapatate elettrico

Codice	Modello	Descrizione	Misure mm	kg	m ³
178455	CSPTE004	Scaldapatate top elettrico-1 kW	400x700x250	20	0,08

Accessori a richiesta

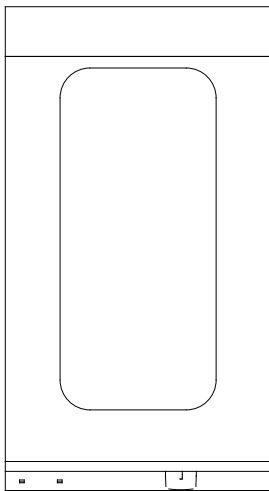
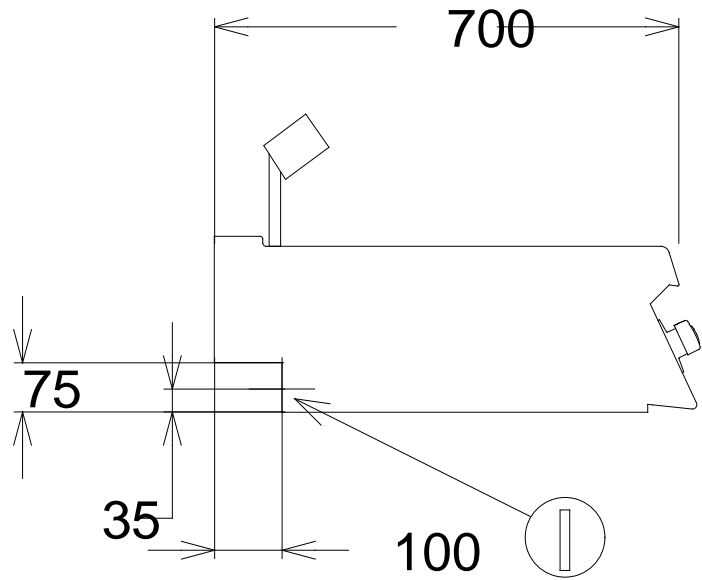
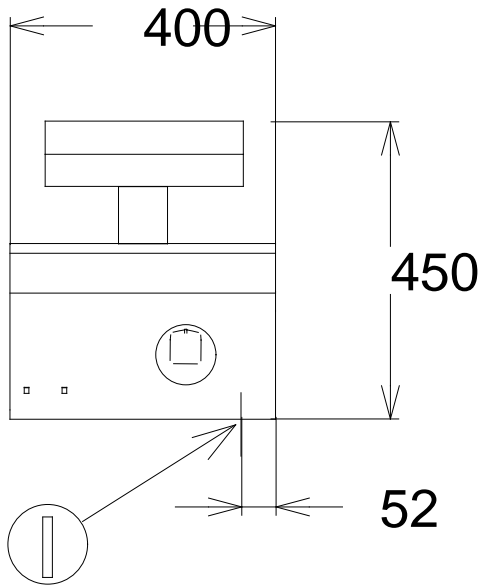
Codice	178455
Corrimano destro e sinistr	206240
Corrimano frontale 400 mm	226166
Piano porzionatore anteriore 400 mm	226185
Supp. per soluzione a ponte 1000 mm	206138
Supp. per soluzione a ponte 1200 mm	206139
Supp. per soluzione a ponte 1400 mm	206140
Supp. per soluzione a ponte 1600 mm	206141
Supp. per soluzione a ponte 400 mm	206154
Supp. per soluzione a ponte 800 mm	206137

ECO 70 Scaldapatate elettrico

DATI TECNICI

Codice	178455
Alimentazione	Elettrica
Dimensioni esterne - mm	
lunghezza	400
profondità	700
altezza	250
Dimensioni utili vasca - mm	
lunghezza	306
profondità	510
altezza	156
Potenza - kW	
installata-elettrica	1
Tensione di alimentazione	230, 1N, 50/60





597830800

