

ECO 70

Cuocipasta a gas ed elettrici



178446

- La gamma è composta da **4 modelli** di cuocipasta 2 a gas e 2 elettrici componibili, monoblocco 1/2 modulo una vasca e monoblocco 1 modulo due vasche.
- La componibilità è assicurata dalla possibilità di accostare le apparecchiature schiena contro schiena e lateralmente grazie al sistema esclusivo di giunzione «testa a testa».
- Costruite in acciaio inox AISI 304 con finitura esterna semilucida «Scotch-Brite» e montate su piedini regolabili in altezza (200 mm). Piano di lavoro in acciaio inox AISI 304, spessore 1,5 mm.
- **Vasche stampate**, con spigoli interni arrotondati e realizzate in acciaio inox AISI 316 al cromo-nichel-molibdenu il quale presenta eccezionali doti di resistenza alle corrosioni, anche ad elevate temperature. Vasche sagomate con zona di espansione schiume per lo scarico degli amidi residui. Valvola manuale in ottone cromato che garantisce il riempimento ed il

ripristino rapido del livello di acqua in vasca.

- **Gruppo riscaldante**, per i modelli a gas, costituito da bruciatori a fiamma stabilizzata ad alta potenzialità posti sotto la vasca, accensione piezoelettrica e dispositivo di sicurezza a termocoppia; riscaldamento mediante resistenze corazzate in acciaio inox per i modelli elettrici.
- **Vano inferiore** chiuso con portine (due nel modello ad 1 modulo) a doppia parete con chiusura a battente e magneti.
- Alimentazione bigas con ugelli intercambiabili.
- Grado di protezione all'acqua IP24 (per i modelli elettrici).

ECO 70 Cuocipasta a gas ed elettrici

| Codice | Modello | Descrizione | Misure mm | kg | m ³ |
|--------|----------|---|-------------|----|----------------|
| 178443 | CCPMG004 | Cuocipasta gas 1 vasca da 24,5 litri-10,5 kW | 400x700x850 | 50 | 0,24 |
| 178444 | CCPMG008 | Cuocipasta gas 2 vasche da 24,5 litri-21 kW | 800x700x850 | 50 | 0,48 |
| 178445 | CCPME004 | Cuocipasta elettrico 1 vasca da 24,5 litri-6 kW | 400x700x850 | 50 | 0,24 |
| 178446 | CCPME008 | Cuocipasta elettrico 2 vasche da 24,5 litri-12 kW | 800x700x850 | 50 | 0,48 |

Accessori in dotazione

| Codice | 178443 | 178444 | 178445 | 178446 |
|-------------------------|--------|--------|--------|--------|
| Portina per vano neutro | 1 | 2 | 1 | 2 |

Accessori a richiesta

| Codice | 178443 | 178444 | 178445 | 178446 |
|--|--------|--------|--------|--------|
| 2 cestelli 105x400 per cuocipasta | 921619 | 921619 | 921619 | 921619 |
| 2 cestelli 170x220 per cuocipasta | 921610 | 921610 | 921610 | 921610 |
| 4 cestelli 105x160 per cuocipasta | 921618 | 921618 | 921618 | 921618 |
| 4 piedini per installazione in muratura | 206210 | 206210 | 206210 | 206210 |
| Anello adattatore convogl.fumi d=120-130 | | 206127 | | |
| Cestello 400x220 per cuocipasta | 921611 | 921611 | 921611 | 921611 |
| Condensatore fumi | | 206246 | | |
| Coperchio per cuocipasta | 921607 | 921607 | 921607 | 921607 |
| Coppia di zoccolature laterali | 206249 | 206249 | 206249 | 206249 |
| Corrimano destro e sinistr | 206240 | 206240 | 206240 | |
| Corrimano frontale 400 mm | 226166 | | 226166 | |
| Corrimano frontale 800 mm | | 226167 | | 226167 |
| Interruttore di tiraggio diam 120mm | | 206126 | | |
| Kit piedini flangiati | 206136 | 206136 | 206136 | 206136 |
| Piano porzionatore anteriore 400 mm | 226185 | | 226185 | |
| Piano porzionatore anteriore 800 mm | | 226186 | | 226186 |
| Portina per vano neutro | 226196 | 226196 | 226196 | 226196 |
| Regolatore di pressione unità gas | 927225 | 927225 | | |
| Telaio supporto 4 cestelli cuocipasta | 921606 | 921606 | 921606 | 921606 |
| Zocc. laterale per install. muratura | 206265 | 206265 | 206265 | 206265 |
| Zocol. front. install. murat. 400 mm | 206147 | 206147 | 206147 | 206147 |
| Zocol. front. install. murat. 1000 mm | 206150 | 206150 | 206150 | 206150 |
| Zocol. front. install. murat. 1200 mm | 206151 | 206151 | 206151 | 206151 |
| Zocol. front. install. murat. 1600 mm | 206152 | 206152 | 206152 | 206152 |
| Zocol. front. install. murat. 200 mm | 206146 | 206146 | 206146 | 206146 |
| Zocol. front. install. murat. 800 mm | 206148 | 206148 | 206148 | 206148 |
| Zocolatura frontale 1000 mm | 206177 | 206177 | 206177 | 206177 |
| Zocolatura frontale 1200 mm | 206178 | 206178 | 206178 | 206178 |
| Zocolatura frontale 1600 mm | 206179 | 206179 | 206179 | 206179 |
| Zocolatura frontale 200 mm | 206174 | 206174 | 206174 | 206174 |
| Zocolatura frontale 400 mm | 206175 | 206175 | 206175 | 206175 |
| Zocolatura frontale 800 mm | 206176 | 206176 | 206176 | 206176 |



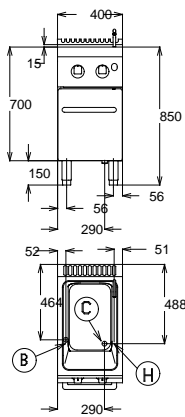
DATI TECNICI

| Codice | 178443 | 178444 | 178445 | 178446 |
|--------------------------------|----------|----------|---------------------|---------------------|
| Alimentazione | Gas | Gas | Elettrica | Elettrica |
| Dimensioni esterne - mm | | | | |
| lunghezza | 400 | 800 | 400 | 800 |
| profondità | 700 | 700 | 700 | 700 |
| altezza | 850 | 850 | 850 | 850 |
| N° di vasche | 1 | 2 | 1 | 2 |
| Dimensioni utili vasca - mm | | | | |
| lunghezza | 250 | 250 | 250 | 250 |
| profondità | 400 | 400 | 400 | 400 |
| altezza | 300 | 300 | 300 | 300 |
| Capacità vasca - min/max - lt. | 18, 24.5 | 18, 24.5 | 18, 24.5 | 18, 24.5 |
| Potenza - kW | | | | |
| totale potenza gas | 10.5 | 21 | | |
| installata-elettrica | | | 6 | 12 |
| Tensione di alimentazione | | | 400 V, 3N, 50/60 | 400 V, 3N, 50/60 |

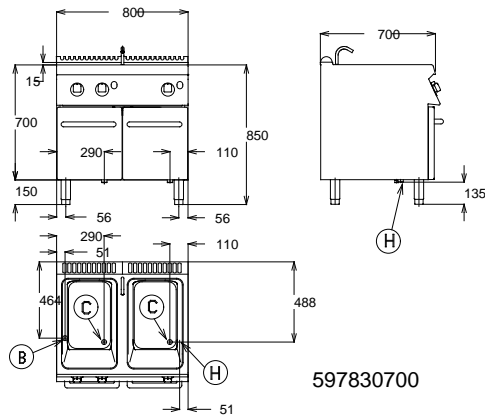
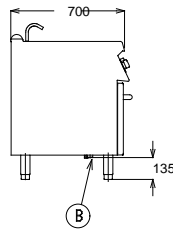


178443

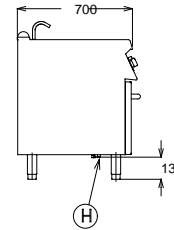
178444



597830600

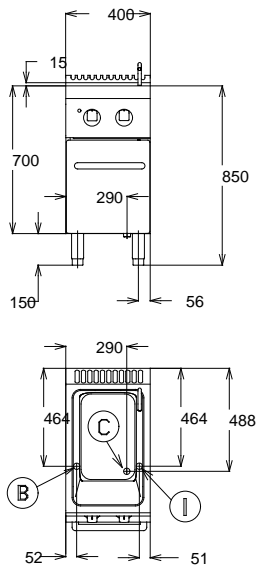


597830700

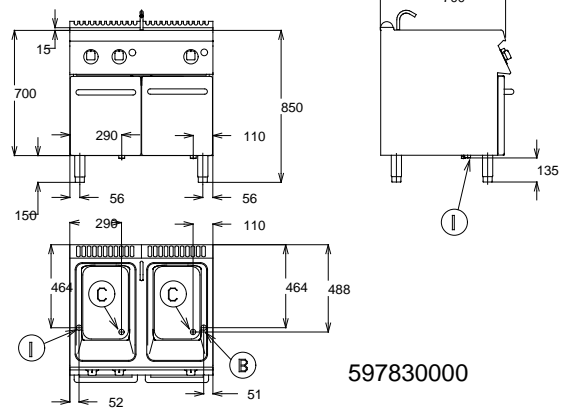
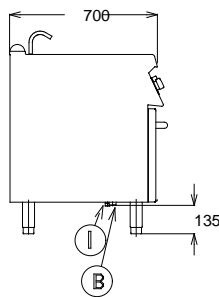


178445

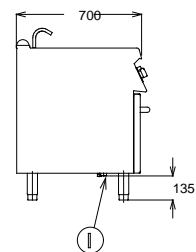
178446



597829900



597830000



Codice

B - Attacco acqua fredda
 C - Scarico acqua
 H - Attacco gas
 I - Ingresso cavo elettrico

178443

178444

178445

178446

1/2"

1/2"

1/2"

1/2"

1"

1"

1"

1"

1/2"

1/2"

400 V, 3N,
50/60

400 V, 3N,
50/60