

# ECO 70

## Brasiere a gas ed elettriche



178400

- La gamma comprende **4 modelli** di brasiera ribaltabile componibile: monoblocco gas ed elettrica, sollevamento manuale, capacità vasca 60 litri, fondo in acciaio dolce o in acciaio inox AISI 304.
- La componibilità è assicurata dalla possibilità di accostare le apparecchiature schiena contro schiena.
- Costruite in acciaio inox AISI 304 con finitura esterna semilucida «Scotch-Brite» e montate su piedini regolabili in altezza (da 150 a 200 mm). Piano di lavoro spessore 1,5 mm.
- **Coperchio bilanciato** a molle nelle posizioni di apertura da 30 a 55°, sagomato internamente per la ricaduta della condensa in vasca e maniglia robusta ed ergonomica.
- **Vasca stampata** in un pezzo unico con gli angoli arrotondati, fondo in acciaio dolce, per cotture a secco, oppure in acciaio inox AISI 304, per cotture in umido.
- Movimentazione manuale con

manovella basculamento vasca.

- Comando caricamento acqua in vasca mediante rubinetto.
- Controllo termostatico della temperatura.
- **Brasiera a gas**, bruciatori a fiamma stabilizzata posti sotto la vasca, con termostato regolabile della temperatura da 90 a 290°C.
- Accensione piezoelettrica e valvola automatica di sicurezza a termocoppia.
- Alimentazione bigas con ugelli intercambiabili.
- **Brasiera elettrica**, riscaldamento mediante resistenze corazzate in Incoloy poste sotto la vasca; regolazione temperature da 120 a 280 °C. Dispositivo di sicurezza per l'interruzione del riscaldamento durante il sollevamento della vasca; caricamento acqua manuale.
- Grado di protezione all'acqua IP24 (per i modelli elettrici).

### ECO 70 Brasiere a gas ed elettriche

Codice	Modello	Descrizione	Misure mm	kg	m <sup>3</sup>
178398	CBRMGA60	Gas - 60 l - vasca in acciaio dolce-16 kW	800x700x850	105	0,48
178400	CBRMEA60	Elettrica - 60 l - vasca in acciaio dolce - 10,5 kW	800x700x850	105	0,48
178399	CBRMGX60	Gas - 60 l - vasca in acciaio inox AISI 304 - 16 kW	800x700x850	105	0,48
178401	CBRMEX60	Elettrica - 60 l - vasca in acciaio inox AISI 304 - 10,5 kW	800x700x850	105	0,48

### Accessori a richiesta

Codice	178398	178400	178399	178401
4 piedini per installazione in muratura	206210	206210	206210	206210
Anello adattatore convogl.fumi d=120-130	206127		206127	
Condensatore fumi	206246		206246	
Coppia di zoccolature laterali	206249	206249	206249	206249
Interruttore di tiraggio diam 120mm	206126		206126	
Kit piedini flangiati	206136	206136	206136	206136
Regolatore di pressione unità gas	927225		927225	
Zocc. laterale per install. muratura	206265	206265	206265	206265
Zoccol. front. install. murat. 400 mm	206147	206147	206147	206147
Zoccol. front. install. murat. 1000 mm	206150	206150	206150	206150
Zoccol. front. install. murat. 1200 mm	206151	206151	206151	206151
Zoccol. front. install. murat. 1600 mm	206152	206152	206152	206152
Zoccol. front. install. murat. 200 mm	206146	206146	206146	206146
Zoccol. front. install. murat. 800 mm	206148	206148	206148	206148
Zoccolatura frontale 1000 mm	206177	206177	206177	206177
Zoccolatura frontale 1200 mm	206178	206178	206178	206178
Zoccolatura frontale 1600 mm	206179	206179	206179	206179
Zoccolatura frontale 200 mm	206174	206174	206174	206174
Zoccolatura frontale 400 mm	206175	206175	206175	206175
Zoccolatura frontale 800 mm	206176	206176	206176	206176

### ECO 70 Brasiere a gas ed elettriche

#### DATI TECNICI

Codice	178398	178400	178399	178401
Alimentazione	Gas	Elettrica	Gas	Elettrica
Dimensioni esterne - mm				
lunghezza	800	800	800	800
profondità	700	700	700	700
altezza	850	850	850	850
Dimensioni utili vasca - mm				
lunghezza	720	720	720	720
profondità	450	450	450	450
altezza	200	200	200	200
Superficie di cottura				
materiale	Acciaio dolce	Acciaio dolce	AISI 304 acciaio inox	AISI 304 acciaio inox
Controllo termostatico				
Capacità vasca - min/max - lt.	60	60	60	60
Dimensioni superficie di cottura - mm				



## ECO 70 Brasiere a gas ed elettriche

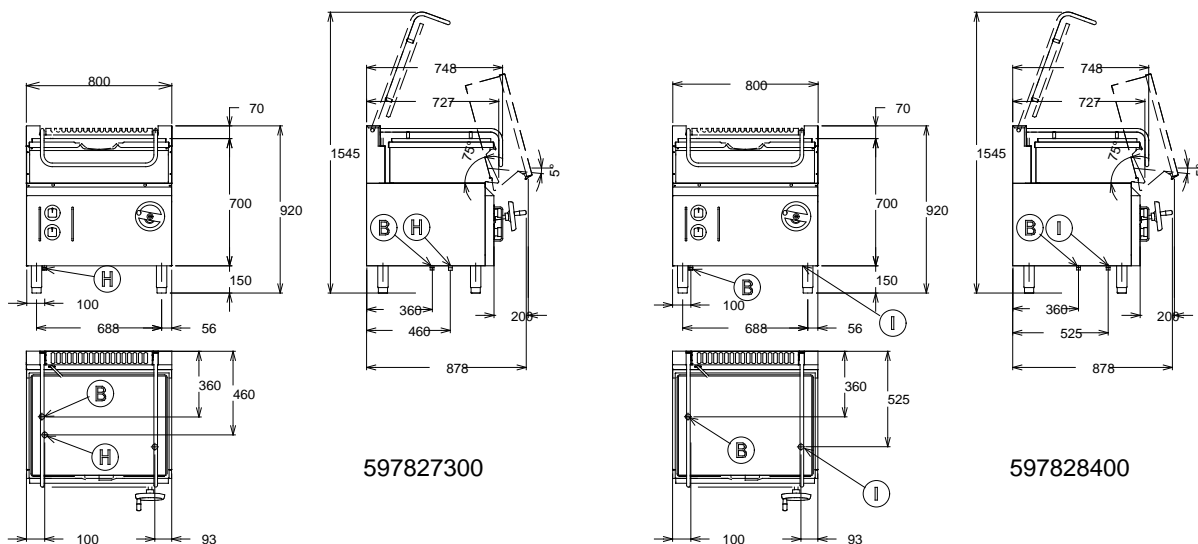
## DATI TECNICI

Codice	178398	178400	178399	178401
larghezza	680	680	680	680
profondità	410	410	410	410
Temperatura min/max - °C	90, 290	120, 280	90, 290	120, 280
Potenza - kW				
totale potenza gas	16		16	
installata-elettrica		10.5		10.5
Tensione di alimentazione		400 V, 3N, 50/60		400 V, 3N, 50/60

## Schemi di installazione

178398, 178399

178400, 178401



Codice	178398	178400	178399	178401
B - Attacco acqua fredda	1/2"	1/2"	1/2"	1/2"
H - Attacco gas	1/2"		1/2"	
I - Ingresso cavo elettrico		400 V, 3N, 50/60		400 V, 3N, 50/60

