

ECO 70 Brasiera-cuocitore universale



- La gamma comprende **4 modelli** di brasiera-cuocitore universale componibili: 1 modulo e 1/2 modulo, monoblocco, elettrici e gas.
- La componibilità è assicurata dalla possibilità di accostare le apparecchiature schiena contro schiena.
- Costruita in acciaio inox AISI 304 con finitura esterna semilucida «Scotch-Brite» e montata su piedini regolabili in altezza (da 150 a 200 mm). Piano di lavoro spessore 1,5 mm.
- Cruscotto a corpo unico, sagomato per alloggiare i comandi senza farli sporgere anteriormente.
- **Vasca stampata** in pezzo unico con gli angoli arrotondati, fondo in materiale speciale composto da acciaio dolce ed acciaio inox AISI 316, al fine di garantire un veloce riscaldamento, uniformità di temperatura ed inossidabilità della superficie a contatto con gli alimenti.
- Controllo termostatico della temperatura da 100 a 250°C.
- Regolazione continua dell'energia (modelli elettrici) tra min e max per un migliore risultato di cottura nei bolliti, nelle frittiture e nelle cotture a secco ed in umido: il simmestato garantisce un notevole risparmio energetico.
- Riscaldamento ad elementi all'infrarosso ad alta efficienza (modelli elettrici), bruciatori a doppia fiamma posti sotto la vasca (modelli gas).
- Accensione piezoelettrica e valvola automatica di sicurezza a termocoppia.
- Tutti i modelli sono forniti di un tappo per lo scarico della vasca e di una prolunga scarico.
- Grado di protezione all'acqua IP24

ECO 70 Brasiera-cuocitore universale

Codice	Modello	Descrizione	Misure mm	kg	m ³
178404	CBRMEA114	Brasiera elettrica 11 litri fondo in compound-5 kW	400x700x850	40	0,24
178402	CBRMGA114	Brasiera gas 11 litri fondo in compound-7 kW	400x700x850	45	0,24
178405	CBRMEA228	Brasiera elettrica 22 litri fondo in compound-10 kW	800x700x850	75	0,48
178403	CBRMGA228	Brasiera gas 22 litri fondo compound-14 kW	800x700x850	80	0,48

Accessori in dotazione

Codice	178404	178402	178405	178403
Lame con lati arrotondati per raschietto	1	1	1	1
Raschietto piastra liscia frytop	1	1	1	1

Accessori a richiesta

Codice	178404	178402	178405	178403
2 supporti+guide per 4 gn 1/1 & 2/1	206244	206244	206244	206244
4 piedini per installazione in muratura	206210	206210	206210	206210
4 ruote (2 con freno)			206188	206188
Anello adattatore convogl.fumi d=120-130				206127
Condensatore fumi				206246
Coperchio brasiera compound 11 l. 400 mm	921689	921689		
Coperchio brasiera compound 22 l. 800mm			921690	921690
Coppia di zoccolature laterali	206249	206249	206249	206249
Corrimano destro e sinistr	206240	206240	206240	206240
Corrimano frontale 400 mm	226166	226166		
Corrimano frontale 800 mm			226167	226167
Interruttore di tiraggio diam 120mm				206126
Kit piedini flangiati	206136	206136	206136	206136
Kit risc. per vano neutro	206259	206259	206259	206259
Pann. lat. per vano neutro	206252	206252	206252	206252
Piano porzionatore anteriore 400 mm	226185	226185		
Piano porzionatore anteriore 800 mm			226186	226186
Portina per vano neutro	226196	226196	226196	226196
Regolatore di pressione unità gas		927225		927225
Supporto centrale per basi 800/1200mm			206245	206245
Zocc. laterale per install. muratura	206265	206265	206265	206265
Zocol. front. install. murat. 400 mm	206147	206147	206147	206147
Zocol. front. install. murat. 1000 mm	206150	206150	206150	206150
Zocol. front. install. murat. 1200 mm	206151	206151	206151	206151
Zocol. front. install. murat. 1600 mm	206152	206152	206152	206152
Zocol. front. install. murat. 200 mm	206146	206146	206146	206146
Zocol. front. install. murat. 800 mm	206148	206148	206148	206148
Zocolatura frontale 1000 mm	206177	206177	206177	206177
Zocolatura frontale 1200 mm	206178	206178	206178	206178
Zocolatura frontale 1600 mm	206179	206179	206179	206179
Zocolatura frontale 200 mm	206174	206174	206174	206174
Zocolatura frontale 400 mm	206175	206175	206175	206175
Zocolatura frontale 800 mm	206176	206176	206176	206176

ECO 70

Brasiera-cuocitore universale

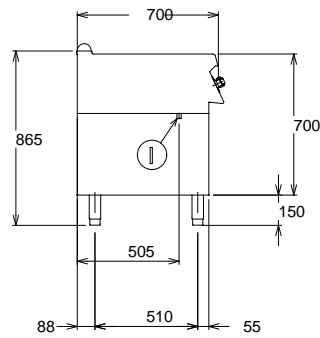
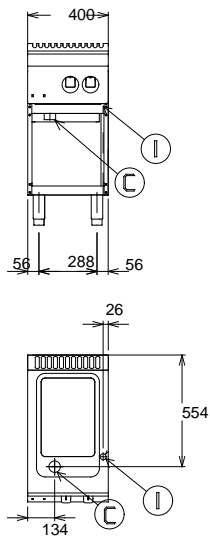
DATI TECNICI

Codice	178404	178402	178405	178403
Alimentazione	Elettrica	Gas	Elettrica	Gas
Dimensioni esterne - mm				
lunghezza	400	400	800	800
profondità	700	700	700	700
altezza	850	850	850	850
Superficie di cottura				
tipo	Compound	Compound	Compound	Compound
materiale	AISI 316 con fondo in acciaio dolce	AISI 316 con fondo in acciaio dolce	AISI 316 con fondo in acciaio dolce	AISI 316 con fondo in acciaio dolce
Controllo termostatico	I		I	
Capacità vasca - min/max - lt.	11	11	22	22
Dimensioni superficie di cottura - mm				
larghezza	306	306	630	630
Potenza - kW				
totale potenza gas		7		14
Potenza - kW				
installata-elettrica	5		10	
Tensione di alimentazione	400 V, 3N, 50/60		400 V, 3N, 50/60	

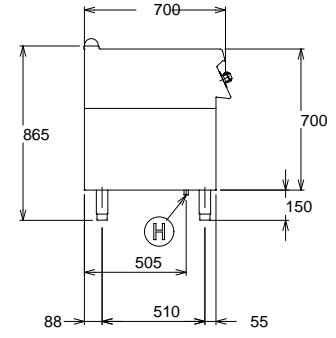
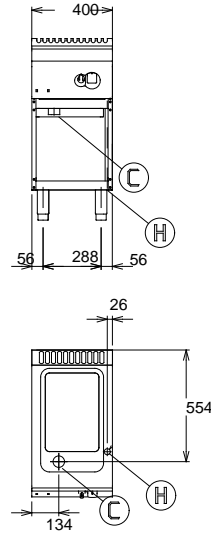


178404

178402



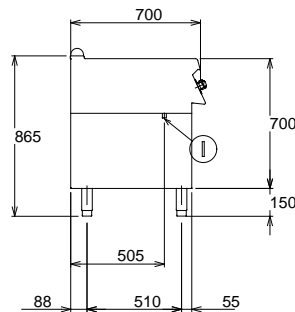
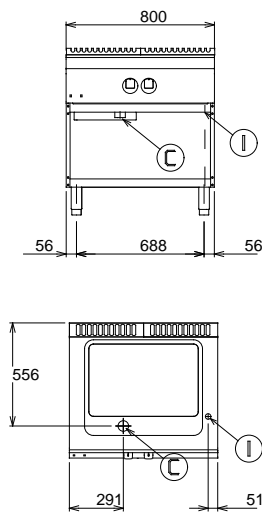
597828500



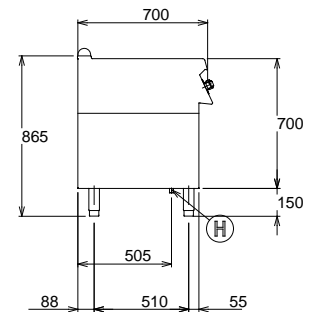
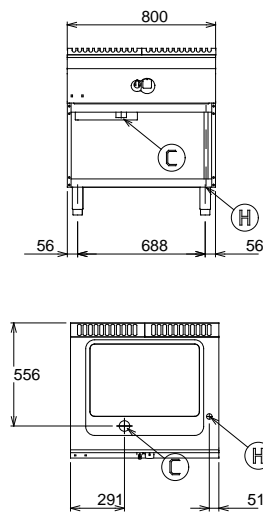
597827400

178405

178403



597828600



597827500

Codice

H - Attacco gas

I - Ingresso cavo elettrico

178404

178402

178405

178403

400 V, 3N,
50/60

1/2"

400 V, 3N,
50/60

1/2"