

ECO 70

Pentole a gas



178436

- La gamma è composta da **2 modelli** di pentole componibili: monoblocco riscaldamento diretto ed indiretto - gas - 60 litri (un modello con pressostato).
- La componibilità è assicurata dalla possibilità di accostare le apparecchiature schiena contro schiena e lateralmente grazie al sistema esclusivo di giunzione «testa a testa».
- Costruite in acciaio inox AISI 304 con finitura esterna semilucida «Scotch-Brite» e montate su piedini regolabili in altezza (da 150 a 200 mm). Piano di lavoro spessore 1,5 mm.
- **Coperchio bilanciato** a molle nelle posizioni di apertura tra 30 e 45°, sagomato internamente per la ricaduta della condensa nel recipiente, maniglia robusta ed ergonomica.
- Rubinetto alimentazione acqua calda e fredda con comandi posti sul cruscotto.
- **Recipiente stampato** con spigoli interni arrotondati e fondo in acciaio inox AISI 316 (presenta eccezionali

doti di resistenza alle corrosioni anche ad elevate temperature). Il modello a riscaldamento indiretto è dotato di indicatore del livello di acqua nell'intercapedine. Caricamento acqua calda e fredda mediante valvola solenoide; rubinettoni di scarico da 1" 1/2 in ottone cromato, con griglia asportabile in acciaio inox AISI 304.

- **Il modello con pressostato** assicura un maggiore e costante controllo sul riscaldamento e quindi sulla cottura dei cibi, riduce inoltre il consumo energetico e di acqua nell'intercapedine.
- **Riscaldamento** tramite un bruciatore in acciaio inox a fiamma stabilizzata. Accensione elettronica, regolatore di energia e valvola automatica di sicurezza. Regolazione graduale della potenza per mezzo di simmostato. Camera di combustione isolata termicamente mediante lana di vetro. Alimentazione bigas con ugelli intercambiabili.

ECO 70 Pentole a gas

Codice	Modello	Descrizione	Misure mm	kg	m ³
178434	CPEMG608	Pentola gas 60 litri riscaldamento diretto-14 kW	800x700x850	95	0,48
178436	CPEMGI60P8	Pentola gas 60 litri riscaldamento indiretto-con pressostato-14 kW	800x700x850	100	0,48

Accessori a richiesta

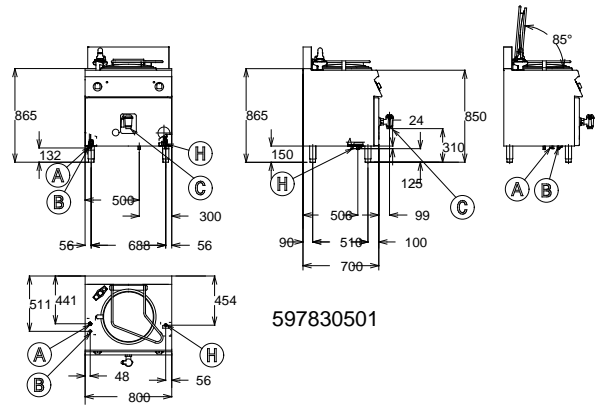
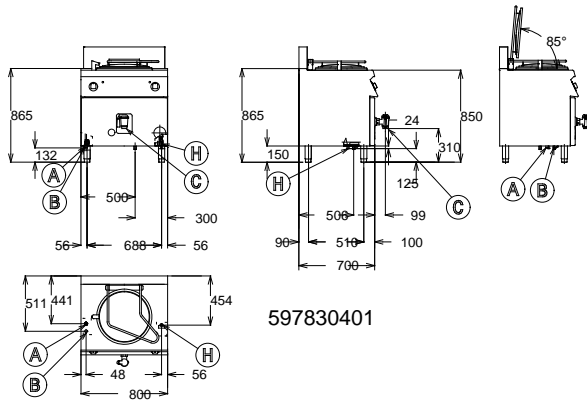
Codice	178434	178436
4 piedini per installazione in muratura	206210	206210
Anello adattatore convogli.fumi d=120-130	206127	206127
Colapasta a 1 settore-pentole 60 litri	921626	921626
Condensatore fumi	206246	206246
Coppia di zoccolature laterali	206249	206249
Corrimano destro e sinistr	206240	206240
Corrimano frontale 800 mm	226167	226167
Interruttore di tiraggio diam 120mm	206126	206126
Kit piedini flangiati	206136	206136
Piano porzionatore anteriore 800 mm	226186	226186
Regolatore di pressione unità gas	927225	927225
Zoccol. laterale per install. muratura	206265	206265
Zoccol. front. install. murat. 400 mm	206147	206147
Zoccol. front. install. murat. 1000 mm	206150	206150
Zoccol. front. install. murat. 1200 mm	206151	206151
Zoccol. front. install. murat. 1600 mm	206152	206152
Zoccol. front. install. murat. 200 mm	206146	206146
Zoccol. front. install. murat. 800 mm	206148	206148
Zoccolatura frontale 1000 mm	206177	206177
Zoccolatura frontale 1200 mm	206178	206178
Zoccolatura frontale 1600 mm	206179	206179
Zoccolatura frontale 200 mm	206174	206174
Zoccolatura frontale 400 mm	206175	206175
Zoccolatura frontale 800 mm	206176	206176

ECO 70 Pentole a gas

DATI TECNICI

Codice	178434	178436
Dimensioni esterne - mm		
lunghezza	800	800
profondità	700	700
altezza	850	850
Limitatore di temperatura		
Dimensioni recipiente - mm		
diametro	420	420
Tipo riscaldamento	Diretto	Indiretto
Potenza - kW		
gas	14	14
installata-elettrica	0.2	0.2
Tensione di alimentazione	230, 1N, 50/60	230, 1N, 50/60





Codice	178434	178436
C - Scarico acqua	1"1/2	1"1/2
H - Attacco gas	1/2"	1/2"
I - Ingresso cavo elettrico	230, 1N, 50/60	230, 1N, 50/60