

## Cucine a gas top 2/4 fuochi

La gamma Elco 700HP comprende più di 100 modelli realizzati per assicurare elevate prestazioni, affidabilità, risparmio energetico, standard di sicurezza ed ergonomia. Questi concetti si concretizzano nella perfetta modularità della gamma che consente di ottenere numerose configurazioni, monoblocco o a ponte.

Elco 700HP è la dimostrazione di come la più avanzata tecnologia sia in grado di rispondere alle esigenze della cucina professionale. I modelli presenti in questa scheda sono cucine a gas top da 2 e 4 fuochi.



178600

### FACILITA' DI INSTALLAZIONE

- Tutti i modelli sono dotati di canaline per facilitare le operazioni di installazione e possono essere installati su vani neutri o supporti a ponte.
- Allacciamento semplificato dalla base dell'unità o dalla parte posteriore.

### PULIBILITA'

- Piano di cottura in acciaio inox di 1,5 mm di spessore con angoli arrotondati.
- Pannellatura frontale in acciaio inox con finitura Scotch Brite.
- Bordi laterali con angoli arrotondati e saldature a laser per consentire giunture a livello tra le unità.
- Griglie in ghisa.

### FACILITA' D'USO

- Bruciatori brevettati "flower flame" ad alta efficienza che si adattano perfettamente a pentole di diverse dimensioni.
- Bruciatori in ottone, con valvola di sicurezza, fiamma pilota per ciascun bruciatore: 5,5 kW con regolatore di fiamma.
- Tutte le apparecchiature a gas sono predisposte per l'utilizzo con gas naturale o GPL. Ugelli forniti di serie.
- Disponibili come accessori piastre lisce o rigate posizionabili direttamente sui bruciatori, adatte per cucinare alla perfezione bistecche, hamburger, pesce e verdure.

### MANUTENZIONE

- Protezione all'acqua IPX4.

### AMBIENTE

- Imballaggio privo di CFC.
- Riciclabilità al 98%.
- Omologazione dai principali enti internazionali di approvazione e marchio CE.



**Electrolux**

**ELCO 700HP**  
Cucine a gas top 2/4 fuochi

	<b>QCG400 178600</b>	<b>QCG800 178601</b>
<b>DATI TECNICI</b>		
Alimentazione	Gas	Gas
Dimensioni esterne - mm		
lunghezza	400	800
profondità	730	730
altezza	250	250
Dimensioni fuochi posteriori - mm	Ø 60	Ø 60, Ø 60
Potenza fuochi posteriori - kW	5.5	5.5, 5.5
Dimensioni fuochi anteriori - mm	Ø 60	Ø 60, Ø 60
Potenza fuochi anteriori - kW	5.5	5.5, 5.5
Potenza - kW		
totale potenza gas	11	22
Peso netto - kg.	20	38
<b>ACCESSORI</b>		
ALZATINA PER CAMINO ELEMENTI 400 MM	206303	
ALZATINA PER CAMINO ELEMENTI 800 MM		206304
ANELLO ADATTATORE PER CONVOGL.FUMI D=150		206133
COLONNA ACQUA ORIENTABILE	206289	206289
CONVOGLIAT.FUMI D.120MM PER 1/2 MODULO	206310	
CONVOGLIAT.FUMI D.150MM PER 1 MODULO		206246
COPERT ZONA CAMINO 800MM PER CAM.PICC.		206272
COPERTURA ZONA CAMINO CHIUSO 400 MM	206269	
COPPIA DI PANNELLI COPERT.LAT. PER TOP	216277	216277
CORRIMANO FRONTALE 1200 MM	216049	216049
CORRIMANO FRONTALE 1600 MM	216050	216050
CORRIMANO FRONTALE, 400 MM	216046	216046
CORRIMANO FRONTALE, 800 MM	216047	216047
CORRIMANO LAT. DESTRO E SINISTRO	206240	206240
GRIGLIA POSATEG.INOX BIFUOCO LINEA 700	206297	206297
INTERRUTTORE DI TIRAGGIO DIAM 120MM	206126	
INTERRUTTORE DI TIRAGGIO DIAM 150MM		206132
PIANO PORZ. 400 MM	216185	216185
PIANO PORZ. 800 MM	216186	216186
PIASTRA BISTECCHIERA LISCIA BIFUOCO	921684	921684
PIASTRA BISTECCHIERA RIGATA BIFUOCO	921685	921685
PIASTRA LISCIA MONOFUOCO	206260	206260
PIASTRA RADIANTE MONOFUOCO	206264	206264
PIASTRA RIGATA MONOFUOCO	206261	206261
REGOLATORE DI PRESSIONE UNITÀ GAS	927225	927225
SUPP. PER SOLUZIONE A PONTE 1000 MM	206138	206138
SUPP. PER SOLUZIONE A PONTE 1200 MM	206139	206139
SUPP. PER SOLUZIONE A PONTE 1400 MM	206140	206140
SUPP. PER SOLUZIONE A PONTE 1600 MM	206141	206141
SUPP. PER SOLUZIONE A PONTE 400 MM	206154	206154
SUPP. PER SOLUZIONE A PONTE 800 MM	206137	206137
TUBI DI ESTENSIONE COL.ACQUA ORIENT.	206291	206291

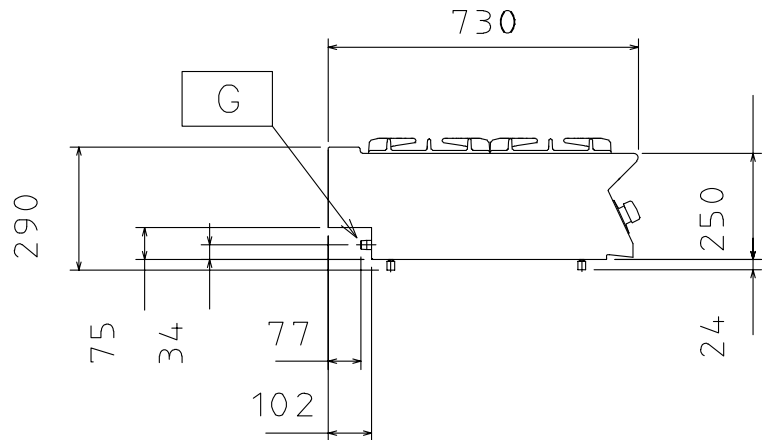
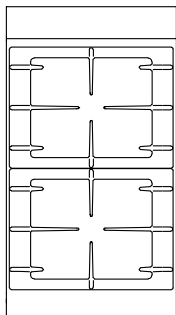
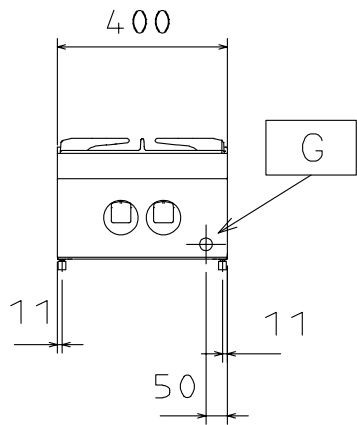
CGAA010

2009-07-03

L'azienda si riserva il diritto di modifiche tecniche senza preavviso

ELCO 700HP  
Cucine a gas top 2/4 fuochi

178600



597836100

**LEGENDA**  
G - Attacco gas

QCG400  
178600

1/2"

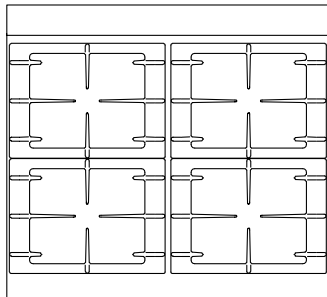
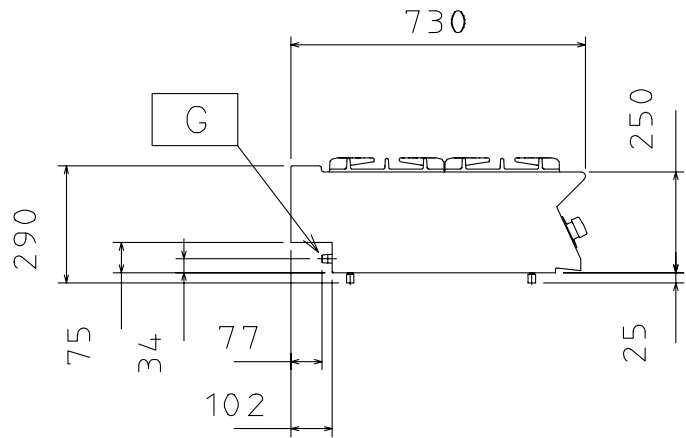
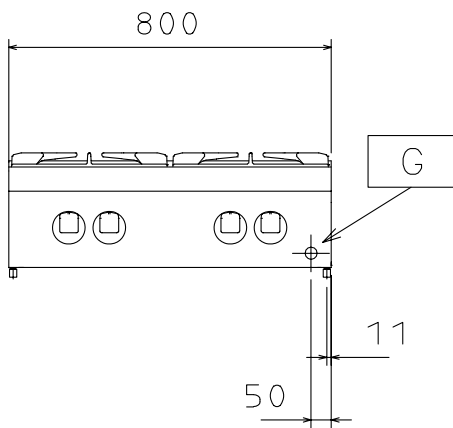
CGAA010

2009-07-03

L'azienda si riserva il diritto di modifiche tecniche senza preavviso

ELCO 700HP  
Cucine a gas top 2/4 fuochi

178601



597836200

**LEGENDA**  
G - Attacco gas

QCG800  
178601

1/2"

CGAA010

2009-07-03

L'azienda si riserva il diritto di modifiche tecniche senza preavviso