

Cucine a gas monoblocco - 6 fuochi

La gamma Elco 700HP comprende più di 100 modelli realizzati per assicurare elevate prestazioni, affidabilità, risparmio energetico, standard di sicurezza ed ergonomia. Questi concetti si concretizzano nella perfetta modularità della gamma che consente di ottenere numerose configurazioni, monoblocco o a ponte.

Elco 700HP è la dimostrazione di come la più avanzata tecnologia sia in grado di rispondere alle esigenze della cucina professionale. I modelli presenti in questa scheda sono cucine a gas monoblocco da 6 fuochi.



178605

FACILITA' DI INSTALLAZIONE

- Allacciamento semplificato dalla base dell'unità o dalla parte posteriore.
- Camera del forno in acciaio inox con 3 guide adatte a contenere teglie GN 2/1.

PULIBILITA'

- Piano di cottura unico stampato in acciaio inox di 1,5 mm di spessore, con angoli arrotondati.
- Pannellatura frontale in acciaio inox con finitura Scotch Brite.
- Bordi laterali con angoli arrotondati e saldature a laser per consentire giunture a livello tra le unità.

- Porta a doppio pannello interno stampato a garanzia di un perfetto isolamento termico e un elevato livello di igiene.
- Base del forno con rilievi per evitare di bruciare il cibo nel caso in cui la bacinella vi sia posizionata direttamente.
- Griglie in ghisa.
- Pannello interno porta in acciaio inox.
- Maniglie del forno in acciaio inox.
- Piedini in acciaio inox regolabili fino a 50mm di altezza.

FACILITA' D'USO

- Bruciatori brevettati "flower frame" ad alta efficienza che si adattano perfettamente a pentole di diverse dimensioni.

- Bruciatori in ottone, intercambiabili in utenza, con valvola di sicurezza, fiamma pilota per ciascun bruciatore: 5,5 kW con regolatore di fiamma.
- Tutte le apparecchiature a gas sono predisposte per l'utilizzo con gas naturale o GPL. Ugelli forniti di serie.
- Disponibili come accessori piastre lisce o rigate posizionabili direttamente sui bruciatori, adatte per cucinare alla perfezione bistecche, hamburger, pesce e verdure.
- Forno elettrico dotato di interruttore per controllare gli elementi riscaldanti della parte superiore ed inferiore.

ELCO 700HP
Cucine a gas monoblocco - 6 fuochi

- Forno a gas con bruciatori in acciaio inox e fiamma autostabilizzante posizionati sotto la base del forno.
- Termostato forno con temperatura regolabile tra 140° e 300°C.

MANUTENZIONE

- Protezione all'acqua IPX4.

AMBIENTE

- Imballaggio privo di CFC.
- Riciclabilità al 98%.
- Omologazione dai principali enti internazionali di approvazione e marchio **CE**.

	QCGV1200 178603	QCGFG1200 178605	QCGFE1200 178608
DATI TECNICI			
Alimentazione	Gas	Gas	Gas/Elettrica
Dimensioni esterne - mm			
lunghezza	1200	1200	1200
profondità	730	730	730
altezza	850	850	850
regolazione altezza	50	50	50
Dimensioni interne forno - mm			
lunghezza		540	540
profondità		650	650
altezza		300	300
Forno			
potenza - kW		6	6
temperatura min-max - °C		110, 270	140, 300
Dimensioni vano - mm			
lunghezza	1030	330	330
profondità	640	640	640
altezza	420	380	380
Dimensioni fuochi posteriori - mm	Ø 60, Ø 60, Ø 60	Ø 60, Ø 60, Ø 60	Ø 60, Ø 60, Ø 60
Potenza fuochi posteriori - kW	5,5, 5,5, 5,5	5,5, 5,5, 5,5	5,5, 5,5, 5,5
Dimensioni fuochi anteriori - mm	Ø 60, Ø 60, Ø 60	Ø 60, Ø 60, Ø 60	Ø 60, Ø 60, Ø 60
Potenza fuochi anteriori - kW	5,5, 5,5, 5,5	5,5, 5,5, 5,5	5,5, 5,5, 5,5
Potenza - kW			
totale potenza gas	33	39	33
installata-elettrica			6
Peso netto - kg.	75	120	120
Tensione di alimentazione			400 V, 3N, 50/60

ELCO 700HP
Cucine a gas monoblocco - 6 fuochi

	QCGV1200 178603	QCGFG1200 178605	QCFFE1200 178608
ACCESSORI IN DOTAZIONE			
2/1 GN GRIGLIA CROMATA		1	1
ACCESSORI			
2 CASSETTI PER VANO APERTO	216255	216255	216255
2 CONTROPARETI LATERALI INTERNE PER VANO	206252		
2 PANNELLI COPERTURA LATER.H=700 P=700	216000	216000	216000
2 SUPP.+GUIDE PER GN 1/1-2/1 VANO APERTO	206244		
2 ZOCCOL. LATER. PER INSTALL.IN MURATURA	206265	206265	206265
2/1 GN GRIGLIA CROMATA		164250	164250
4 PIEDINI PER INSTALLAZIONE IN MURATURA	206210	206210	206210
4 RUOTE (2 CON FRENO)	206188	206188	206188
ALZATINA PER CAMINO ELEMENTI 1200 MM	206306	206306	206306
ANELLO ADATTATORE PER CONVOGL.FUMI D=150	206133	206133	206133
COLONNA ACQUA ORIENTABILE	206289	206289	206289
CONVOGLIAT.FUMI D.150MM PER 1 MODULO	206246	206246	206246
COPER.ZONA CAMINO AP.1200MM PER CAM.PIC		206275	206275
COPERTURA ZONA CAMINO CHIUSO 1200MM	206274		
COPPIA DI PANNELLI COPERT.LAT. PER TOP	216277	216277	216277
COPPIA DI ZOCCOLATURE LATERALI	206249	206249	206249
CORRIMANO FRONTALE 1200 MM	216049	216049	216049
CORRIMANO FRONTALE 1600 MM	216050	216050	216050
CORRIMANO FRONTALE, 400 MM	216046	216046	216046
CORRIMANO FRONTALE, 800 MM	216047	216047	216047
CORRIMANO LAT. DESTRO E SINISTRO	206240	206240	206240
GRIGLIA POSATEG.INOX BIFUOCO LINEA 700	206297	206297	206297
INTERRUTTORE DI TIRAGGIO DIAM 150MM	206132	206132	206132
KIT PIEDINI FLANGIATI	206136	206136	206136
KIT RISCALD. PER VANO NEUTRO	206259		
PIANO PORZ. 400 MM	216185	216185	216185
PIANO PORZ. 800 MM	216186	216186	216186
PIASTRA BISTECCHIERA LISCIA BIFUOCO	921684	921684	921684
PIASTRA BISTECCHIERA RIGATA BIFUOCO	921685	921685	921685
PIASTRA LISCIA MONOFUOCO	206260	206260	206260
PIASTRA RADIANTE MONOFUOCO	206264	206264	206264
PIASTRA RIGATA MONOFUOCO	206261	206261	206261
PORTA DESTRA PER VANO APERTO	216194	216194	216194
PORTA SINISTRA PER VANO APERTO	216195	216195	216195
REGOLATORE DI PRESSIONE UNITÀ GAS	927225	927225	
SUPP.CENTR.PER INST.CASSETTI/GRIGL.SUPP.	206245		
TUBI DI ESTENSIONE COL.ACQUA ORIENT.	206291	206291	206291
ZOCCOL. FRONT. INSTALL. MURAT. 400 MM	206147	206147	206147
ZOCCOL. FRONT. INSTALL. MURAT. 1000 MM	206150	206150	206150
ZOCCOL. FRONT. INSTALL. MURAT. 1200 MM	206151	206151	206151
ZOCCOL. FRONT. INSTALL. MURAT. 1600 MM	206152	206152	206152
ZOCCOL. FRONT. INSTALL. MURAT. 200 MM	206146	206146	206146
ZOCCOL. FRONT. INSTALL. MURAT. 800 MM	206148	206148	206148
ZOCCOLATURA FRONTALE 1000 MM	206177	206177	206177
ZOCCOLATURA FRONTALE 1200 MM	206178	206178	206178
ZOCCOLATURA FRONTALE 1600 MM	206179	206179	206179
ZOCCOLATURA FRONTALE 200 MM	206174	206174	206174
ZOCCOLATURA FRONTALE 400 MM	206175	206175	206175
ZOCCOLATURA FRONTALE 800 MM	206176	206176	206176

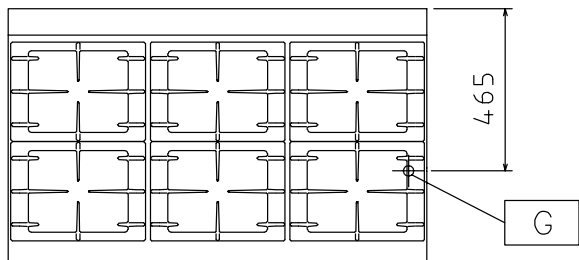
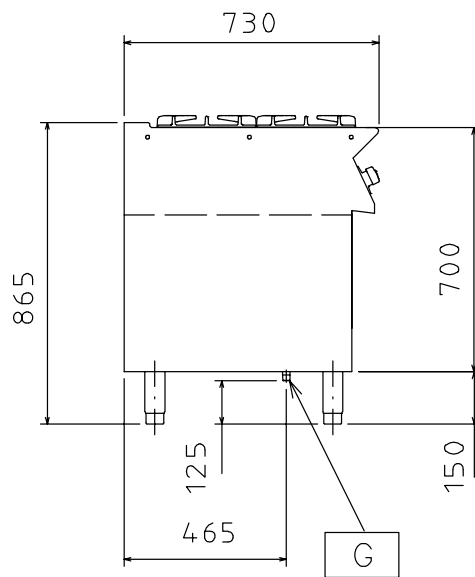
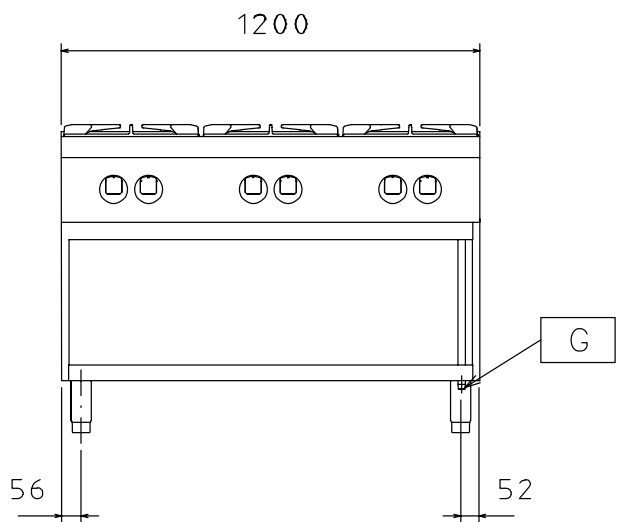
CGAB020

2009-07-03

L'azienda si riserva il diritto di modifiche tecniche senza preavviso

ELCO 700HP
Cucine a gas monoblocco - 6 fuochi

178603



597836500

CGAB020

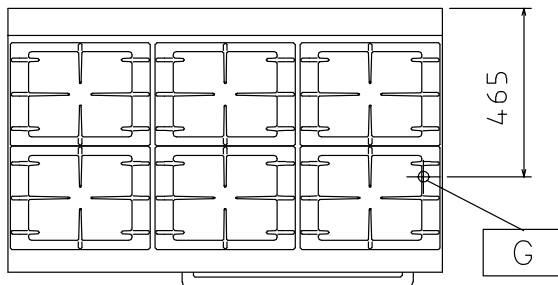
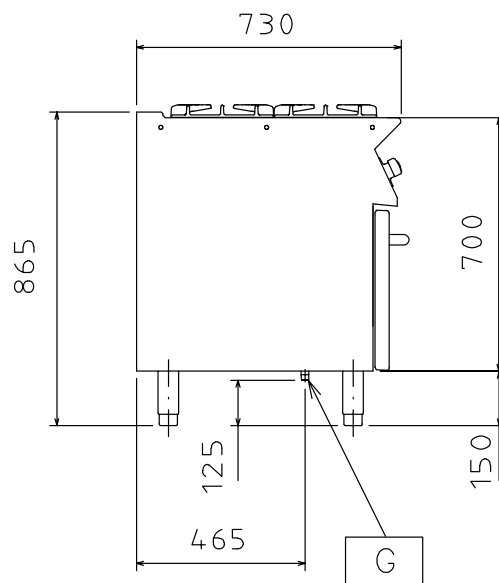
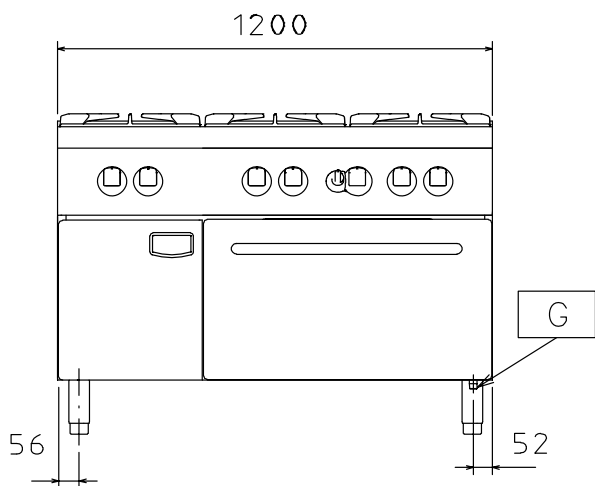
2009-07-03

L'azienda si riserva il diritto di modifiche tecniche senza preavviso

LEGENDA G - Attacco gas	QCGV1200 178603
	1/2"

ELCO 700HP
Cucine a gas monoblocco - 6 fuochi

178605



597836900

CGAB020

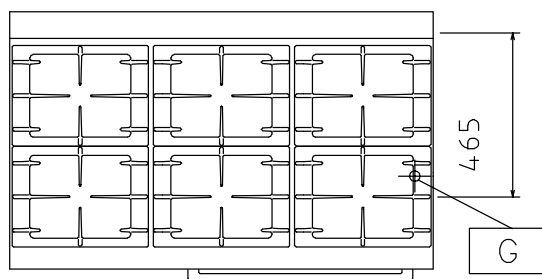
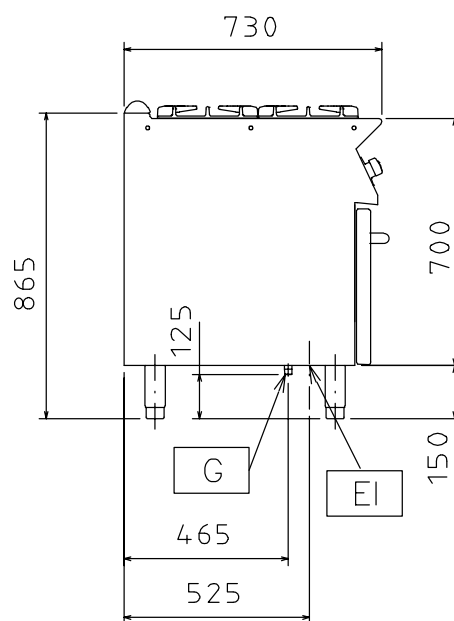
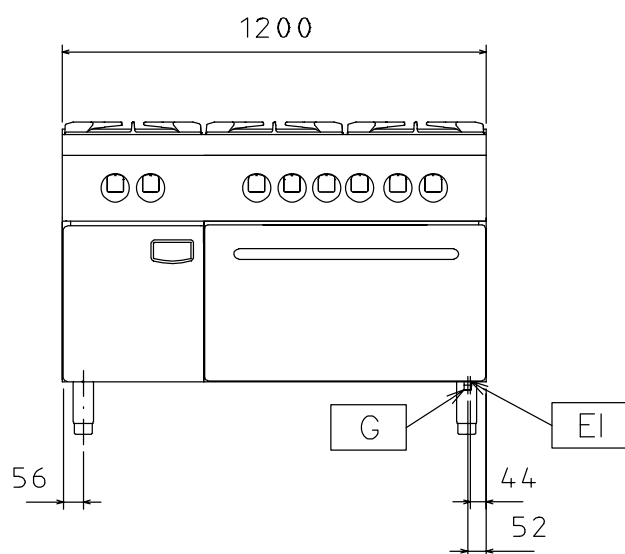
2009-07-03

L'azienda si riserva il diritto di modifiche tecniche senza preavviso

LEGENDA G - Attacco gas	QCGFG1200 178605
	1/2"

ELCO 700HP
Cucine a gas monoblocco - 6 fuochi

178608



597836800

CGAB020

2009-07-03

L'azienda si riserva il diritto di modifiche tecniche senza preavviso

LEGENDA EI - Ingresso cavo elettrico G - Attacco gas	QCGFE1200 178608
	400 V, 3N, 50/60 1/2"