

ELCO 700HP

Cucine a gas monoblocco-Forno grande

La gamma Elco 700HP comprende più di 100 modelli realizzati per assicurare elevate prestazioni, affidabilità, risparmio energetico, standard di sicurezza ed ergonomia. Questi concetti si concretizzano nella perfetta modularità della gamma che consente di ottenere numerose configurazioni, monoblocco o a ponte.

Elco 700HP è la dimostrazione di come la più avanzata tecnologia sia in grado di rispondere alle esigenze della cucina professionale. I modelli presenti in questa scheda è una cucina a gas monoblocco da 6 fuochi su forno largo.



FACILITA' DI INSTALLAZIONE

- Allacciamento semplificato dalla base dell'unità o dalla parte posteriore.
- Camera del forno con superficie smaltata adatta a contenere 3 bacinelle.

PULIBILITA'

- Piano di cottura unico stampato in acciaio inox di 1,5 mm di spessore, con angoli arrotondati.
- Pannellatura frontale in acciaio inox con finitura Scotch Brite.
- Bordi laterali con angoli arrotondati e saldature a laser per consentire giunture a livello tra le unità.

- Porta a doppio pannello interno stampato a garanzia di un perfetto isolamento termico e un elevato livello di igiene.
- Base del forno con rilievi per evitare di bruciare il cibo nel caso in cui la bacinella vi sia posizionata direttamente.
- Griglie in ghisa.
- Pannello interno porta in acciaio inox.
- Maniglie del forno in acciaio inox.
- Piedini in acciaio inox regolabili fino a 50mm di altezza.

FACILITA' D'USO

- Bruciatori brevettati "flower frame" ad alta efficienza che si adattano perfettamente a pentole di diverse dimensioni.
- Bruciatori in ottone, intercambiabili in utenza, con valvola di sicurezza, fiamma pilota per ciascun bruciatore: 5,5 kW con regolatore di fiamma.
- Tutte le apparecchiature a gas sono predisposte per l'utilizzo con gas naturale o GPL. Ugelli forniti di serie.
- Disponibili come accessori piastre lisce o rigate posizionabili direttamente sui bruciatori, adatte per cucinare alla perfezione bistecche, hamburger, pesce e verdure.



Electrolux

ELCO 700HP
Cucine a gas monoblocco-Forno grande

- Forno a gas con bruciatori in acciaio inox e fiamma autostabilizzante posizionati sotto la base del forno.
- Termostato forno con temperatura regolabile tra 110° e 270°C.

MANUTENZIONE

- Protezione all'acqua IPX4.

AMBIENTE

- Imballaggio privo di CFC.
- Riciclabilità al 98%.
- Omologazione dai principali enti internazionali di approvazione e marchio **CE**.

CGAB030

2009-12-16

DATI TECNICI	QCGFG900 178606
Alimentazione	Gas
Dimensioni esterne - mm	
lunghezza	900
profondità	730
altezza	850
regolazione altezza	50
Dimensioni interne forno - mm	
lunghezza	760
profondità	540
altezza	390
Forno	
potenza - kW	9
temperatura min-max - °C	110, 270
Dimensioni fuochi posteriori - mm	Ø 60, Ø 60, Ø 60
Potenza fuochi posteriori - kW	5,5, 5,5, 5,5
Dimensioni fuochi anteriori - mm	Ø 60, Ø 60, Ø 60
Potenza fuochi anteriori - kW	5,5, 5,5, 5,5
Potenza - kW	
totale potenza gas	42
Peso netto - kg.	106

L'azienda si riserva il diritto di modifiche tecniche senza preavviso

ELCO 700HP
Cucine a gas monoblocco-Forno grande

CGAB030

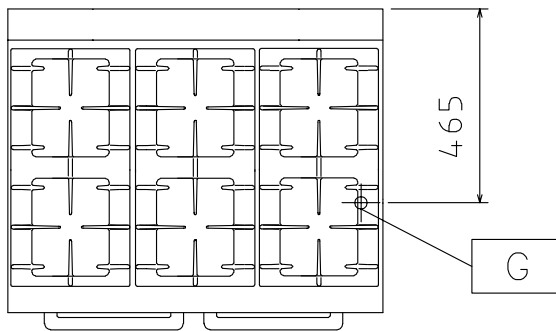
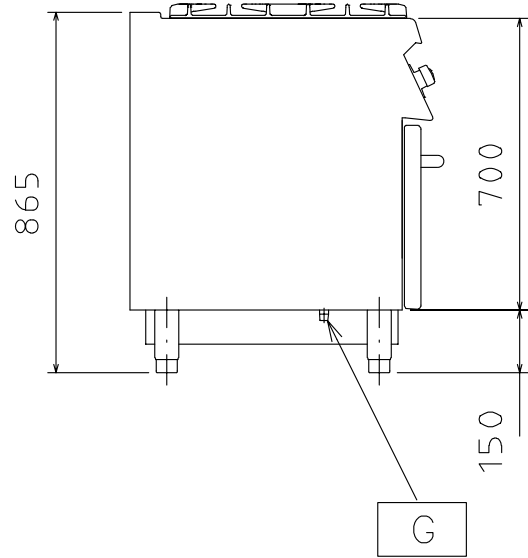
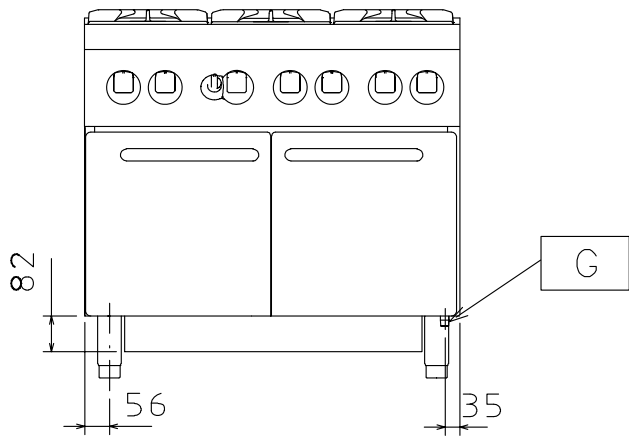
2009-12-16

	QCGFG900 178606
ACCESSORI	
2 PANNELLI COPERTURA LAT. H=700 P=700	216000
4 RUOTE PER CUC. 6 FUOCHI+ FORNO GRANDE	206270
COLONNA ACQUA ORIENTABILE	206289
CONVOGLIAT. FUMI D. 120MM PER 1/2 MODULO	206310
CONVOGLIAT. FUMI D. 150MM PER 1 MODULO	206246
COPPIA DI PANNELLI COPERT. LAT. PER TOP	216277
CORRIMANO FRONTALE 1200 MM	216049
CORRIMANO FRONTALE 1600 MM	216050
CORRIMANO FRONTALE, 400 MM	216046
CORRIMANO FRONTALE, 800 MM	216047
CORRIMANO LAT. DESTRO E SINISTRO	206240
KIT PIEDINI FLANGIATI	206136
PIANO PORZ. 400 MM	216185
PIANO PORZ. 800 MM	216186
PIASTRA BISTECCHIERA LISCIA BIFUOCO	921684
PIASTRA BISTECCHIERA RIGATA BIFUOCO	921685
REGOLATORE DI PRESSIONE UNITÀ GAS	927225
TUBI DI ESTENSIONE COL. ACQUA ORIENT.	206291

L'azienda si riserva il diritto di modifiche tecniche senza preavviso

ELCO 700HP
Cucine a gas monoblocco-Forno grande

178606



597844500

CGAB030

2009-12-16

L'azienda si riserva il diritto di modifiche tecniche senza preavviso

LEGENDA G - Attacco gas	QCGFG900 178606
	1/2"