

Tuttapietra a gas monoblocco

La gamma Elco 700HP comprende più di 100 modelli realizzati per assicurare elevate prestazioni, affidabilità, risparmio energetico, standard di sicurezza ed ergonomia. Questi concetti si concretizzano nella perfetta modularità della gamma che consente di ottenere numerose configurazioni, monoblocco o a ponte.

Elco 700HP è la dimostrazione di come la più avanzata tecnologia sia in grado di rispondere alle esigenze della cucina professionale. I modelli presenti in questa scheda sono cucine tuttapietra a gas monoblocco.



178685

FACILITA' DI INSTALLAZIONE

- Allacciamento semplificato dalla base dell'unità o dalla parte posteriore.
- Camera del forno in acciaio inox adatta a contenere bacinelle GN 2/1 posizionabili in tre diverse posizioni.

PULIBILITA'

- Piano di cottura unico stampato in acciaio inox di 1,5 mm di spessore, con angoli arrotondati.
- Pannellatura frontale in acciaio inox con finitura Scotch Brite.

FACILITA' D'USO

- Bruciatore singolo centrale in ghisa a combustione ottimizzata, potenza massima di 7 kW, con valvola di sicurezza e fiamma pilota. Accensione piezoelettrica.
- Piastra in ghisa con zone di riscaldamento differenziate, temperatura al centro di 500°C e lungo i bordi di 200°C.
- Forno a gas con bruciatori in acciaio inox, fiamma autostabilizzante posizionata sotto la base e termostato regolabile da 140°C a 300°C.
- Piedini in acciaio inox regolabili fino a 50mm di altezza.
- Maniglie del forno in acciaio inox.
- Tutte le apparecchiature a gas sono predisposte per l'utilizzo con gas naturale o GPL. Ugelli forniti di

serie.

MANUTENZIONE

- Protezione all'acqua IPX4.

AMBIENTE

- Imballaggio privo di CFC.
- Riciclabilità al 98%.
- Omologazione dai principali enti internazionali di approvazione e marchio CE.

In conformità alle normative CE per i modelli a gas appartenenti alla classe B11 (potenza superiore a 14 kW), è necessario installare un camino (se installati sotto una cappa) o un camino e un interruttore di tiraggio se i fumi trovano sfogo direttamente all'esterno.



Electrolux

ELCO 700HP
Tuttapietra a gas monoblocco

CGAC010

	QTGV800 178681	QTGFG800 178682	QTG2V800 178684	QTG2FG800 178683	QTG2FG1200 178685
DATI TECNICI					
Alimentazione	Gas	Gas	Gas	Gas	Gas
Dimensioni esterne - mm					
lunghezza	800	800	800	800	1200
profondità	730	730	730	730	730
altezza	850	850	850	850	850
regolazione altezza	50	50	50	50	50
Dimensioni piastra - mm					
lunghezza	690	690	340	340	690
profondità	590	590	590	590	590
Dimensioni interne forno - mm					
lunghezza		540		540	540
profondità		650		650	650
altezza		300		300	300
Forno					
potenza - kW		6		6	6
temperatura min-max - °C		110, 270		110, 270	110, 270
Dimensioni vano - mm					
lunghezza	680		680		330
profondità	640		640		640
altezza	420		420		420
Potenza bruciatori piastra - kW	7	7	3.8	3.8	7
Dimensioni fuochi posteriori - mm			Ø 60	Ø 60	Ø 60
Potenza fuochi posteriori - kW			5.5	5.5	5.5
Dimensioni fuochi anteriori - mm			Ø 60	Ø 60	Ø 60
Potenza fuochi anteriori - kW			5.5	5.5	5.5
Potenza - kW					
totale potenza gas	7	13	14.6	20.6	24
Peso netto - kg.	70	95	70	90	140

2009-07-03

L'azienda si riserva il diritto di modifiche tecniche senza preavviso

ELCO 700HP
Tuttapietra a gas monoblocco

	QTGV800 178681	QTGFG800 178682	QTG2V800 178684	QTG2FG800 178683	QTG2FG1200 178685
ACCESSORI IN DOTAZIONE					
2/1 GN GRIGLIA CROMATA		1		1	1
ACCESSORI					
2 CASSETTI PER VANO APERTO	216255		216255		
2 CONTROPARETI LATERALI INTERNE PER VANO	206252		206252		206252
2 PANNELLI COPERTURA LATER.H=700 P=700	216000	216000	216000	216000	216000
2 SUPP.+GUIDE PER GN 1/1-2/1 VANO APERTO	206244		206244		206244
2 ZOCCOL. LATER. PER INSTALL.IN MURATURA	206265	206265	206265	206265	206265
2/1 GN GRIGLIA CROMATA		164250		164250	164250
4 PIEDINI PER INSTALLAZIONE IN MURATURA	206210	206210	206210	206210	206210
4 RUOTE (2 CON FRENO)	206188	206188	206188	206188	206188
ALZATINA PER CAMINO ELEMENTI 1200 MM					206306
ALZATINA PER CAMINO ELEMENTI 800 MM	206304	206304	206304	206304	
ANELLO ADATTATORE PER CONVOGL.FUMI D=150	206133	206133	206133	206133	206133
COLONNA ACQUA ORIENTABILE	206289	206289	206289	206289	206289
CONVOGLIAT.FUMI D.150MM PER 1 MODULO	206246	206246	206246	206246	206246
COPER.ZONA CAMINO AP.1200MM PER CAM.PIC					206275
COPER.ZONA CAMINO AP.800MM PER CAM.GRAN.	206273	206273	206273	206273	
COPERT.ZONA CAM AP.1200MM PER CAM.GRAN					206276
COPPIA DI PANNELLI COPERT.LAT. PER TOP	216277	216277	216277	216277	216277
COPPIA DI ZOCCOLATURE LATERALI	206249	206249	206249	206249	206249
CORRIMANO FRONTALE 1200 MM	216049	216049	216049	216049	216049
CORRIMANO FRONTALE 1600 MM	216050	216050	216050	216050	216050
CORRIMANO FRONTALE, 400 MM	216046	216046	216046	216046	216046
CORRIMANO FRONTALE, 800 MM	216047	216047	216047	216047	216047
CORRIMANO LAT. DESTRO E SINISTRO	206240	206240	206240	206240	206240
GRIGLIA POSATEG.INOX BIFUOCO LINEA 700			206297	206297	206297
INTERRUTTORE DI TIRAGGIO DIAM 150MM	206132	206132	206132	206132	206132
KIT PIEDINI FLANGIATI	206136	206136	206136	206136	206136
KIT RISCALD. PER VANO NEUTRO	206259		206259		206259
PIANO PORZ. 400 MM	216185	216185	216185	216185	216185
PIANO PORZ. 800 MM	216186	216186	216186	216186	216186
PIASTRA BISTECCHIERA LISCIA BIFUOCO			921684		921684
PIASTRA BISTECCHIERA RIGATA BIFUOCO			921685		921685
PIASTRA LISCIA MONOFUOCO			206260	206260	206260
PIASTRA RADIANTE MONOFUOCO			206264	206264	206264
PIASTRA RIGATA MONOFUOCO			206261	206261	206261
PORTA DESTRA PER VANO APERTO	216194		216194		
PORTA SINISTRA PER VANO APERTO	216195		216195		
REGOLATORE DI PRESSIONE UNITÀ GAS	927225	927225	927225	927225	927225
SUPP.CENTR.PER INST.CASSETTI/GRIGL.SUPP.	206245		206245		
TUBI DI ESTENSIONE COL.ACQUA ORIENT.	206291	206291	206291	206291	206291
ZOCCOL. FRONT. INSTALL. MURAT. 400 MM	206147	206147	206147	206147	206147
ZOCCOL. FRONT. INSTALL. MURAT. 1000 MM	206150	206150	206150	206150	206150
ZOCCOL. FRONT. INSTALL. MURAT. 1200 MM	206151	206151	206151	206151	206151
ZOCCOL. FRONT. INSTALL. MURAT. 1600 MM	206152	206152	206152	206152	206152
ZOCCOL. FRONT. INSTALL. MURAT. 200 MM	206146	206146	206146	206146	206146
ZOCCOL. FRONT. INSTALL. MURAT. 800 MM	206148	206148	206148	206148	206148
ZOCCOLATURA FRONTALE 1000 MM	206177	206177	206177	206177	206177
ZOCCOLATURA FRONTALE 1200 MM	206178	206178	206178	206178	206178
ZOCCOLATURA FRONTALE 1600 MM	206179	206179	206179	206179	206179
ZOCCOLATURA FRONTALE 200 MM	206174	206174	206174	206174	206174
ZOCCOLATURA FRONTALE 400 MM	206175	206175	206175	206175	206175
ZOCCOLATURA FRONTALE 800 MM	206176	206176	206176	206176	206176

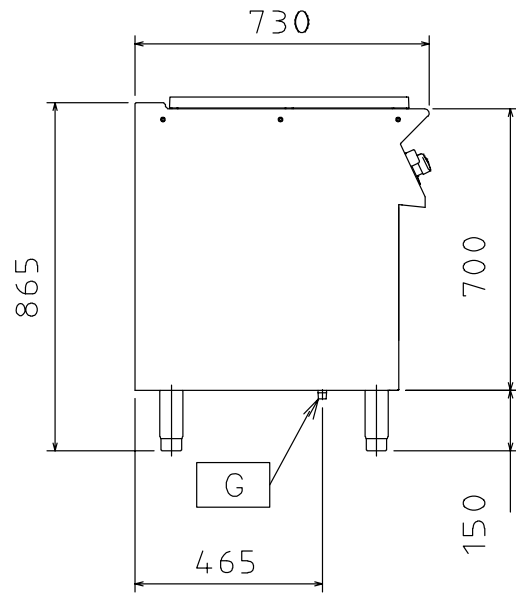
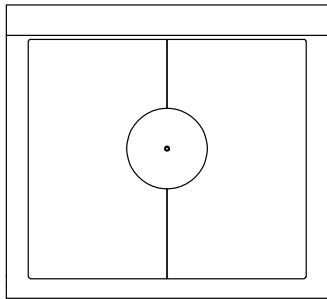
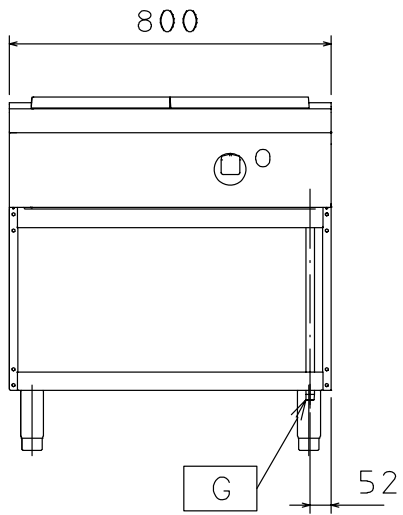
CGAC010

2009-07-03

L'azienda si riserva il diritto di modifiche tecniche senza preavviso

ELCO 700HP
Tuttapietra a gas monoblocco

178681



597839000

CGAC010

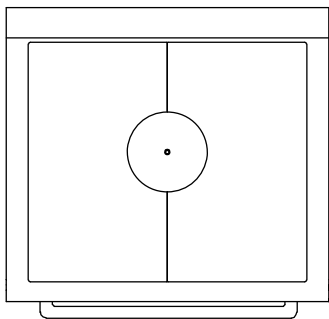
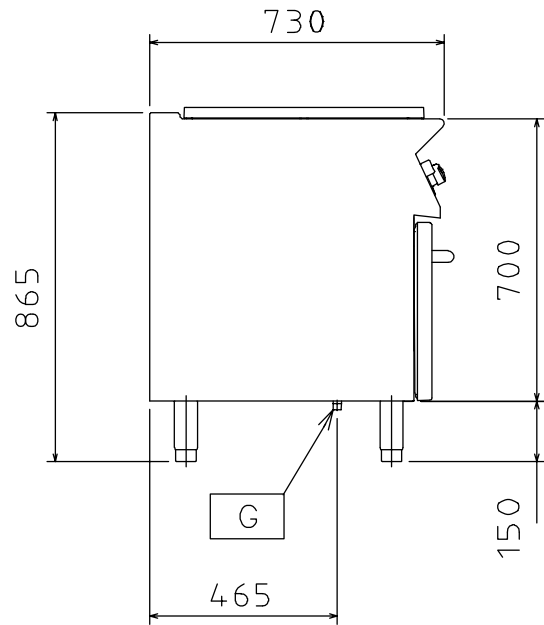
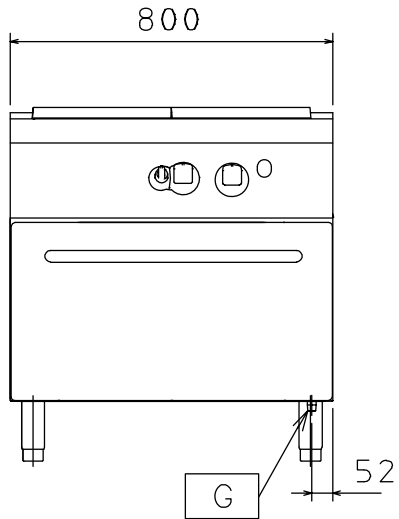
2009-07-03

L'azienda si riserva il diritto di modifiche tecniche senza preavviso

LEGENDA G - Attacco gas	QTGV800 178681
	1/2"

ELCO 700HP
Tuttapietra a gas monoblocco

178682



597839100

CGAC010

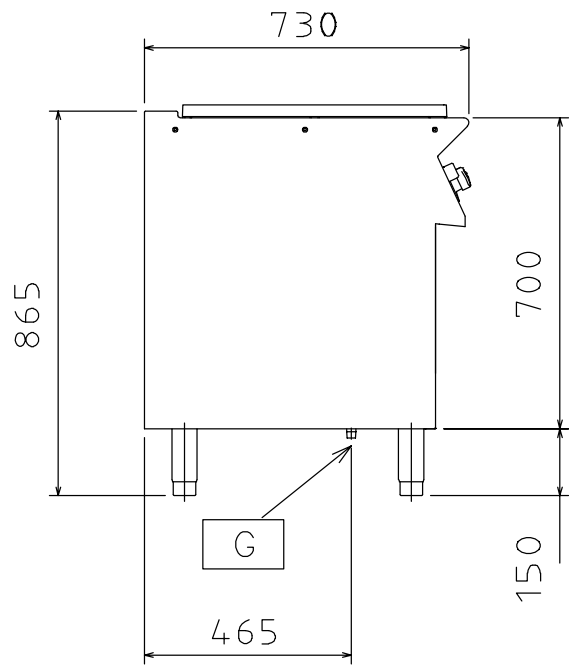
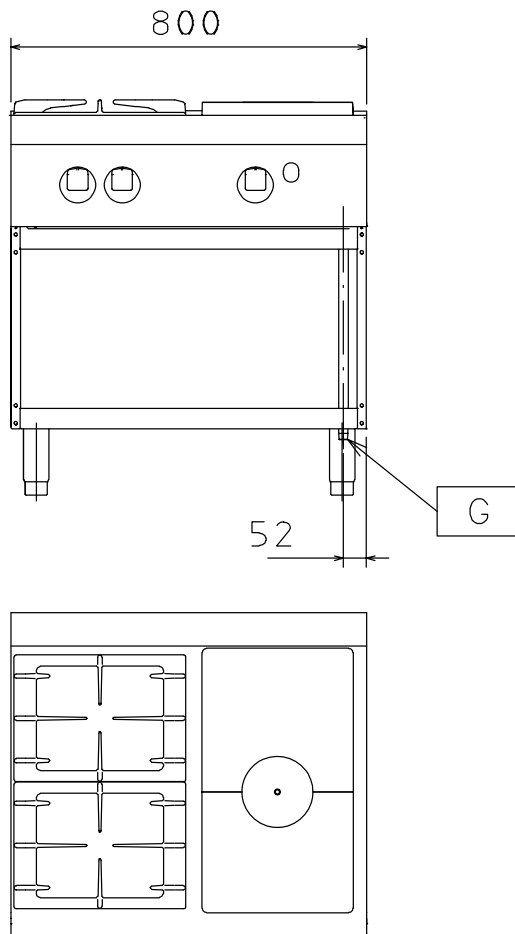
2009-07-03

L'azienda si riserva il diritto di modifiche tecniche senza preavviso

LEGENDA G - Attacco gas	QTGFG800 178682
	1/2"

ELCO 700HP
Tuttapietra a gas monoblocco

178684



597839200

CGAC010

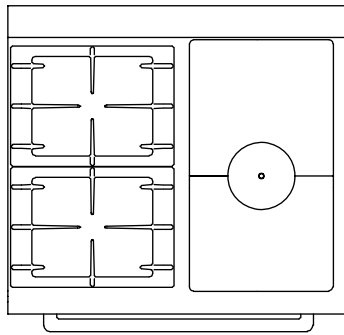
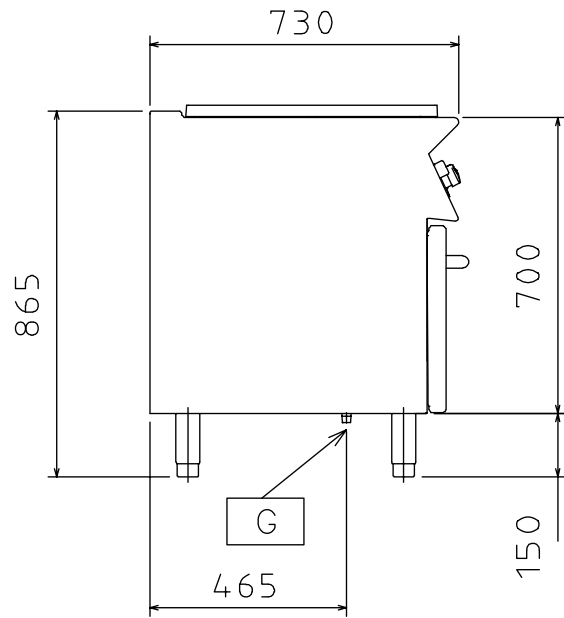
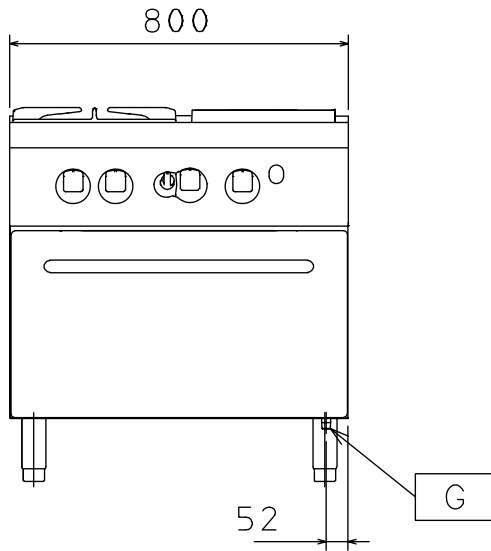
2009-07-03

L'azienda si riserva il diritto di modifiche tecniche senza preavviso

LEGENDA G - Attacco gas	QTG2V800 178684
	1/2"

ELCO 700HP
Tuttapietra a gas monoblocco

178683



597839300

CGAC010

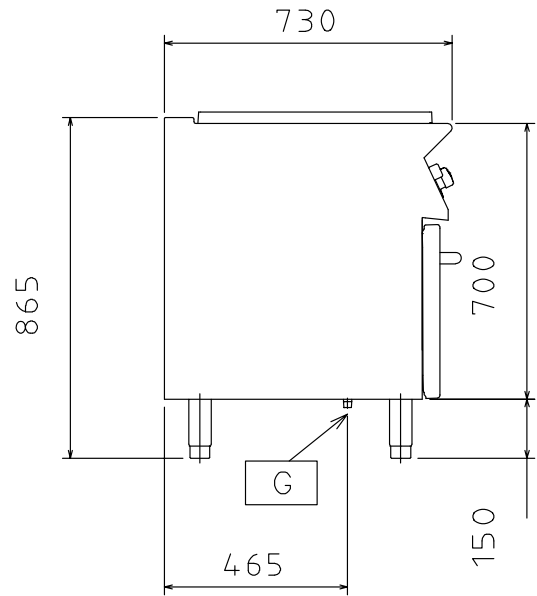
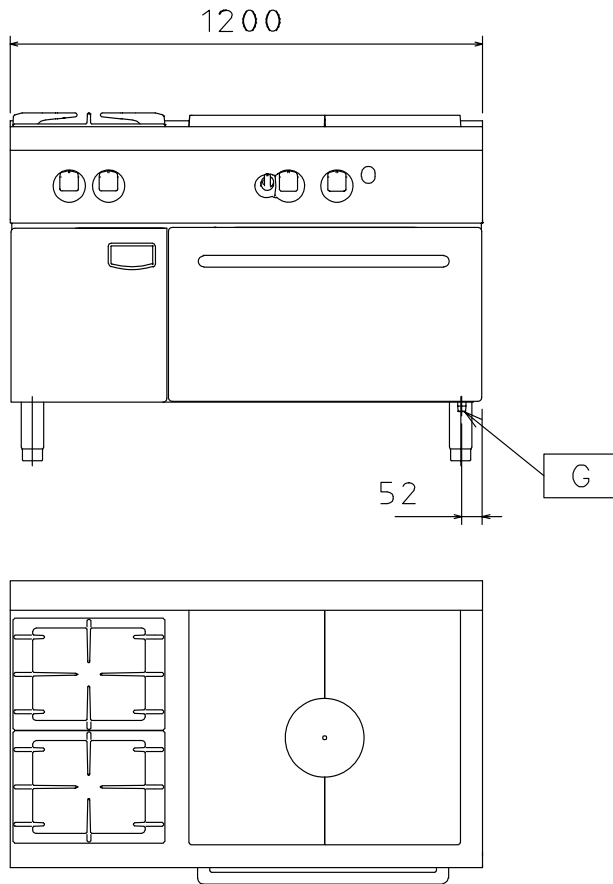
2009-07-03

L'azienda si riserva il diritto di modifiche tecniche senza preavviso

LEGENDA G - Attacco gas	QTG2FG800 178683
	1/2"

ELCO 700HP
Tuttapietra a gas monoblocco

178685



597839400

CGAC010

2009-07-03

L'azienda si riserva il diritto di modifiche tecniche senza preavviso

LEGENDA G - Attacco gas	QTG2FG1200 178685
	1/2"