

Cucine elettriche monoblocco

La gamma Elco 700HP comprende più di 100 modelli realizzati per assicurare elevate prestazioni, affidabilità, risparmio energetico, standard di sicurezza ed ergonomia. Questi concetti si concretizzano nella perfetta modularità della gamma che consente di ottenere numerose configurazioni, monoblocco o a ponte.

Elco 700HP è la dimostrazione di come la più avanzata tecnologia sia in grado di rispondere alle esigenze della cucina professionale. I modelli presenti in questa scheda sono cucine elettriche monoblocco.



178619

FACILITA' DI INSTALLAZIONE

- Allacciamento semplificato dalla base dell'unità o dalla parte posteriore.
- Camera del forno in acciaio inox con 3 guide adatte a contenere teglie GN 2/1.

PULIBILITA'

- Piano di cottura unico stampato in acciaio inox di 1,5 mm di spessore.
- Pannellatura frontale in acciaio inox con finitura Scotch Brite.
- Bordi laterali con angoli arrotondati e saldature a laser per consentire giunture a livello tra le unità.

- Porta a doppio pannello interno stampato a garanzia di un perfetto isolamento termico e un elevato livello di igiene.
- Base del forno con rilievi per evitare di bruciare il cibo nel caso in cui la bacinella vi sia posizionata direttamente.
- Pannello interno porta in acciaio inox.
- Maniglie del forno in acciaio inox.
- Piedini in acciaio inox regolabili fino a 50mm di altezza.

FACILITA' D'USO

- Piastre in ghisa saldate sul piano ermeticamente, con termostato di sicurezza.
- Piastre da 2,6 KW di potenza.
- Forno elettrico con termostati separati per gli elementi superiori ed inferiori e valvola a farfalla. Termostato del forno regolabile da 140° a 300°C e potenza di 6 kW.

MANUTENZIONE

- Protezione all'acqua IPX4.

AMBIENTE

- Imballaggio privo di CFC.
- Riciclabilità al 98%.
- Omologazione dai principali enti internazionali di approvazione e marchio CE.

ELCO 700HP
Cucine elettriche monoblocco

	QCEV800 178615	QCEFE800 178617	QCEFE8002 178637	QCEQV800 178620	QCEQFE800 178619	QCEQFE8002 178628	QCEV1200 178616
DATI TECNICI							
Alimentazione	Elettrica	Elettrica	Elettrica	Elettrica	Elettrica	Elettrica	Elettrica
Dimensioni esterne - mm							
lunghezza	800	800	800	800	800	800	1200
profondità	730	730	730	730	730	730	730
altezza	850	850	850	850	850	850	850
Dimensioni interne forno - mm							
lunghezza		540	540		540	540	
profondità		650	650		650	650	
altezza		300	300		300	300	
Dimensioni vano - mm							
lunghezza	680			680			1030
profondità	640			640			640
altezza	420			420			420
Forno							
potenza - kW		6	6		6	6	
temperatura min-max - °C		140, 300	140, 300		140, 300	140, 300	
Dimensioni piastre posteriori - mm	Ø 230, Ø 230	Ø 230, Ø 230	Ø 230, Ø 230	Ø 230, Ø 230	Ø 230, Ø 230	Ø 230, Ø 230	Ø 230, Ø 230
Potenza piastre posteriori - kW	2.6, 2.6	2.6, 2.6	2.6, 2.6	2.6, 2.6	2.6, 2.6	2.6, 2.6	2.6, 2.6, 2.6
Dimensioni piastre anteriori - mm	Ø 230, Ø 230	Ø 230, Ø 230	Ø 230, Ø 230	Ø 230, Ø 230	Ø 230, Ø 230	Ø 230, Ø 230	Ø 230, Ø 230
Potenza piastre anteriori - kW	2.6, 2.6	2.6, 2.6	2.6, 2.6	2.6, 2.6	2.6, 2.6	2.6, 2.6	2.6, 2.6, 2.6
Potenza - kW	10.4	16.4	16.4	10.4	16.4	16.4	15.6
Peso netto - kg.	50	80	80	50	80	80	75
Tensione di alimentazione	400 V, 3N, 50/60	400 V, 3N, 50/60	230 V, 3, 50/60	400 V, 3N, 50/60	400 V, 3N, 50/60	230 V, 3, 50/60	400 V, 3N, 50/60
ACCESSORI IN DOTAZIONE							
2/1 GN GRIGLIA CROMATA		1	1		1	1	
ACCESSORI							
2 CASSETTI PER VANO APERTO	216255			216255			216255
2 CONTROPARETI LATERALI INTERNE PER VANO	206252			206252			206252
2 PANNELLI COPERTURA LATER.H=700 P=700	216000	216000	216000	216000	216000	216000	216000
2 SUPP.+GUIDE PER GN 1/1-2/1 VANO APERTO	206244			206244			206244
2 ZOCCOL. LATER. PER INSTALL.IN MURATURA	206265	206265	206265	206265	206265	206265	206265
2/1 GN GRIGLIA CROMATA		164250	164250		164250	164250	
4 PIEDINI PER INSTALLAZIONE IN MURATURA	206210	206210	206210	206210	206210	206210	206210
4 RUOTE (2 CON FRENO)	206188	206188	206188	206188	206188	206188	206188
ALZATINA PER CAMINO ELEMENTI 1200 MM							206306
ALZATINA PER CAMINO ELEMENTI 800 MM	206304	206304	206304	206304	206304	206304	
COLONNA ACQUA ORIENTABILE	206289	206289	206289	206289	206289	206289	206289
COPER.ZONA CAMINO AP.1200MM PER CAM.PIC							206275
COPER.ZONA CAMINO AP.800MM PER CAM.GRAN.	206273	206273	206273	206273	206273	206273	
COPERT.ZONA CAMINO 800MM PER CAM.PICC.	206272	206272	206272	206272	206272	206272	
COPERT.ZONA CAM AP.1200MM PER CAM.GRAN							206276
COPPIA DI PANNELLI COPERT.LAT. PER TOP	216277	216277	216277	216277	216277	216277	216277
COPPIA DI ZOCCOLATURE LATERALI	206249	206249	206249	206249	206249	206249	206249
CORRIMANO FRONTALE 1200 MM	216049	216049	216049	216049	216049	216049	216049
CORRIMANO FRONTALE 1600 MM	216050	216050	216050	216050	216050	216050	216050
CORRIMANO FRONTALE, 400 MM	216046	216046	216046	216046	216046	216046	216046
CORRIMANO FRONTALE, 800 MM	216047	216047	216047	216047	216047	216047	216047
CORRIMANO LAT. DESTRO E SINISTRO	206240	206240	206240	206240	206240	206240	206240
KIT PIEDINI FLANGIATI	206136	206136	206136	206136	206136	206136	206136
KIT RISCALD. PER VANO NEUTRO	206259			206259			206259
PIANO PORZ. 400 MM	216185	216185	216185	216185	216185	216185	216185
PIANO PORZ. 800 MM	216186	216186	216186	216186	216186	216186	216186
PORTA DESTRA PER VANO APERTO	216194			216194			216194
PORTA SINISTRA PER VANO APERTO	216195			216195			216195
SUPP.CENTR.PER INST.CASSETTI/GRIGL.SUPP.	206245			206245			206245
TUBI DI ESTENSIONE COL.ACQUA ORIENT.	206291	206291	206291	206291	206291	206291	206291
ZOCCOL. FRONT. INSTALL. MURAT. 400 MM	206147	206147	206147	206147	206147	206147	206147
ZOCCOL. FRONT. INSTALL. MURAT. 1000 MM	206150	206150	206150	206150	206150	206150	206150
ZOCCOL. FRONT. INSTALL. MURAT. 1200 MM	206151	206151	206151	206151	206151	206151	206151
ZOCCOL. FRONT. INSTALL. MURAT. 1600 MM	206152	206152	206152	206152	206152	206152	206152
ZOCCOL. FRONT. INSTALL. MURAT. 200 MM	206146	206146	206146	206146	206146	206146	206146
ZOCCOL. FRONT. INSTALL. MURAT. 800 MM	206148	206148	206148	206148	206148	206148	206148
ZOCCOLATURA FRONTALE 1000 MM	206177	206177	206177	206177	206177	206177	206177
ZOCCOLATURA FRONTALE 1200 MM	206178	206178	206178	206178	206178	206178	206178
ZOCCOLATURA FRONTALE 1600 MM	206179	206179	206179	206179	206179	206179	206179
ZOCCOLATURA FRONTALE 200 MM	206174	206174	206174	206174	206174	206174	206174
ZOCCOLATURA FRONTALE 400 MM	206175	206175	206175	206175	206175	206175	206175
ZOCCOLATURA FRONTALE 800 MM	206176	206176	206176	206176	206176	206176	206176

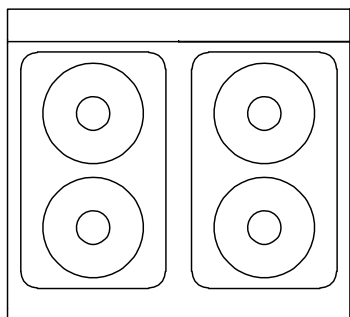
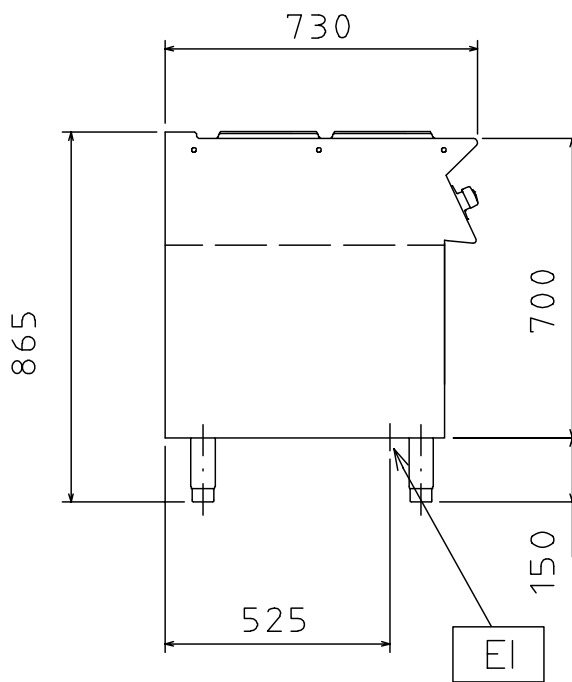
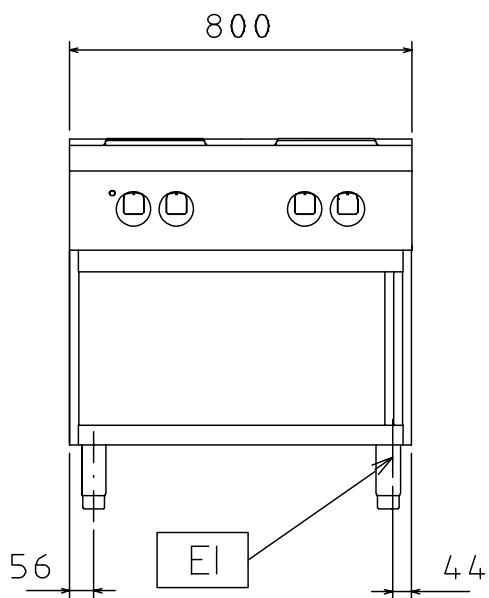
CGBB010

2009-07-03

L'azienda si riserva il diritto di modifiche tecniche senza preavviso

ELCO 700HP
Cucine elettriche monoblocco

178615



597837200

CGBB010

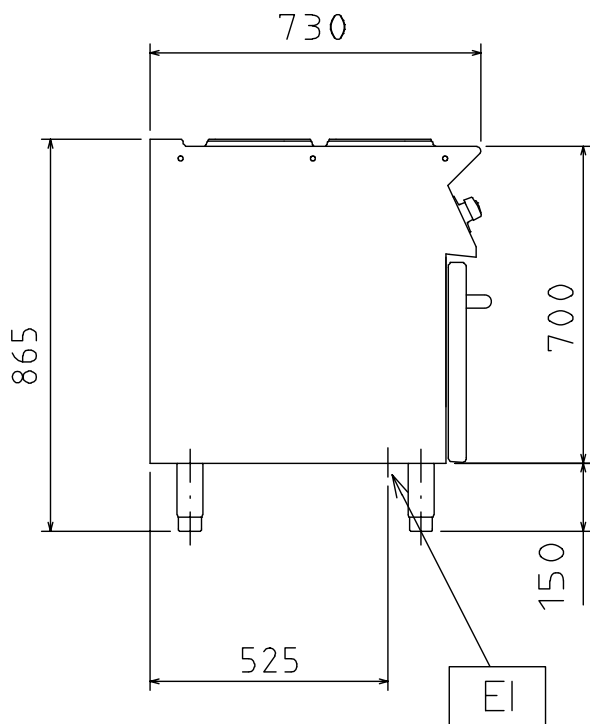
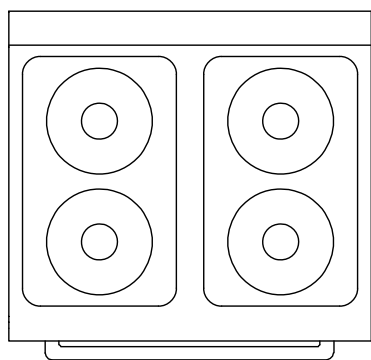
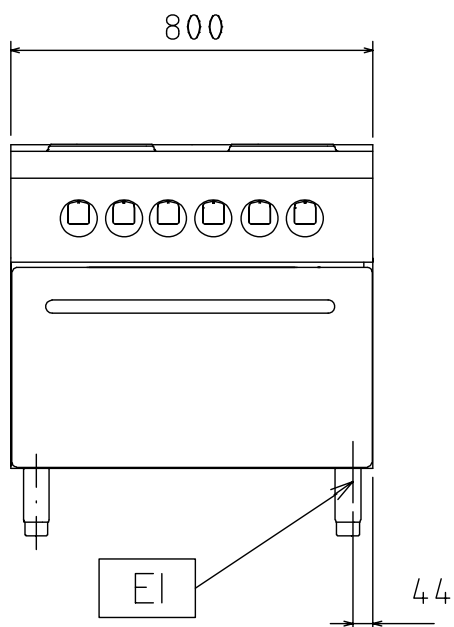
2009-07-03

L'azienda si riserva il diritto di modifiche tecniche senza preavviso

LEGENDA EI - Ingresso cavo elettrico	QCEV800 178615
	400 V, 3N, 50/60

ELCO 700HP
Cucine elettriche monoblocco

178617, 178637



597837400

CGBB010

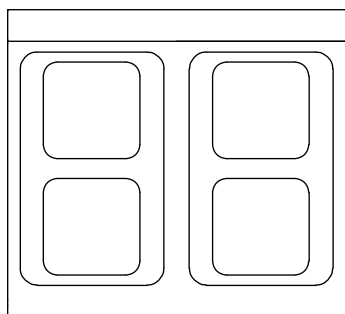
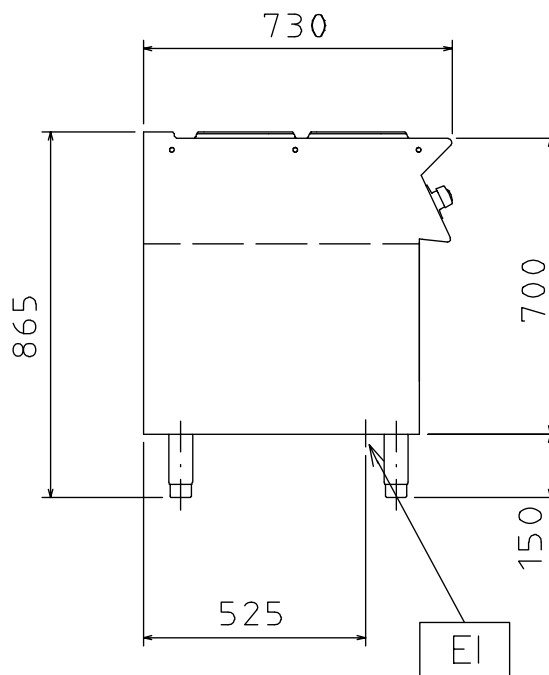
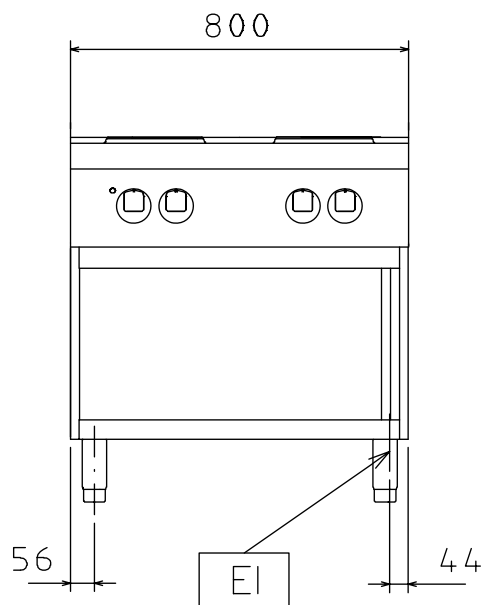
2009-07-03

L'azienda si riserva il diritto di modifiche tecniche senza preavviso

LEGENDA	QCFE800 178617	QCFE8002 178637
	EI - Ingresso cavo elettrico	400 V, 3N, 50/60

ELCO 700HP
Cucine elettriche monoblocco

178620, 178619



597837600

CGBB010

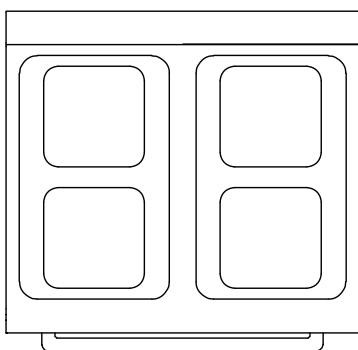
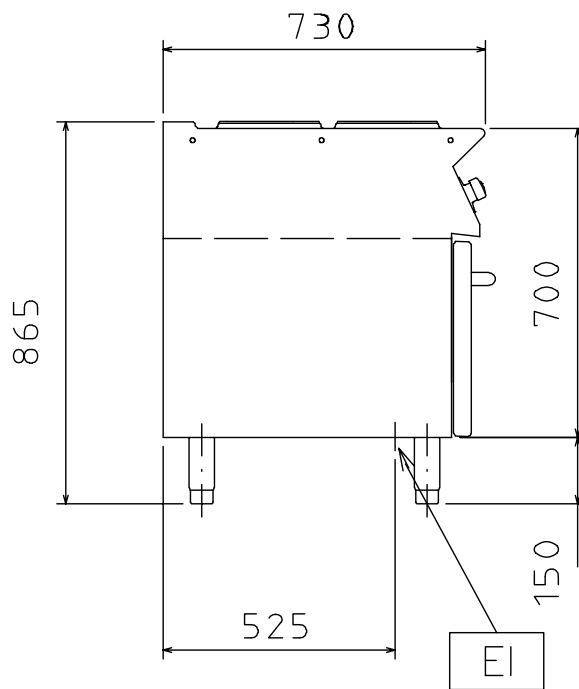
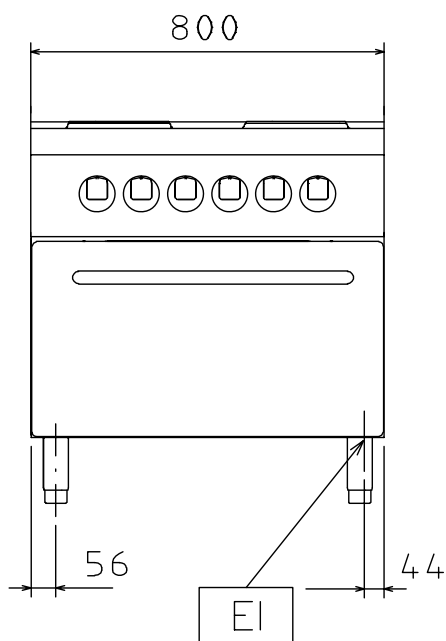
2009-07-03

L'azienda si riserva il diritto di modifiche tecniche senza preavviso

LEGENDA	QCEQV800 178620	QCEQFE800 178619
	EI - Ingresso cavo elettrico	400 V, 3N, 50/60

ELCO 700HP
Cucine elettriche monoblocco

178628



597837700

CGBB010

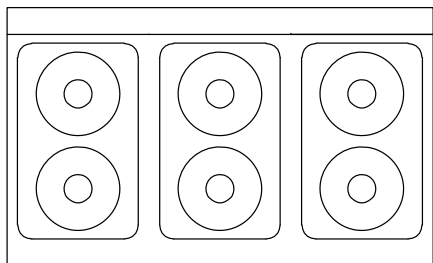
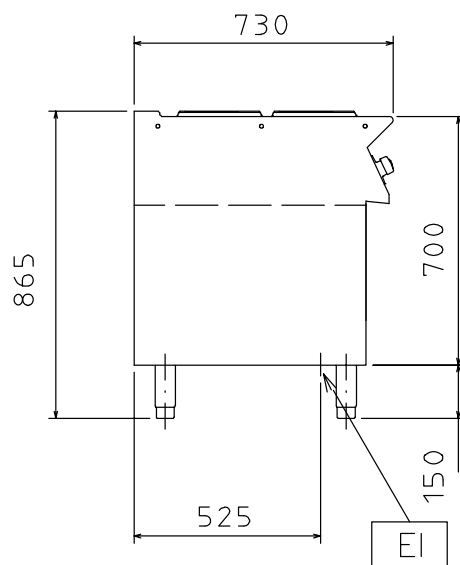
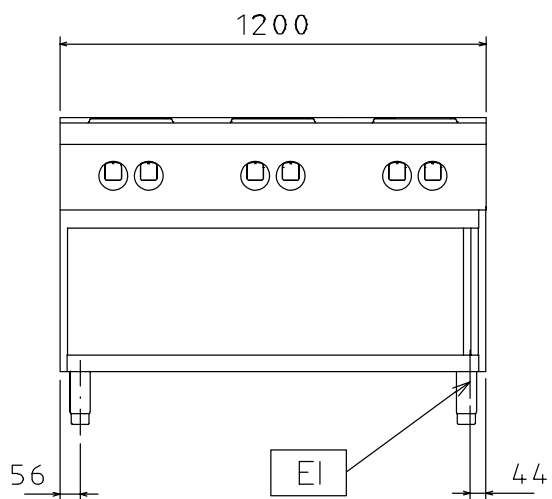
2009-07-03

L'azienda si riserva il diritto di modifiche tecniche senza preavviso

LEGENDA EI - Ingresso cavo elettrico	QCEQFE8002 178628
	230 V, 3, 50/60

ELCO 700HP
Cucine elettriche monoblocco

178616



597837300

CGBB010

2009-07-03

L'azienda si riserva il diritto di modifiche tecniche senza preavviso

LEGENDA EI - Ingresso cavo elettrico	QCEV1200 178616
	400 V, 3N, 50/60