

Cucine ad induzione top

La gamma Elco 700HP comprende più di 100 modelli realizzati per assicurare elevate prestazioni, affidabilità, risparmio energetico, standard di sicurezza ed ergonomia. Questi concetti si concretizzano nella perfetta modularità della gamma che consente di ottenere numerose configurazioni, monoblocco o a ponte.

Elco 700HP è la dimostrazione di come la più avanzata tecnologia sia in grado di rispondere alle esigenze della cucina professionale. I modelli presenti in questa scheda sono cucine ad induzione top.



178621



178641

FACILITA' DI INSTALLAZIONE

- Tutti i modelli sono dotati di canaline per facilitare le operazioni di installazione e possono essere installati su vani neutri o supporti a ponte.
- Allacciamento semplificato dalla base dell'unità o dalla parte posteriore.

PULIBILITA'

- Piano di lavoro in acciaio inox di 1,5 mm di spessore con angoli arrotondati.
- Pannellatura frontale in acciaio inox con finitura Scotch Brite.
- Superficie di cottura in vetroceramica di 6mm di spessore.

- Bordi laterali con angoli arrotondati e saldature a laser per consentire giunture a livello tra le unità.

FACILITA' D'USO

- Le 2 o 4 zone ad induzione a controllo indipendente con diametro di 230mm e potenza di 3,5 kW riducono i tempi di cottura e impediscono la dispersione di calore.
- Le zone di cottura si attivano solo se a diretto contatto con pentole specifiche per piastre a induzione. La zona di cottura non a contatto con la pentola rimane fredda.

- Le piastre ad induzione sono dotate di dispositivo di sicurezza da surriscaldamento.
- Il codice 178641 ha, posteriormente, una vaschetta dotata di scarico e 6 bacinelle con coperchio GN 1/9. La vaschetta può essere riempita con ghiaccio o piastre eutetiche per refrigerare il contenuto delle bacinelle (es. salse).
- Pannello di controllo con 9 diversi livelli di potenza per una cottura precisa e facile. Ideale per cibi delicati. Tutti i modelli possono essere installati su vani neutri o supporti a ponte.

ELCO 700HP
Cucine ad induzione top

MANUTENZIONE

- Protezione all'acqua IPX4.

AMBIENTE

- Imballaggio privo di CFC.
- Riciclabilità al 98%.
- Omologazione dai principali enti internazionali di approvazione e marchio **CE**.

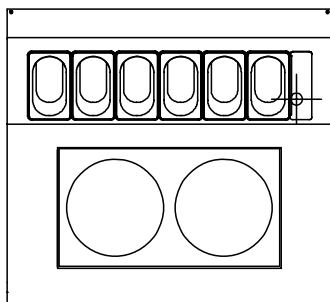
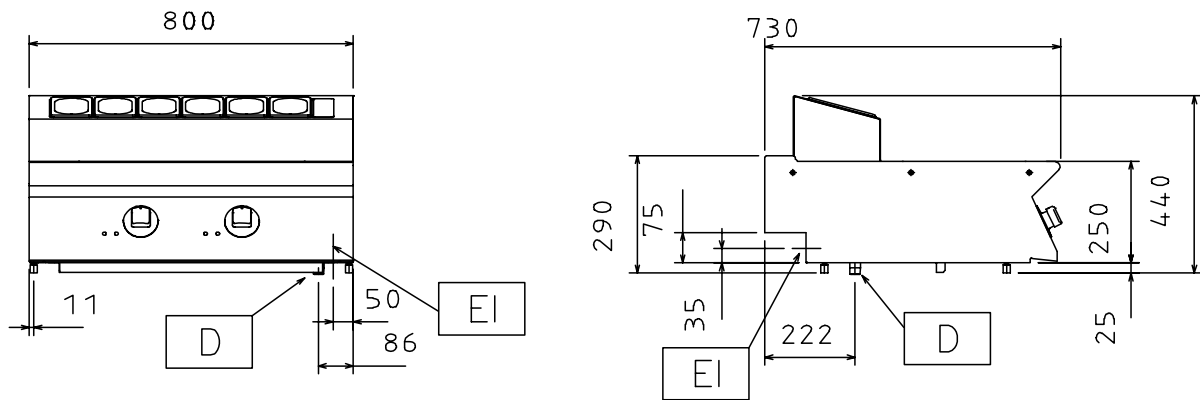
	QIND800F 178641	QIND400 178621	QIND4002 178629	QIND800 178622	QIND8002 178630
DATI TECNICI					
Alimentazione	Elettrica	Elettrica	Elettrica	Elettrica	Elettrica
Dimensioni esterne - mm					
lunghezza	800	400	400	800	800
profondità	730	730	730	730	730
altezza	250	250	250	250	250
Dimensioni piastre posteriori - mm		Ø 230	Ø 230	Ø 230, Ø 230	Ø 230, Ø 230
Potenza piastre posteriori - kW		3,5	3,5	3,5, 3,5	3,5, 3,5
Dimensioni piastre anteriori - mm	Ø 230, Ø 230	Ø 230	Ø 230	Ø 230, Ø 230	Ø 230, Ø 230
Potenza piastre anteriori - kW	3,5, 3,5	3,5	3,5	3,5, 3,5	3,5, 3,5
Potenza - kW	7	7	7	14	14
Peso netto - kg.	40	20	20	40	40
Tensione di alimentazione	400 V, 3N, 50/60	400 V, 3N, 50/60	230 V, 3, 50/60	400 V, 3N, 50/60	230 V, 3, 50/60

ELCO 700HP
Cucine ad induzione top

	QIND800F 178641	QIND400 178621	QIND4002 178629	QIND800 178622	QIND8002 178630
ACCESSORI					
2 ZOCCOL. LAT. PER INSTALL.IN MURATURA	206265				
4 PIEDINI PER INSTALLAZIONE IN MURATURA	206210				
ALZATINA PER CAMINO ELEMENTI 400 MM		206303	206303		
ALZATINA PER CAMINO ELEMENTI 800 MM	206304			206304	206304
COLONNA ACQUA ORIENTABILE	206289	206289	206289	206289	206289
COPER.ZONA CAMINO AP.800MM PER CAM.GRAN.	206273			206273	206273
COPERTURA ZONA CAMINO APERTO 400 MM		206284	206284		
COPERTURA ZONA CAMINO CHIUSO 800 MM	206271				
COPPIA DI PANNELLI COPERT.LAT. PER TOP	216277	216277	216277	216277	216277
CORRIMANO FRONTALE 1200 MM	216049	216049	216049	216049	216049
CORRIMANO FRONTALE 1600 MM	216050	216050	216050	216050	216050
CORRIMANO FRONTALE, 400 MM	216046	216046	216046	216046	216046
CORRIMANO FRONTALE, 800 MM	216047	216047	216047	216047	216047
CORRIMANO LAT. DESTRO E SINISTRO		206240	206240	206240	206240
KIT PIEDINI FLANGIATI	206136				
PIANO PORZ. 400 MM	216185	216185	216185	216185	216185
PIANO PORZ. 800 MM	216186	216186	216186	216186	216186
SUPP. PER SOLUZIONE A PONTE 1000 MM		206138	206138	206138	206138
SUPP. PER SOLUZIONE A PONTE 1200 MM		206139	206139	206139	206139
SUPP. PER SOLUZIONE A PONTE 1400 MM		206140	206140	206140	206140
SUPP. PER SOLUZIONE A PONTE 1600 MM		206141	206141	206141	206141
SUPP. PER SOLUZIONE A PONTE 400 MM		206154	206154	206154	206154
SUPP. PER SOLUZIONE A PONTE 800 MM		206137	206137	206137	206137
TUBI DI ESTENSIONE COL.ACQUA ORIENT.	206291	206291	206291	206291	206291

ELCO 700HP
Cucine ad induzione top

178641



594845700

CGCA010

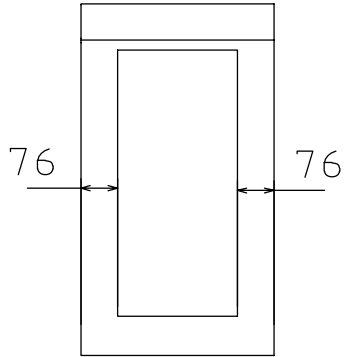
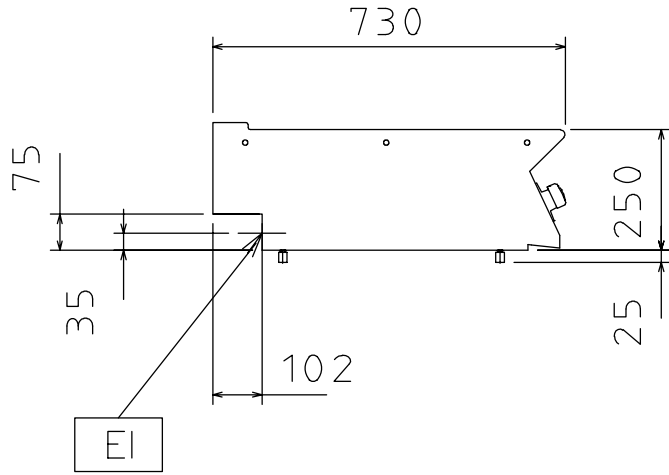
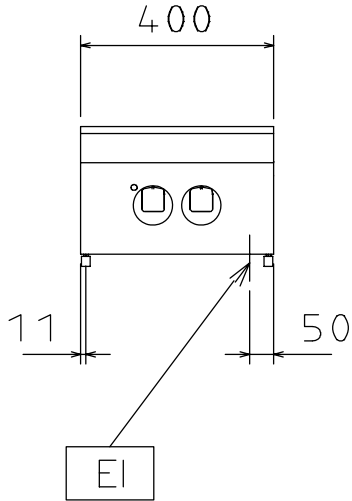
2009-07-03

L'azienda si riserva il diritto di modifiche tecniche senza preavviso

LEGENDA EI - Ingresso cavo elettrico	QIND800F 178641
	400 V, 3N, 50/60

ELCO 700HP
Cucine ad induzione top

178621, 178629



597837800

LEGENDA

EI - Ingresso cavo elettrico

**QIND400
178621**

400 V, 3N, 50/60

**QIND4002
178629**

230 V, 3, 50/60

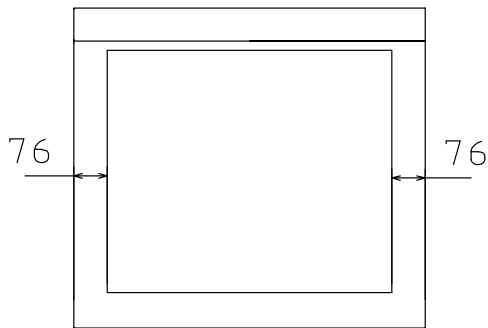
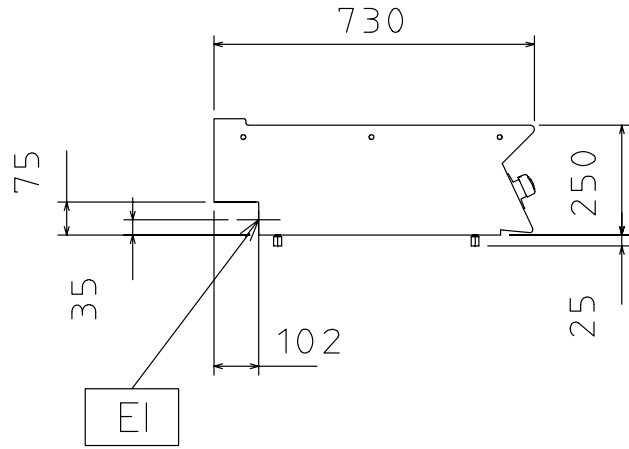
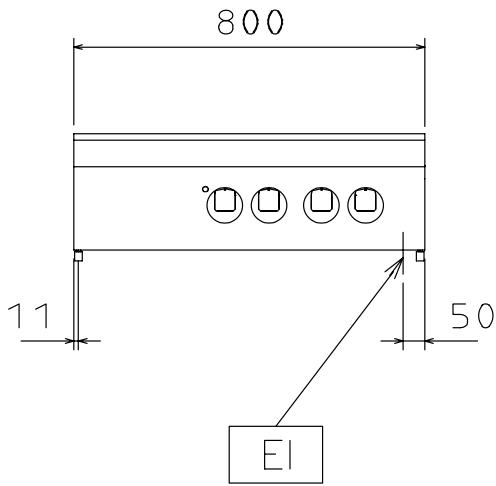
CGCA010

2009-07-03

L'azienda si riserva il diritto di modifiche tecniche senza preavviso

ELCO 700HP
Cucine ad induzione top

178622, 178630



597837900

LEGENDA	QIND800 178622	QIND8002 178630
	EI - Ingresso cavo elettrico	400 V, 3N, 50/60

CGCA010

2009-07-03

L'azienda si riserva il diritto di modifiche tecniche senza preavviso