

## Friggitrici a gas monoblocco

La gamma Elco 700HP comprende più di 100 modelli realizzati per assicurare elevate prestazioni, affidabilità, risparmio energetico, standard di sicurezza ed ergonomia. Questi concetti si concretizzano nella perfetta modularità della gamma che consente di ottenere numerose configurazioni, monoblocco o a ponte. Elco 700HP è la dimostrazione di come la più avanzata tecnologia sia in grado di rispondere alle esigenze della cucina professionale. I modelli presenti in questa scheda sono friggitrici a gas monoblocco.



178713

### FACILITA' DI INSTALLAZIONE

- Allacciamento semplificato dalla base dell'unità o dalla parte posteriore.

### PULIBILITA'

- Piano di lavoro unico stampato in acciaio inox di 1,5 mm di spessore, con angoli arrotondati.
- Pannellatura frontale in acciaio inox con finitura Scotch Brite.
- Bordi laterali con angoli arrotondati e saldature a laser per consentire giunture a livello tra le unità.

- Lo scarico dell'olio della vasca avviene tramite rubinetto in una bacinella interna di raccolta che semplifica la rimozione dell'olio usato e garantisce la sicurezza dell'operatore.
- Porta a doppio pannello interno stampato a garanzia di un perfetto isolamento termico e un elevato livello di igiene.
- Pannello interno porta in acciaio inox.
- Base del forno con rilievi per evitare di bruciare il cibo nel caso in cui la bacinella vi sia posizionata direttamente.
- Maniglie del forno in acciaio inox.
- Piedini in acciaio inox regolabili fino a 50mm di altezza.

### FACILITA' D'USO

- Temperatura di esercizio da 105°C a 185°C.
- Termostato supplementare di sicurezza.
- Bruciatori fissati all'esterno della vasca a forma di "V" con lo scopo di incrementare la durata dell'olio, migliorare la produttività e facilitare la pulizia.
- Bruciatori in acciaio inox a combustione ottimizzata, valvola di sicurezza e fiamma pilota.
- Tutte le apparecchiature sono predisposte per l'utilizzo con gas naturale o GPL (ugelli forniti di serie).

**Elco 700HP**  
**Friggitrici a gas monoblocco**

**MANUTENZIONE**

- Protezione all'acqua IPX4.

**AMBIENTE**

- Imballaggio privo di CFC.
- Riciclabilità al 98%.
- Omologazione dai principali enti internazionali di approvazione e marchio CE.

CGEB010

2009-07-03

	<b>QFRG481 178712</b>	<b>QFRG831 178713</b>	<b>QFRG400 178714</b>	<b>QFRG800 178715</b>	<b>QFRG840 178716</b>
<b>DATI TECNICI</b>					
Alimentazione	Gas	Gas	Gas	Gas	Gas
Dimensioni esterne - mm					
lunghezza	400	800	400	800	800
profondità	730	730	730	730	730
altezza	850	850	850	850	850
regolazione altezza	50	50	50	50	50
N° di vasche	1	2	1	2	1
Dimensioni utili vasca - mm					
lunghezza	240	240	240	240	648
profondità	380	380	380	380	320
altezza	235	235	505	505	380
Limitatore di temperatura	●	●	●	●	●
Temperatura (min-max)-°C	105, 185	105, 185	105, 185	105, 185	105, 185
Capacità vasca - min/max - lt.	5.5, 7	5.5, 7	13, 15	13, 15	29, 34
Potenza - kW					
totale potenza gas	7	14	14	28	27.5
Peso netto - kg.	40	50	55	85	85

L'azienda si riserva il diritto di modifiche tecniche senza preavviso

**Elco 700HP**  
**Friggitrici a gas monoblocco**

	<b>QFRG481 178712</b>	<b>QFRG831 178713</b>	<b>QFRG400 178714</b>	<b>QFRG800 178715</b>	<b>QFRG840 178716</b>
<b>ACCESSORI IN DOTAZIONE</b>					
CESTELLO PER FRIGGITRICI 14/15 LT			1	2	
CESTELLO PER FRIGGITRICI 7 L	1	2			
CESTELLO PER FRIGGITRICI MONOBL. 34 L					2
PORTA DESTRA PER VANO APERTO	1	1	1	1	1
PORTA SINISTRA PER VANO APERTO		1		1	1
<b>ACCESSORI</b>					
2 1/2 CEST. PER FRIGGITRICI 14/15 LT			921692	921692	
2 PANNELLI COPERTURA LATER.H=700 P=700	216000	216000	216000	216000	216000
2 ZOCCOL. LATER. PER INSTALL.IN MURATURA	206265	206265	206265	206265	206265
4 PIEDINI PER INSTALLAZIONE IN MURATURA	206210	206210	206210	206210	206210
ALZATINA PER CAMINO ELEMENTI 400 MM	206303		206303		
ALZATINA PER CAMINO ELEMENTI 800 MM		206304		206304	206304
ANELLO ADATTATORE PER CONVOGL.FUMI D=150		206133		206133	206133
CESTELLO PER FRIGGITRICI 14/15 LT			921691	921691	
CESTELLO PER FRIGGITRICI 34-36 L					921642
CESTELLO PER FRIGGITRICI 7 L	921608	921608			
CESTELLO PER FRIGGITRICI MONOBL. 34 L					921609
CONVOGLIAT.FUMI D.120MM PER 1/2 MODULO	206310		206310		
CONVOGLIAT.FUMI D.150MM PER 1 MODULO		206246		206246	206246
COPER.ZONA CAMINO AP.800MM PER CAM.GRAN.		206273		206273	206273
COPERTURA ZONA CAMINO APERTO 400 MM	206284		206284		
COPPIA DI PANNELLI COPERT.LAT. PER TOP	216277	216277	216277	216277	216277
COPPIA DI ZOCCOLATURE LATERALI	206249	206249	206249	206249	206249
CORRIMANO FRONTALE 1200 MM	216049	216049	216049	216049	216049
CORRIMANO FRONTALE 1600 MM	216050	216050	216050	216050	216050
CORRIMANO FRONTALE, 400 MM	216046	216046	216046	216046	216046
CORRIMANO FRONTALE, 800 MM	216047	216047	216047	216047	216047
CORRIMANO LAT. DESTRO E SINISTRO	206240	206240	206240	206240	206240
DEFLETT. PER PRODOT. INFARIN - FRIGG.15L			921696	921696	
FILTRO ACCIAIO PER VASCA INT. FRIGG 15L			206235	206235	
FILTRO BACINELLA RACCOLTA OLIO FRIGGITR.		921693	921693	921693	921693
INTERRUTTORE DI TIRAGGIO DIAM 120MM	206126		206126		
INTERRUTTORE DI TIRAGGIO DIAM 150MM		206132		206132	206132
KIT PIEDINI FLANGIATI	206136	206136	206136	206136	206136
PIANO PORZ. 400 MM	216185	216185	216185	216185	216185
PIANO PORZ. 800 MM	216186	216186	216186	216186	216186
REGOLATORE DI PRESSIONE UNITÀ GAS	927225	927225	927225	927225	927225
SCOVOLO PER FRIGGITRICE DA 15 LT			921695	921695	
ZOCCOL. FRONT. INSTALL. MURAT. 400 MM	206147	206147	206147	206147	206147
ZOCCOL. FRONT. INSTALL. MURAT. 1000 MM	206150	206150	206150	206150	206150
ZOCCOL. FRONT. INSTALL. MURAT. 1200 MM	206151	206151	206151	206151	206151
ZOCCOL. FRONT. INSTALL. MURAT. 1600 MM	206152	206152	206152	206152	206152
ZOCCOL. FRONT. INSTALL. MURAT. 200 MM	206146	206146	206146	206146	206146
ZOCCOL. FRONT. INSTALL. MURAT. 800 MM	206148	206148	206148	206148	206148
ZOCCOLATURA FRONTALE 1000 MM	206177	206177	206177	206177	206177
ZOCCOLATURA FRONTALE 1200 MM	206178	206178	206178	206178	206178
ZOCCOLATURA FRONTALE 1600 MM	206179	206179	206179	206179	206179
ZOCCOLATURA FRONTALE 200 MM	206174	206174	206174	206174	206174
ZOCCOLATURA FRONTALE 400 MM	206175	206175	206175	206175	206175
ZOCCOLATURA FRONTALE 800 MM	206176	206176	206176	206176	206176

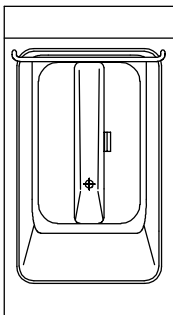
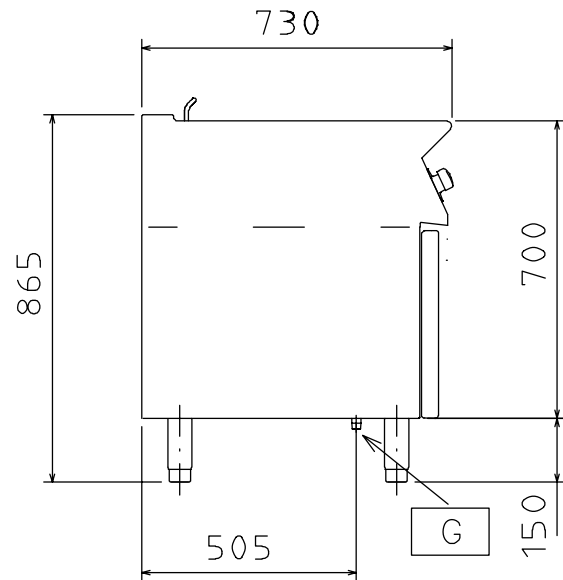
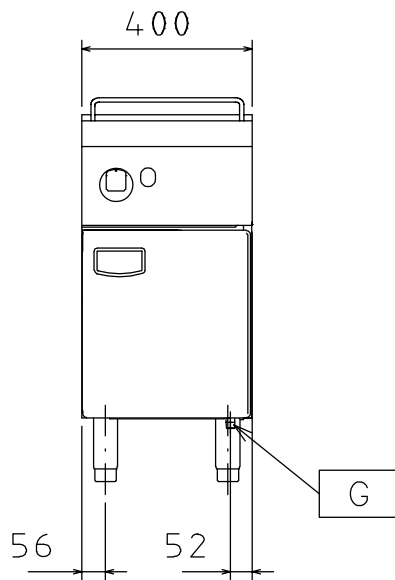
CGEB010

2009-07-03

L'azienda si riserva il diritto di modifiche tecniche senza preavviso

Elco 700HP  
Friggitrici a gas monoblocco

178712



597840400

CGEB010

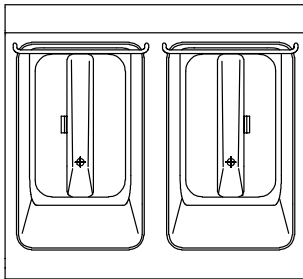
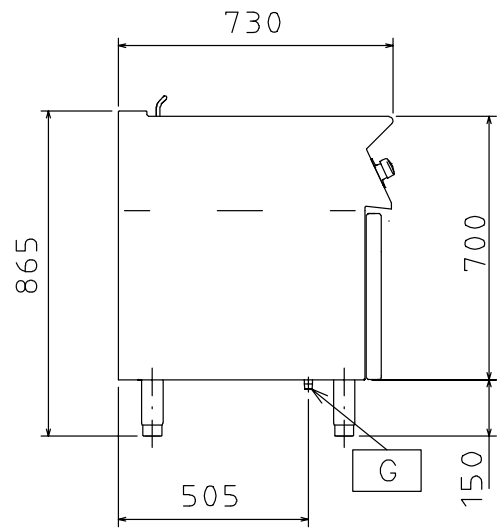
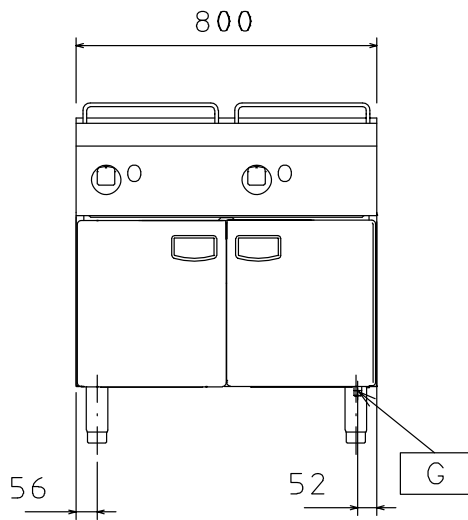
2009-07-03

L'azienda si riserva il diritto di modifiche tecniche senza preavviso

<b>LEGENDA</b> G - Attacco gas	<b>QFRG481</b> <b>178712</b>
	1/2"

Elco 700HP  
Friggitrici a gas monoblocco

178713



597840500

CGEB010

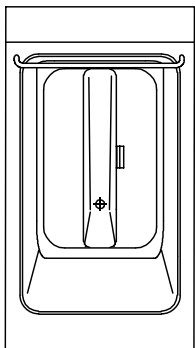
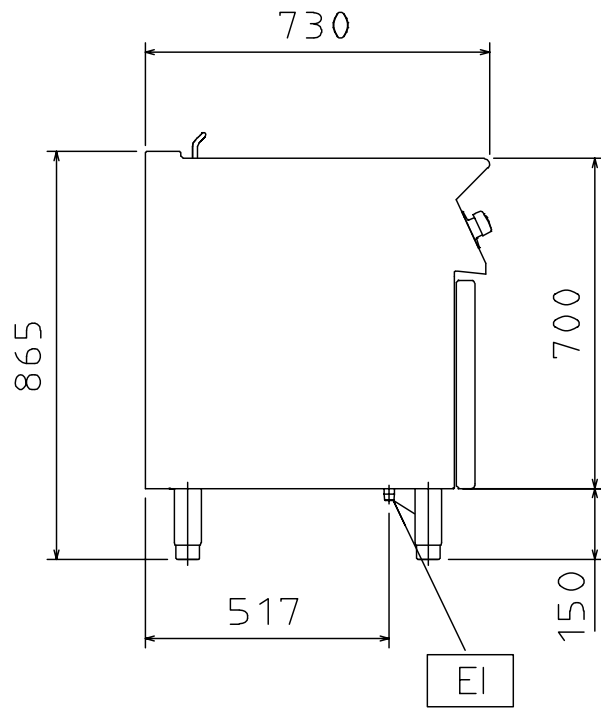
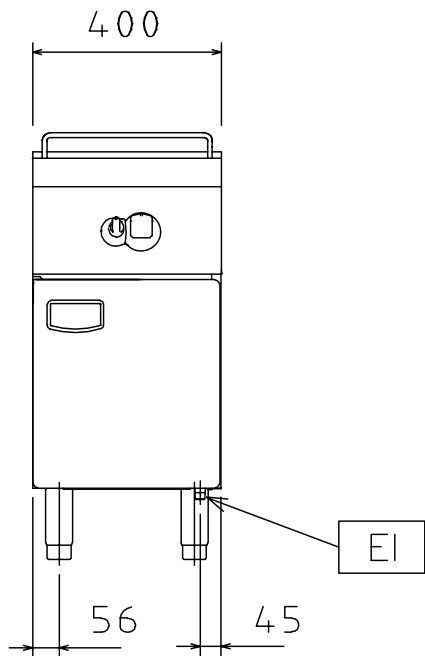
2009-07-03

L'azienda si riserva il diritto di modifiche tecniche senza preavviso

<b>LEGENDA</b> G - Attacco gas	<b>QFRG831</b> <b>178713</b>
	1/2"

Elco 700HP  
Friggitrici a gas monoblocco

178714



597842700

CGEB010

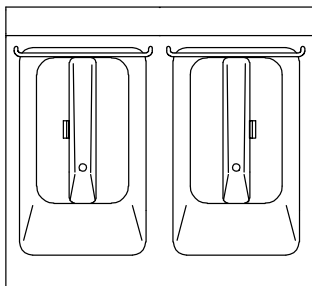
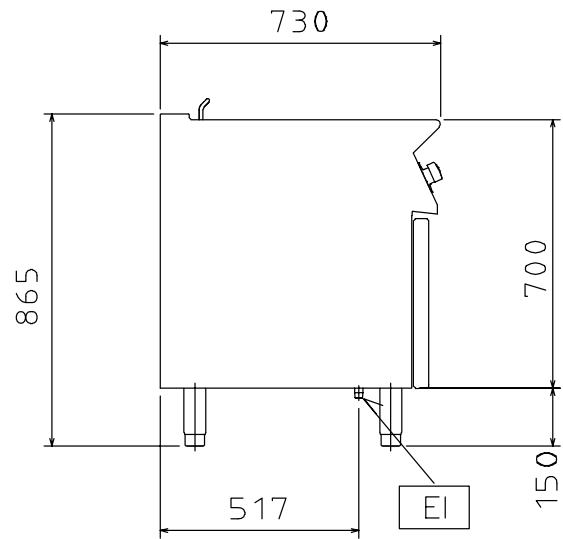
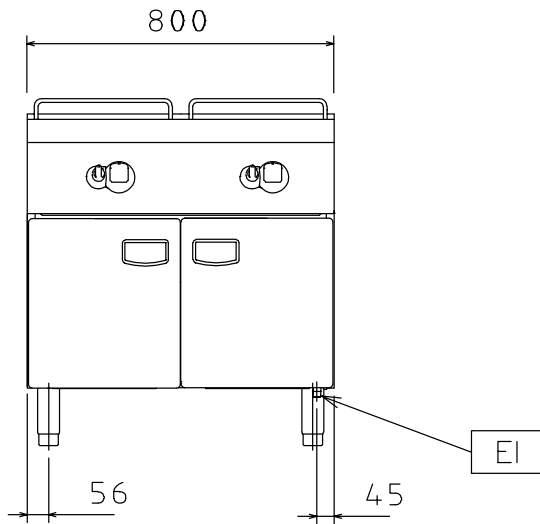
2009-07-03

L'azienda si riserva il diritto di modifiche tecniche senza preavviso

<b>LEGENDA</b> G - Attacco gas	<b>QFRG400</b> <b>178714</b>
	1/2"

Elco 700HP  
Friggitrici a gas monoblocco

178715



597842800

CGEB010

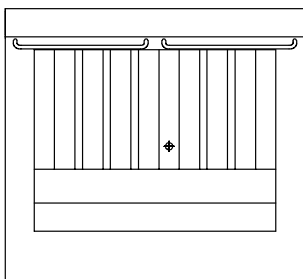
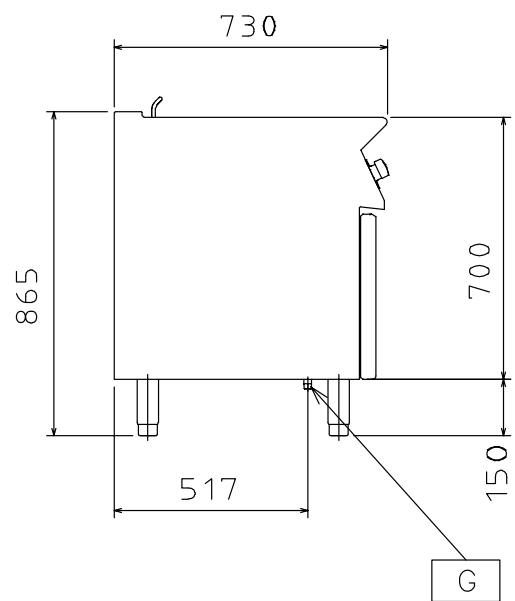
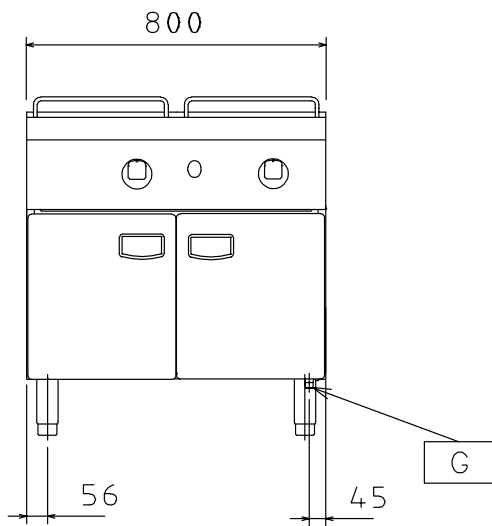
2009-07-03

L'azienda si riserva il diritto di modifiche tecniche senza preavviso

<b>LEGENDA</b> G - Attacco gas	<b>QFRG800</b> <b>178715</b>
	1/2"

Elco 700HP  
Friggitrici a gas monoblocco

178716



597842900

CGEB010

2009-07-03

L'azienda si riserva il diritto di modifiche tecniche senza preavviso

<b>LEGENDA</b> G - Attacco gas	<b>QFRG840</b> <b>178716</b>
	1/2"