

Elco 700HP

Cuocipasta elettrico monoblocco

La gamma Elco 700HP comprende più di 100 modelli realizzati per assicurare elevate prestazioni, affidabilità, risparmio energetico, standard di sicurezza ed ergonomia. Questi concetti si concretizzano nella perfetta modularità della gamma che consente di ottenere numerose configurazioni, monoblocco o a ponte.

Elco 700HP è la dimostrazione di come la più avanzata tecnologia sia in grado di rispondere alle esigenze della cucina professionale. I modelli presenti in questa scheda sono cuocipasta elettrici monoblocco.



178745 + accessorio a richiesta 927221

FACILITA' DI INSTALLAZIONE

- Allacciamento semplificato dalla base dell'unità o dalla parte posteriore.

PULIBILITA'

- Piano di lavoro unico stampato in acciaio inox di 1,5 mm di spessore, con angoli arrotondati.
- Pannellatura frontale in acciaio inox con finitura Scotch Brite.
- Bordi laterali con angoli arrotondati e saldature a laser per consentire giunture a livello tra le unità.
- Vasca in acciaio inox AISI 316 a garanzia di un'elevata resistenza all'azione corrosiva del sale e dell'acqua.

- Porta a doppio pannello interno stampato a garanzia di un perfetto isolamento termico e un elevato livello di igiene.
- Pannello interno porta in acciaio inox.
- Piedini in acciaio inox regolabili fino a 50mm di altezza.

FACILITA' D'USO

- Pannello di controllo con rubinetto gas, accensione piezoelettrica e rubinetto acqua.
- Troppopieno che consente la fuoriuscita di amidi e residui in generale.

- Modelli **Rapid System** sono dotati di un pannello di controllo con interruttore per la regolazione di: riempimento rapido, ebollizione e rabbocco con acqua pre-riscaldata.
- Il boiler elettrico (nei modelli con Rapid System, 178747) garantisce elevata efficienza termica, ripristino rapido della temperatura e un' elevata produzione.
- Resistenze corazzate incoloy (6kW) collocate sotto la base della vasca (modelli standard).
- Il termostato di sicurezza impedisce il funzionamento in mancanza di acqua.



Electrolux

Elco 700HP
Cuocipasta elettrico monoblocco

- Il codice 178754 è dotato di 5 programmi tempo per ogni cestello. Inoltre, è possibile scegliere tra 4 diversi cicli di ebollizione che variano da quello delicato, ideale per cuocere la pasta fresca, a quello a massima potenza. Rapido riempimento dell'acqua e l'acqua calda in vasca è sempre disponibile grazie la boiler.

MANUTENZIONE

- Protezione all'acqua IPX4.
- Facilità di manutenzione assicurata dal facile accesso frontale a tutte le principali componenti.

AMBIENTE

- Riciclabilità al 98%.
- Imballaggio privo di CFC.
- Omologazione dai principali enti internazionali di approvazione e marchio CE.

*In conformità alle normative CE per i modelli a gas appartenenti alla classe B11 (potenza superiore a 14 kW), è necessario installare un camino (se installati sotto una cappa) o un camino e un interruttore di tiraggio se i fumi trovano sfogo direttamente all'esterno.

	QCPE400 178745	QCPE800 178746	QCPE810 178747	QCPE820 178749	QCPE410 178754
DATI TECNICI					
Alimentazione	Elettrica	Elettrica	Elettrica	Elettrica	Elettrica
Rapid System			●	●	●
Dimensioni esterne - mm					
lunghezza	400	800	800	800	400
profondità	730	730	730	730	730
altezza	850	850	850	850	850
regolazione altezza	50	50	50	50	50
N° di vasche	1	2	1	1	1
Dimensioni utili vasca - mm					
lunghezza	250	250	520	520	250
profondità	400	400	300	300	400
altezza	300	300	260	260	300
Numero cestelli					2
Limitatore di temperatura	●	●			
Capacità vasca - min/max - lt.	18, 24.5	18, 24.5	32, 40	32, 40	
Potenza - kW					
installata-elettrica	6	12	13	10	10
Peso netto - kg.	50	50	70	70	55
Tensione di alimentazione	400 V, 3N, 50/60	400 V, 3N, 50/60	400 V, 3N, 50/60	400 V, 3N, 50/60	400 V, 3N, 50/60

Elco 700HP
Cuocipasta elettrico monoblocco

	QCPE400 178745	QCPE800 178746	QCPE810 178747	QCPE820 178749	QCPE410 178754
ACCESSORI IN DOTAZIONE					
KIT 4 CESTI MONOPORZIONE				1	
PORTA DESTRA PER VANO APERTO		1	1	1	
PORTA SINISTRA PER VANO APERTO	1	1	1	1	
ACCESSORI					
2 CESTELLI 105X350 PER CUOCIPASTA	921619	921619			921619
2 CESTELLI 170X220 PER CUOCIPASTA	921610	921610			921610
2 CESTELLI GN 1/2 PER CUOCIPASTA			927221	927221	
2 PANNELLI COPERTURA LATER.H=700 P=700	216000	216000	216000	216000	216000
2 ZOCCOL. LATER. PER INSTALL.IN MURATURA	206265	206265	206265	206265	206265
3 CESTELLI GN 1/3 PER CUOCIPASTA			927214	927214	
3 CESTELLI ROTONDI CUOCIPASTA			927212	927212	
4 CESTELLI 105X160 PER CUOCIPASTA	921618	921618			921618
4 PIEDINI PER INSTALLAZIONE IN MURATURA	206210	206210	206210	206210	206210
6 CESTELLI ROTONDI CUOCIPASTA			927213	927213	
ALZATINA PER CAMINO ELEMENTI 400 MM	206303				206303
ALZATINA PER CAMINO ELEMENTI 800 MM		206304	206304	206304	
CESTELLO 350X220 PER CUOCIPASTA	921611	921611			921611
COLONNA ACQUA ORIENTABILE	206289	206289	206289		
COPER.ZONA CAMINO AP.800MM PER CAM.GRAN.		206273	206273		
COPERCHIO PER CUOCIPASTA	921607	921607		921607	921607
COPERCHIO PER CUOCIPASTA LINEA 700			927218	927218	
COPERTURA ZONA CAMINO APERTO 400 MM	206284				
COPERTURA ZONA CAMINO CHIUSO 800 MM			206271		
COPPIA DI PANNELLI COPERT.LAT. PER TOP	216277	216277	216277	216277	
COPPIA DI ZOCCOLATURE LATERALI	206249	206249	206249	206249	206249
CORRIMANO FRONTALE 1200 MM	216049	216049	216049	216049	
CORRIMANO FRONTALE 1600 MM	216050	216050	216050	216050	
CORRIMANO FRONTALE, 400 MM	216046	216046	216046	216046	216046
CORRIMANO FRONTALE, 800 MM	216047	216047	216047	216047	
CORRIMANO LAT. DESTRO E SINISTRO	206240	206240	206240	206240	206240
FALSO FONDO PER CUOCIPASTA 40L			206238	206238	
GRIGLIA SUPPORTO PER CESTELLI ROTONDI			927219	927219	
KIT 4 CESTI MONOPORZIONE			921698	921698	921698
KIT PIEDINI FLANGIATI	206136	206136	206136	206136	206136
PIANO PORZ. 400 MM	216185	216185	216185	216185	
PIANO PORZ. 800 MM	216186	216186	216186	216186	
PIANO PORZIONATORE ANTERIORE 400 MM					206185
PIANO PORZIONATORE ANTERIORE 800 MM					206186
PORTA DESTRA PER VANO APERTO				216194	
PORTA SINISTRA PER VANO APERTO				216195	
TELAIO SUPPORTO 4 CESTELLI CUOCIPASTA	921606	921606			921606
TUBI DI ESTENSIONE COL.ACQUA ORIENT.	206291	206291	206291		
ZOCCOL. FRONT. INSTALL. MURAT. 400 MM	206147	206147	206147	206147	206147
ZOCCOL. FRONT. INSTALL. MURAT. 1000 MM	206150	206150	206150	206150	206150
ZOCCOL. FRONT. INSTALL. MURAT. 1200 MM	206151	206151	206151	206151	206151
ZOCCOL. FRONT. INSTALL. MURAT. 1600 MM	206152	206152	206152	206152	206152
ZOCCOL. FRONT. INSTALL. MURAT. 200 MM	206146	206146	206146	206146	206146
ZOCCOL. FRONT. INSTALL. MURAT. 800 MM	206148	206148	206148	206148	206148
ZOCCOLATURA FRONTALE 1000 MM	206177	206177	206177	206177	206177
ZOCCOLATURA FRONTALE 1200 MM	206178	206178	206178	206178	206178
ZOCCOLATURA FRONTALE 1600 MM	206179	206179	206179	206179	206179
ZOCCOLATURA FRONTALE 200 MM	206174	206174	206174	206174	206174
ZOCCOLATURA FRONTALE 400 MM	206175	206175	206175	206175	206175
ZOCCOLATURA FRONTALE 800 MM	206176	206176	206176	206176	206176

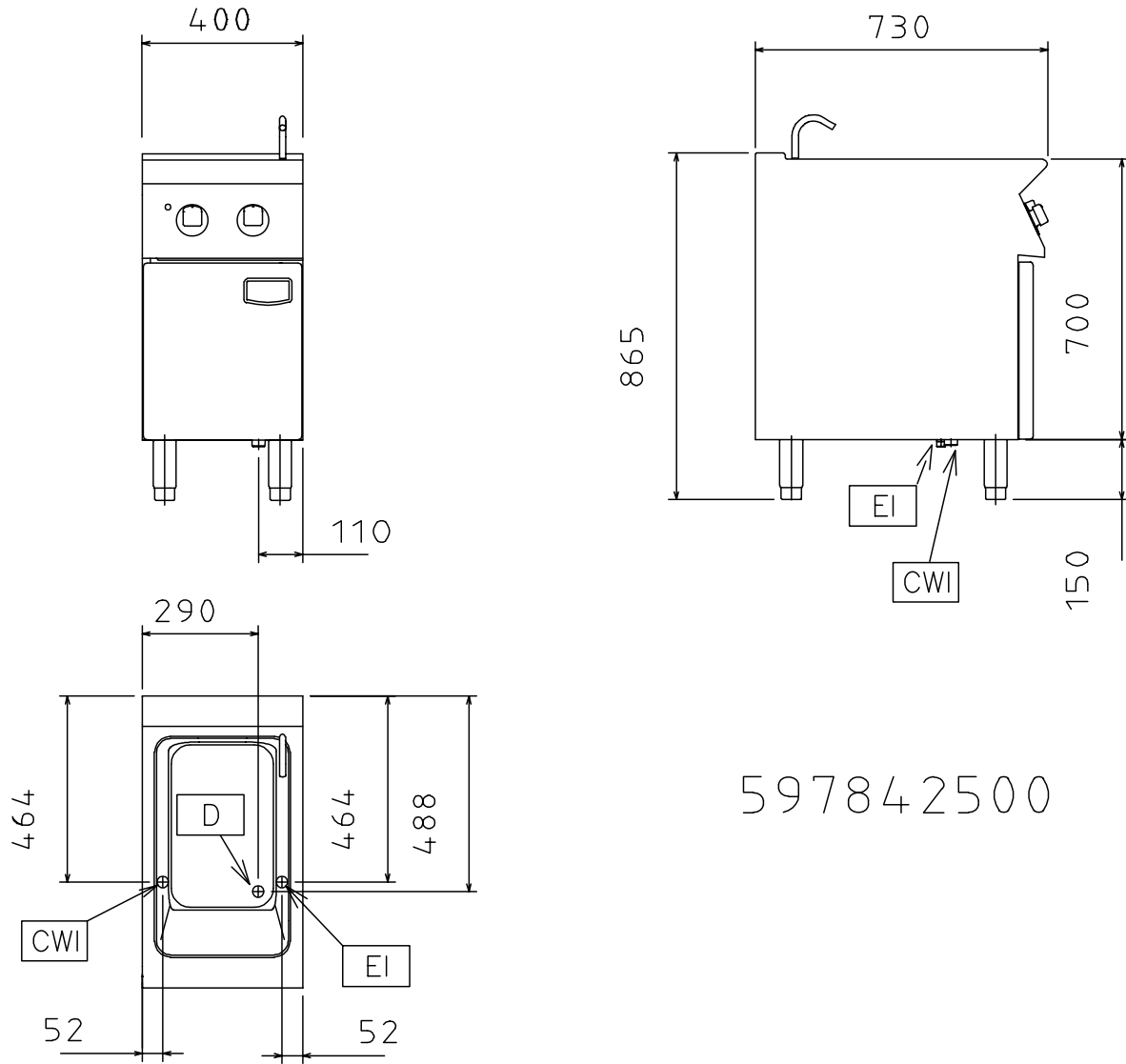
CCGB010

2009-07-02

L'azienda si riserva il diritto di modifiche tecniche senza preavviso

Elco 700HP
Cuocipasta elettrico monoblocco

178745



LEGENDA	QCPE400
	178745
	1/2"
	1"
CWI - Attacco acqua fredda	400 V, 3N, 50/60
D - Scarico acqua	
EI - Ingresso cavo elettrico	

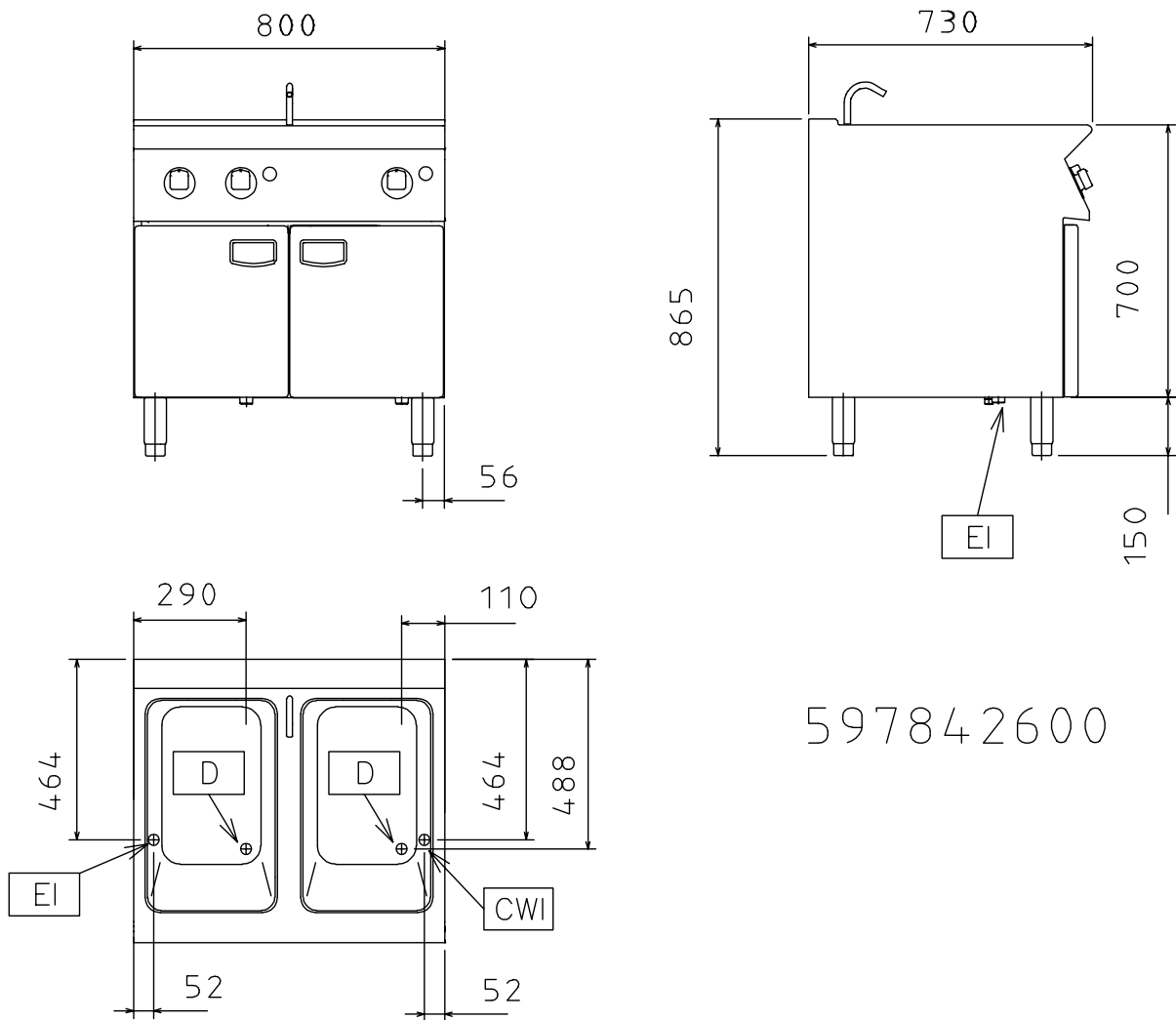
CGGB010

2009-07-02

L'azienda si riserva il diritto di modifiche tecniche senza preavviso

Elco 700HP
Cuocipasta elettrico monoblocco

178746



597842600

CGGB010

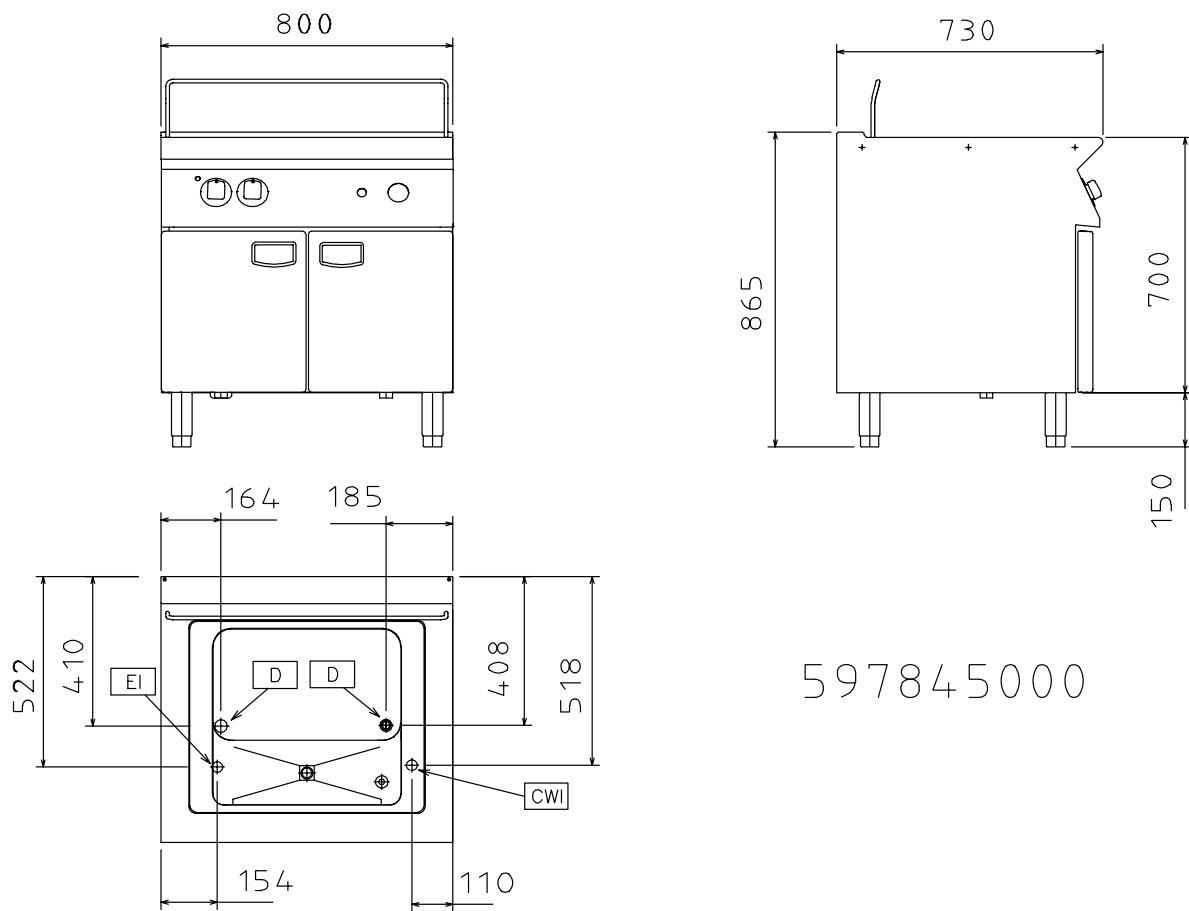
2009-07-02

L'azienda si riserva il diritto di modifiche tecniche senza preavviso

LEGENDA	QCPE800
	178746
	1/2"
	1"
CWI - Attacco acqua fredda	400 V, 3N, 50/60
D - Scarico acqua	
EI - Ingresso cavo elettrico	

Elco 700HP
Cuocipasta elettrico monoblocco

178747



597845000

CGGB010

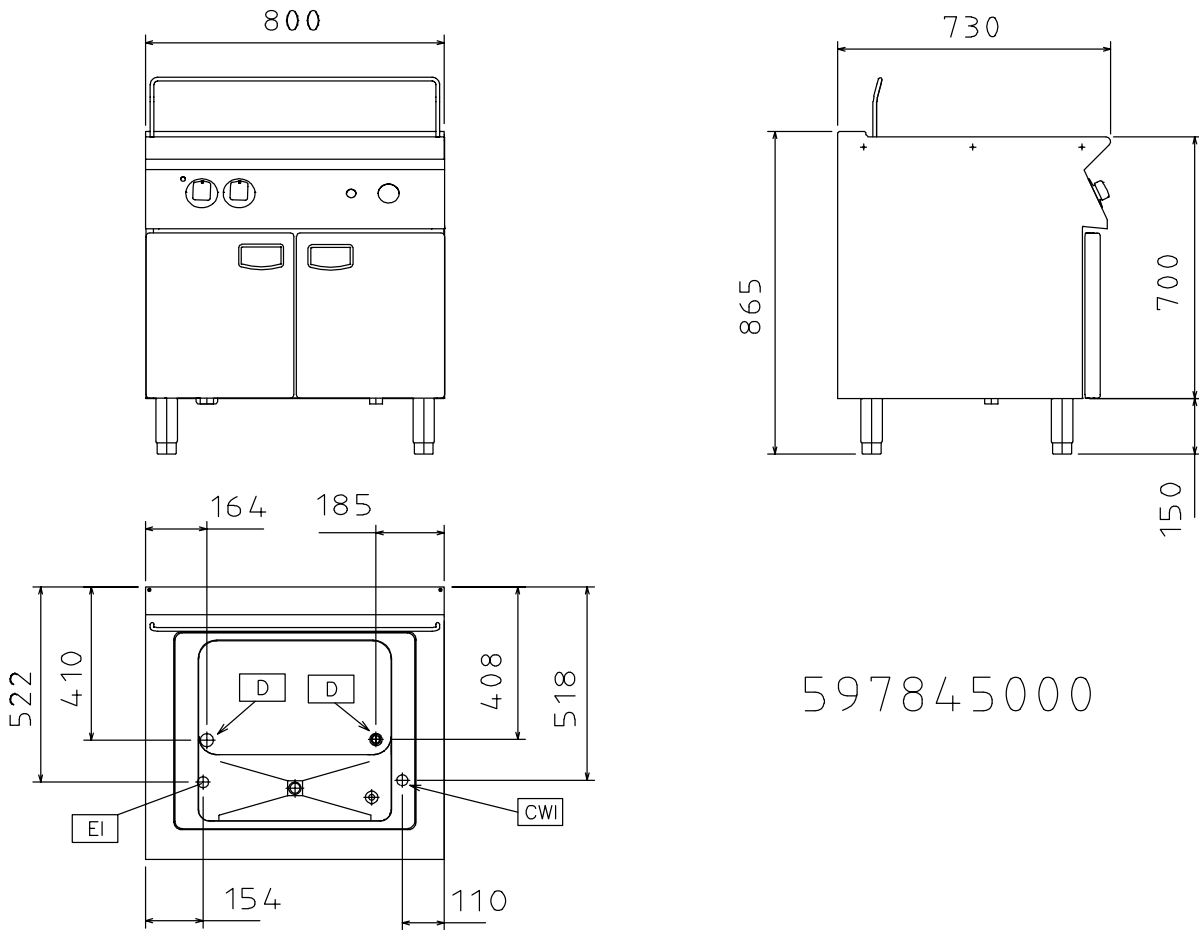
2009-07-02

L'azienda si riserva il diritto di modifiche tecniche senza preavviso

LEGENDA	QCPE810
	178747
	1/2"
	1"
CWI - Attacco acqua fredda	400 V, 3N, 50/60
D - Scarico acqua	
EI - Ingresso cavo elettrico	

Elco 700HP
Cuocipasta elettrico monoblocco

178749



597845000

LEGENDA CWI - Attacco acqua fredda D - Scarico acqua EI - Ingresso cavo elettrico	QCPE820 178749
	1/2"
	1"
	400 V, 3N, 50/60

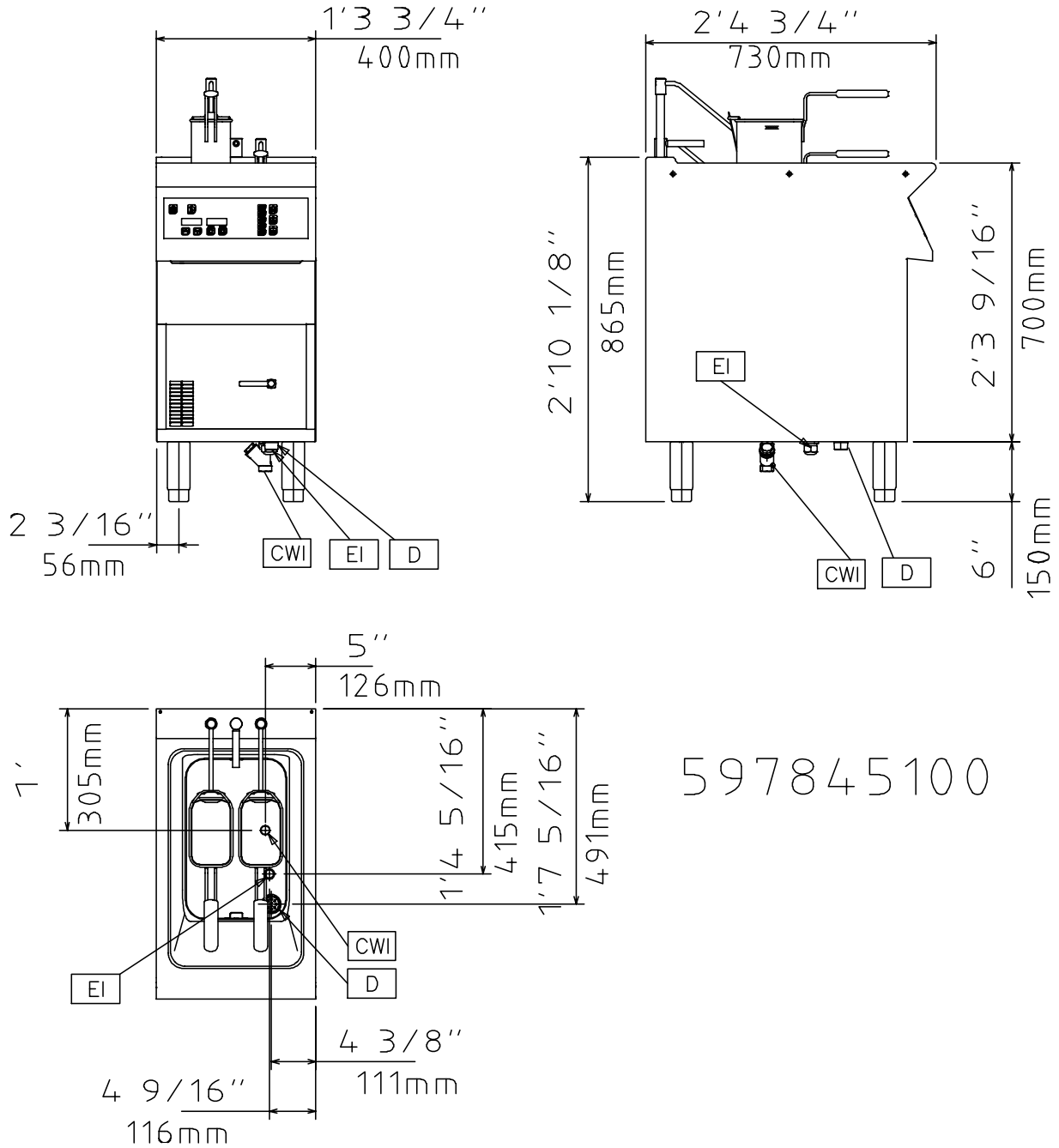
CGGB010

2009-07-02

L'azienda si riserva il diritto di modifiche tecniche senza preavviso

Elco 700HP
Cuocipasta elettrico monoblocco

178754



LEGENDA	QCPE410
	178754
	$\frac{3}{4}''$
	$1''$
CWI - Attacco acqua fredda	400 V, 3N, 50/60
D - Scarico acqua	
EI - Ingresso cavo elettrico	

CGGB010

2009-07-02

L'azienda si riserva il diritto di modifiche tecniche senza preavviso