

Elco 700HP

Fry Top a gas monoblocco

La gamma Elco 700HP comprende più di 100 modelli realizzati per assicurare elevate prestazioni, affidabilità, risparmio energetico, standard di sicurezza ed ergonomia. Questi concetti si concretizzano nella perfetta modularità della gamma che consente di ottenere numerose configurazioni, monoblocco o a ponte.

Elco 700HP è la dimostrazione di come la più avanzata tecnologia sia in grado di rispondere alle esigenze della cucina professionale. I modelli presenti in questa scheda sono fry top a gas monoblocco.



Modello 178653



Modello 178655

FACILITA' DI INSTALLAZIONE

- Allacciamento semplificato dalla base dell'unità o dalla parte posteriore.

PULIBILITA'

- Piano di lavoro in acciaio inox di 1,5 mm di spessore con angoli arrotondati.
- Pannellatura frontale in acciaio inox con finitura Scotch Brite.
- Bordi laterali con angoli arrotondati e saldature a laser per consentire giunture a livello tra le unità.

FACILITA' D'USO

- Superficie di cottura in acciaio dolce o cromato: disponibile liscio o rigato per ottenere ottimi risultati di grigliatura.
- Fry top standard con superficie di cottura in acciaio dolce per una distribuzione uniforme della temperatura (spessore 15 mm). Ideale per grigliare, rosolare e il calore radiante consente di cucinare la carne alla perfezione.
- La superficie al cromo è ideale per cucinare diversi tipi di cibo (pesce e carne) in quanto evita che i sapori si trasferiscano da una pietanza all'altra e ciò consente di incrementare il livello di produttività e flessibilità. Ambiente salubre e consistente risparmio energetico grazie alle basse emissioni di calore.

- Alzatina in acciaio inox fornita di serie.
- Superficie di cottura con ampio foro di scarico per convogliare i grassi di cottura in una bacinella GN 1/3 da 3,5 litri alloggiata nel vano ed estraibile per la pulizia.
- Tutte le apparecchiature a gas sono predisposte per l'utilizzo con gas naturale o GPL. Ugelli forniti di serie.
- Termostato di sicurezza nei modelli con controllo termostatico (temperatura in °C). Accensione piezoelettrica.
- La piastra raggiunge la temperatura massima in tempi brevi.



Electrolux

Elco 700HP
Fry Top a gas monoblocco

MANUTENZIONE

- Protezione all'acqua IPX4.

AMBIENTE

- Riciclabilità al 98%.
- Imballaggio privo di CFC.

- Omologazione dai principali enti internazionali di approvazione e marchio **CE**.

	QRGV400 178651	QRGV401 178652	QRGV400C 178653	QRGV800 178654	QRGV813 178655	QRGV800C 178656
DATI TECNICI						
Alimentazione	Gas	Gas	Gas	Gas	Gas	Gas
Dimensioni esterne - mm						
lunghezza	400	400	400	800	800	800
profondità	730	730	730	730	730	730
altezza	850	850	850	850	850	850
Superficie di cottura						
materiale	Acciaio dolce	Acciaio dolce	Piastra al cromo	Acciaio dolce	Acciaio dolce	Piastra al cromo
Piastra	Liscia	Rigata	Liscia	Liscia	Liscia-Rigata	Liscia
Valvola termostatica			●			●
Dimensioni superficie di cottura - mm						
larghezza	330	330	330	730	730	730
profondità	540	540	540	540	540	540
Temperatura min/max - °C	200, 400	200, 400	130, 300	200, 400	200, 400	130, 300
Dimensioni vano - mm						
lunghezza	330	330	330	680	680	680
profondità	640	640	640	640	640	640
altezza	420	420	420	420	420	420
Potenza - kW						
totale potenza gas	7	7	7	14	14	14
Peso netto - kg.	50	50	50	80	80	80
ACCESSORI IN DOTAZIONE						
RASCHIETTO PIASTRA LISCIA FRYTOP			1			1
ACCESSORI						
2 CASSETTI PER VANO APERTO	216255	216255	216255	216255	216255	216255
2 CONTROPARETI LATERALI INTERNE PER VANO	206252	206252	206252	206252	206252	206252
2 PANNELLI COPERTURA LATER.H=700 P=700	216000	216000	216000	216000	216000	216000
2 SUPP.+GUIDE PER GN 1/1-2/1 VANO APERTO	206244	206244	206244	206244	206244	206244
2 ZOCCOL. LATER. PER INSTALL.IN MURATURA	206265	206265	206265	206265	206265	206265
4 PIEDINI PER INSTALLAZIONE IN MURATURA	206210	206210	206210	206210	206210	206210
4 RUOTE (2 CON FRENO)	206188	206188		206188	206188	206188
ALZATINA PER CAMINO ELEMENTI 400 MM	206303	206303	206303			
ALZATINA PER CAMINO ELEMENTI 800 MM				206304	206304	206304
ANELLO ADATTATORE PER CONVOGL.FUMI D=150				206133	206133	206133
COLONNA ACQUA ORIENTABILE	206289	206289	206289	206289	206289	206289
CONVOGLIAT.FUMI D.120MM PER 1/2 MODULO	206310	206310	206310			
CONVOGLIAT.FUMI D.150MM PER 1 MODULO				206246	206246	206246
COPER.ZONA CAMINO AP.800MM PER CAM.GRAN.				206273	206273	206273
COPERTURA ZONA CAMINO APERTO 400 MM	206284	206284	206284			
COPPIA DI PANNELLI COPERT.LAT. PER TOP	216277	216277	216277	216277	216277	216277
COPPIA DI ZOCCOLATURE LATERALI	206249	206249	206249	206249	206249	206249
CORRIMANO FRONTALE 1200 MM	216049	216049	216049	216049	216049	216049
CORRIMANO FRONTALE 1600 MM	216050	216050	216050	216050	216050	216050
CORRIMANO FRONTALE, 400 MM	216046	216046	216046	216046	216046	216046
CORRIMANO FRONTALE, 800 MM	216047	216047	216047	216047	216047	216047
CORRIMANO LAT. DESTRO E SINISTRO	206240	206240	206240	206240	206240	206240
INTERRUTTORE DI TIRAGGIO DIAM 120MM	206126	206126	206126			
INTERRUTTORE DI TIRAGGIO DIAM 150MM				206132	206132	206132
KIT PIEDINI FLANGIATI	206136	206136	206136	206136	206136	206136
KIT RISCALD. PER VANO NEUTRO	206259	206259	206259	206259	206259	206259
PIANO PORZ. 400 MM	216185	216185	216185	216185	216185	216185
PIANO PORZ. 800 MM	216186	216186	216186	216186	216186	216186
PORTA DESTRA PER VANO APERTO	216194	216194	216194	216194	216194	216194
PORTA SINISTRA PER VANO APERTO	216195	216195	216195	216195	216195	216195
RASCHIETTO PIASTRA LISCIA FRYTOP	164255			164255	164255	
RASCHIETTO PIASTRA RIGATA FRYTOP		164257			164257	
REGOLATORE DI PRESSIONE UNITÀ GAS	927225	927225	927225	927225	927225	927225
SUPP.CENTR.PER INST.CASSETTI/GRIGL.SUPP.				206245	206245	206245
TUBI DI ESTENSIONE COL.ACQUA ORIENT.	206291	206291	206291	206291	206291	206291
ZOCCOL. FRONT. INSTALL. MURAT. 400 MM	206147	206147	206147	206147	206147	206147
ZOCCOL. FRONT. INSTALL. MURAT. 1000 MM	206150	206150	206150	206150	206150	206150
ZOCCOL. FRONT. INSTALL. MURAT. 1200 MM	206151	206151	206151	206151	206151	206151
ZOCCOL. FRONT. INSTALL. MURAT. 1600 MM	206152	206152	206152	206152	206152	206152
ZOCCOL. FRONT. INSTALL. MURAT. 200 MM	206146	206146	206146	206146	206146	206146
ZOCCOL. FRONT. INSTALL. MURAT. 800 MM	206148	206148	206148	206148	206148	206148
ZOCCOLATURA FRONTALE 1000 MM	206177	206177	206177	206177	206177	206177
ZOCCOLATURA FRONTALE 1200 MM	206178	206178	206178	206178	206178	206178
ZOCCOLATURA FRONTALE 1600 MM	206179	206179	206179	206179	206179	206179
ZOCCOLATURA FRONTALE 200 MM	206174	206174	206174	206174	206174	206174
ZOCCOLATURA FRONTALE 400 MM	206175	206175	206175	206175	206175	206175
ZOCCOLATURA FRONTALE 800 MM	206176	206176	206176	206176	206176	206176

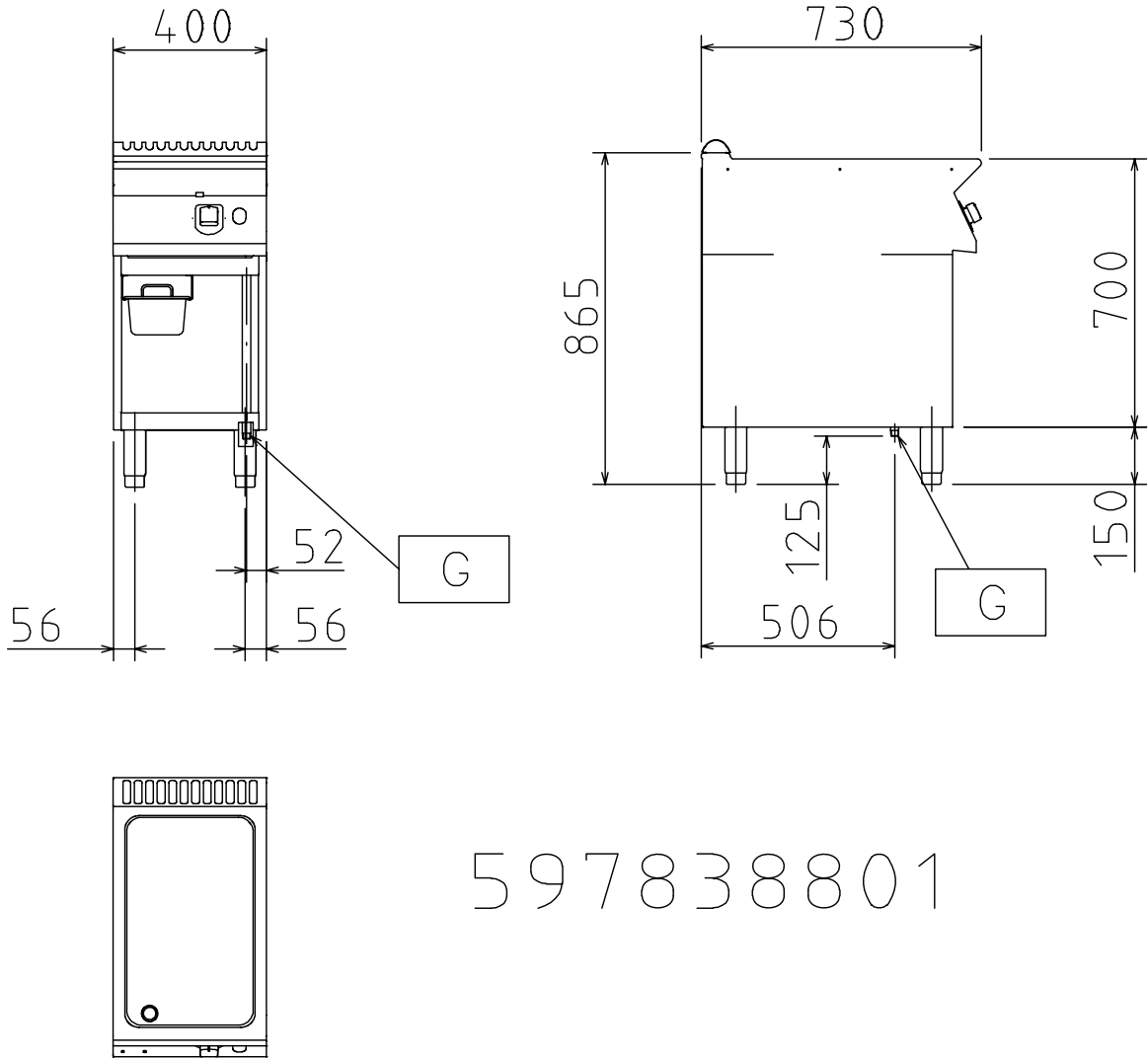
CGH010

2009-07-03

L'azienda si riserva il diritto di modifiche tecniche senza preavviso

Elco 700HP
Fry Top a gas monoblocco

178651, 178653, 178652



597838801

LEGENDA
G - Attacco gas

QRGV400 178651	QRGV401 178652	QRGV400C 178653
1/2"	1/2"	1/2"

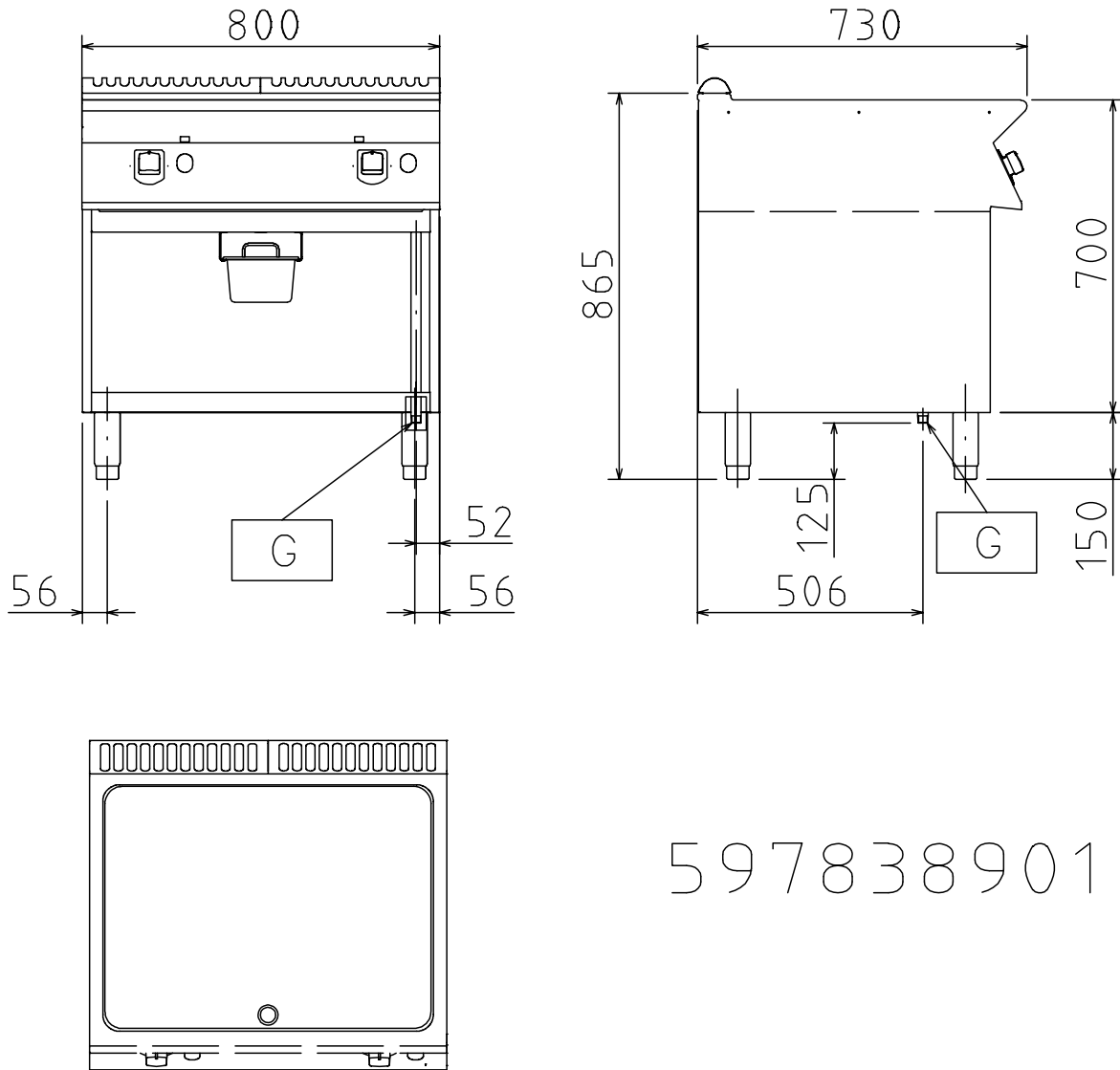
CGHB010

2009-07-03

L'azienda si riserva il diritto di modifiche tecniche senza preavviso

Elco 700HP
Fry Top a gas monoblocco

178654, 178656, 178655



LEGENDA	QRGV800 178654	QRGV813 178655	QRGV800C 178656
	G - Attacco gas	1/2"	1/2"

CGHB010

2009-07-03

L'azienda si riserva il diritto di modifiche tecniche senza preavviso