

Elco 700HP

Griglie a gas top in pietra lavica

La gamma Elco 700HP comprende più di 100 modelli realizzati per assicurare elevate prestazioni, affidabilità, risparmio energetico, standard di sicurezza ed ergonomia. Questi concetti si concretizzano nella perfetta modularità della gamma che consente di ottenere numerose configurazioni, monoblocco o a ponte. Elco 700HP è la dimostrazione di come la più avanzata tecnologia sia in grado di rispondere alle esigenze della cucina professionale. I modelli presenti in questa scheda sono griglie a gas top in pietra lavica.



FACILITA' DI INSTALLAZIONE

- Allacciamento semplificato dalla base dell'unità o dalla parte posteriore.

PULIBILITA'

- Piano di lavoro in acciaio inox di 1,5 mm di spessore con angoli arrotondati.
- Pannellatura frontale in acciaio inox con finitura Scotch Brite.
- Bordi laterali con angoli arrotondati e saldature a laser per consentire giunture a livello tra le unità.

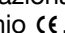
FACILITA' D'USO

- Bruciatori in acciaio inox, con 3 rampe, protetti da tegoli irradianti per impedire la penetrazione dello sporco e per la distribuzione del calore.
- Un bruciatore ogni 1/2 modulo, comandato da un rubinetto e dotato di valvola di sicurezza a termocoppia.
- Griglie in ghisa "a golosa" con canaline di scarico del grasso e alzatina in acciaio inox sui tre lati.
- Griglie multifunzione regolabili su 2 diversi livelli di inclinazione o in orizzontale.
- Tutte le apparecchiature a gas sono predisposte per il funzionamento con gas naturale o GPL. Ugelli forniti di serie.

MANUTENZIONE

- Protezione all'acqua IPX4.

AMBIENTE

- Riciclabilità al 98%.
- Imballaggio privo di CFC.
- Omologazione dai principali enti internazionali di approvazione e marchio .



Electrolux

Elco 700HP
Griglie a gas top in pietra lavica

	QGG400T 178694	QGG800T 178695
DATI TECNICI		
Alimentazione	Gas	Gas
Dimensioni esterne - mm		
lunghezza	400	800
profondità	730	730
altezza	250	250
Potenza - kW		
totale potenza gas	7	14
Peso netto - kg.	32	64
ACCESSORI IN DOTAZIONE		
GRIGLIA IN GHISA	1	2
ACCESSORI		
ALZATINA PER CAMINO ELEMENTI 400 MM	206303	
ALZATINA PER CAMINO ELEMENTI 800 MM		206304
ANELLO ADATTATORE PER CONVOGL.FUMI D=150		206133
CONVOGLIAT.FUMI D.120MM PER 1/2 MODULO	206310	
CONVOGLIAT.FUMI D.150MM PER 1 MODULO		206246
COPER.ZONA CAMINO AP.800MM PER CAM.GRAN.		206273
COPERTURA ZONA CAMINO APERTO 400 MM	206284	
COPERTURA ZONA CAMINO CHIUSO 400 MM	206269	
COPERTURA ZONA CAMINO CHIUSO 800 MM		206271
COPPIA DI PANNELLI COPERT.LAT. PER TOP	216277	216277
CORRIMANO FRONTALE 1200 MM	216049	216049
CORRIMANO FRONTALE 1600 MM	216050	216050
CORRIMANO FRONTALE, 400 MM	216046	216046
CORRIMANO FRONTALE, 800 MM	216047	216047
GRIGLIA "A GOLOSA" IN INOX	921612	921612
INTERRUTTORE DI TIRAGGIO DIAM 120MM	206126	
INTERRUTTORE DI TIRAGGIO DIAM 150MM		206132
PIANO PORZ. 400 MM	216185	216185
PIANO PORZ. 800 MM	216186	216186
RASCHIATORE PER GRIGLIA "A GOLOSA"	921614	921614
REGOLATORE DI PRESSIONE UNITÀ GAS	927225	927225

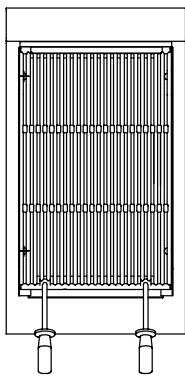
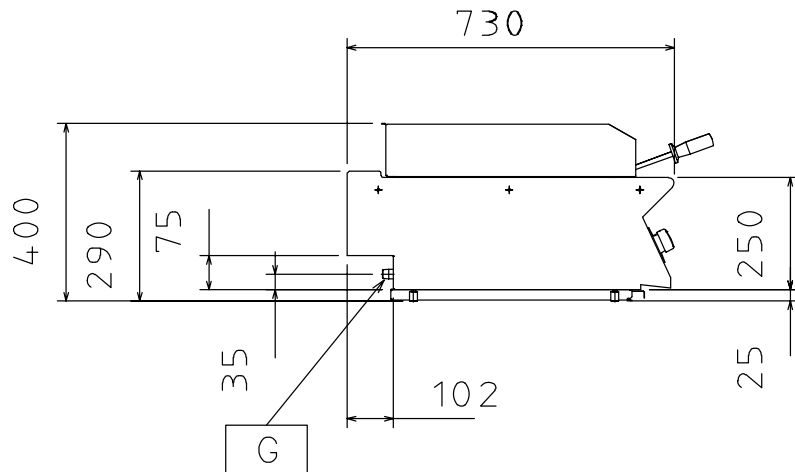
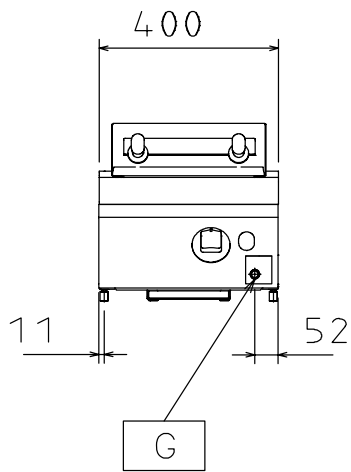
CGIB010

2010-01-28

L'azienda si riserva il diritto di modifiche tecniche senza preavviso

Elco 700HP
Griglie a gas top in pietra lavica

178694



597844600

CGIB010

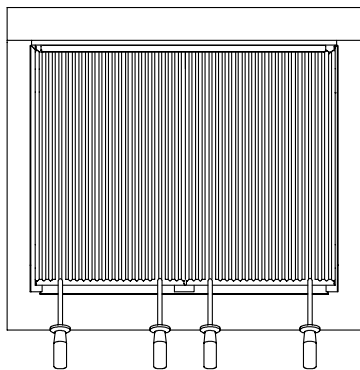
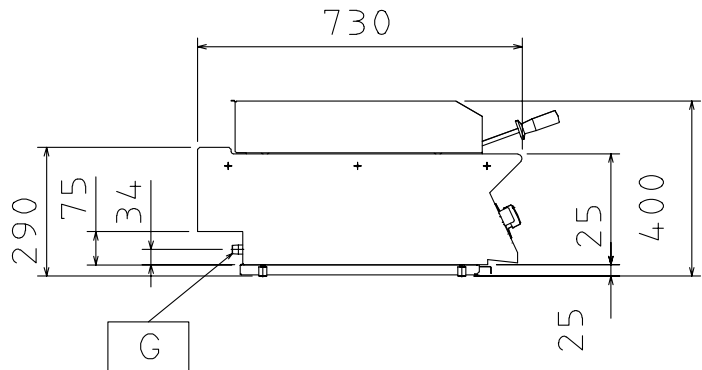
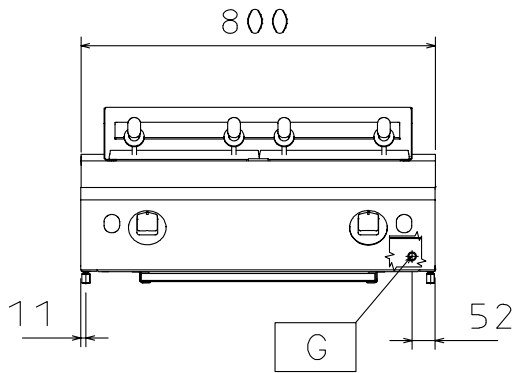
2010-01-28

L'azienda si riserva il diritto di modifiche tecniche senza preavviso

LEGENDA G - Attacco gas	QGG400T 178694
	1/2"

Elco 700HP
Griglie a gas top in pietra lavica

178695



597844700

LEGENDA
G - Attacco gas

**QGG800T
178695**

1/2"

CGIB010

2010-01-28

L'azienda si riserva il diritto di modifiche tecniche senza preavviso