

Elco 700HP

Griglie elettriche top

La gamma Elco 700HP comprende più di 100 modelli realizzati per assicurare elevate prestazioni, affidabilità, risparmio energetico, standard di sicurezza ed ergonomia. Questi concetti si concretizzano nella perfetta modularità della gamma che consente di ottenere numerose configurazioni, monoblocco o a ponte. Elco 700HP è la dimostrazione di come la più avanzata tecnologia sia in grado di rispondere alle esigenze della cucina professionale. I modelli presenti in questa scheda sono griglie a elettriche top.



FACILITA' DI INSTALLAZIONE

- Allacciamento semplificato dalla base dell'unità o dalla parte posteriore.

PULIBILITA'

- Piano di lavoro in acciaio inox di 1,5 mm di spessore con angoli arrotondati.
- Pannellatura frontale in acciaio inox con finitura Scotch Brite.
- Bordi laterali con angoli arrotondati e saldature a laser per consentire giunture a livello tra le unità.
- Griglie in acciaio inox e alzatine sui tre lati.

FACILITA' D'USO

- Elementi riscaldanti in incoloy.
- Ciascun mezzo modulo è dotato di 3 resistenze riscaldanti (2kW per ognuna).
- Spia "Power on".

MANUTENZIONE

- Protezione all'acqua IPX4.

AMBIENTE

- Riciclabilità al 98%.
- Imballaggio privo di CFC.
- Omologazione dai principali enti internazionali di approvazione e marchio CE.



Electrolux

Elco 700HP
Griglie elettriche top

	QGE400T 178696	QGE400T2 178706	QGE800T 178697	QGE800T2 178707
DATI TECNICI				
Alimentazione	Elettrica	Elettrica	Elettrica	Elettrica
Dimensioni esterne - mm				
lunghezza	400	400	800	800
profondità	730	730	730	730
altezza	250	250	250	250
Potenza - kW				
installata-elettrica	6	6	12	12
Peso netto - kg.	32	32	42	42
Tensione di alimentazione	400 V, 3N, 50/60	230 V, 3, 50/60	400 V, 3N, 50/60	230 V, 3, 50/60
ACCESSORI IN DOTAZIONE				
GRIGLIA "A GOLOSA" IN INOX	1	1	2	1
ACCESSORI				
ALZATINA PER CAMINO ELEMENTI 400 MM	206303	206303		
ALZATINA PER CAMINO ELEMENTI 800 MM			206304	206304
COPER.ZONA CAMINO AP.800MM PER CAM.GRAN.			206273	206273
COPERTURA ZONA CAMINO APERTO 400 MM	206284	206284		
COPERTURA ZONA CAMINO CHIUSO 400 MM	206269	206269		
COPERTURA ZONA CAMINO CHIUSO 800 MM			206271	206271
COPPIA DI PANNELLI COPERT.LAT. PER TOP	216277	216277	216277	216277
CORRIMANO FRONTALE 1200 MM	216049	216049	216049	216049
CORRIMANO FRONTALE 1600 MM	216050	216050	216050	216050
CORRIMANO FRONTALE, 400 MM	216046	216046	216046	216046
CORRIMANO FRONTALE, 800 MM	216047	216047	216047	216047
GRIGLIA IN GHISA	921643	921643	921643	921643
PIANO PORZ. 400 MM	216185	216185	216185	216185
PIANO PORZ. 800 MM	216186	216186	216186	216186
RASCHIATORE PER GRIGLIA "A GOLOSA"	921614	921614	921614	921614

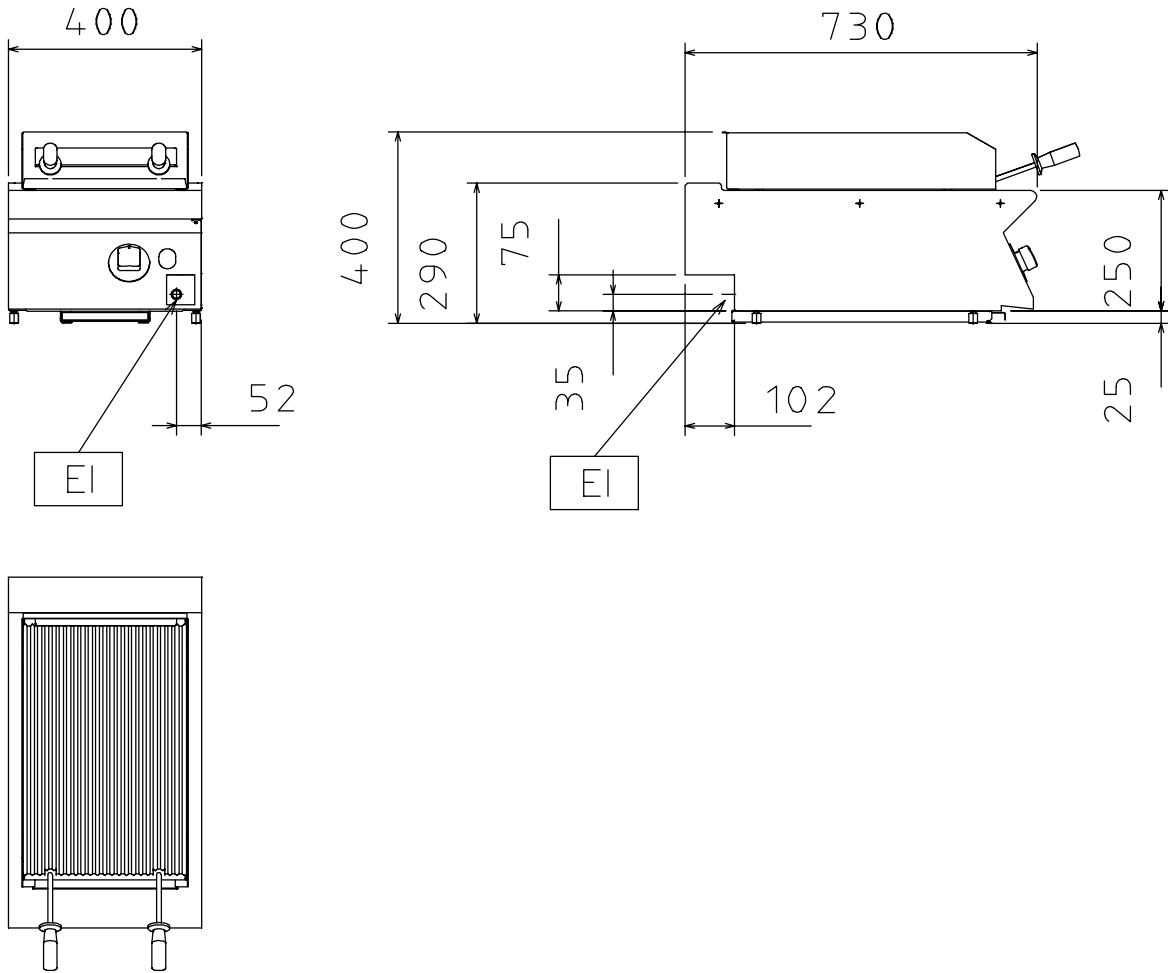
CGIC010

2009-07-03

L'azienda si riserva il diritto di modifiche tecniche senza preavviso

Elco 700HP
Griglie elettriche top

178696, 178706



LEGENDA	QGE400T 178696	QGE400T2 178706
	EI - Ingresso cavo elettrico	400 V, 3N, 50/60

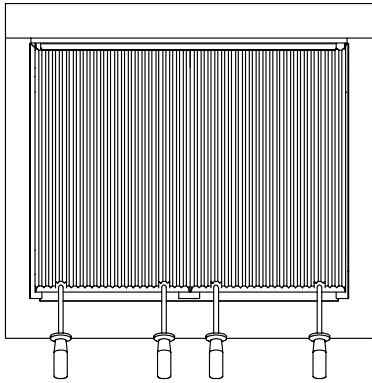
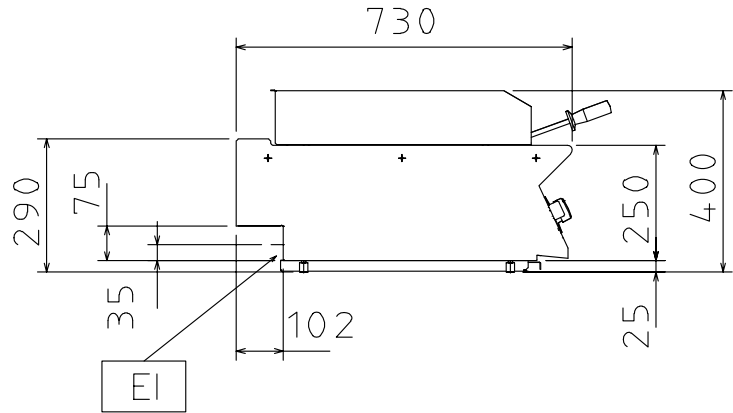
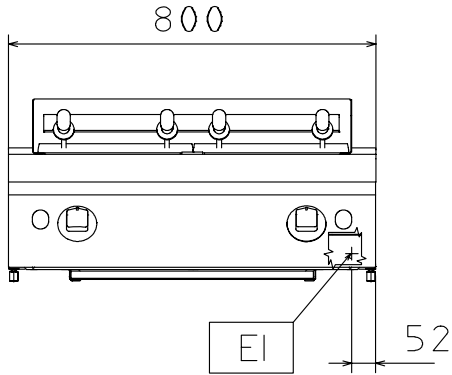
CGIC010

2009-07-03

L'azienda si riserva il diritto di modifiche tecniche senza preavviso

Elco 700HP
Griglie elettriche top

178697, 178707



597844900

LEGENDA	QGE800T 178697	QGE800T2 178707
	EI - Ingresso cavo elettrico	400 V, 3N, 50/60

CGIC010

2009-07-03

L'azienda si riserva il diritto di modifiche tecniche senza preavviso