

Bagnomaria a gas monoblocco

La gamma Elco 700HP comprende più di 100 modelli realizzati per assicurare elevate prestazioni, affidabilità, risparmio energetico, standard di sicurezza ed ergonomia. Questi concetti si concretizzano nella perfetta modularità della gamma che consente di ottenere numerose configurazioni, monoblocco o a ponte.

Elco 700HP è la dimostrazione di come la più avanzata tecnologia sia in grado di rispondere alle esigenze della cucina professionale. Il modello presente in questa scheda è un bagnomaria a gas monoblocco.



FACILITA' DI INSTALLAZIONE

- Allacciamento semplificato dalla base dell'unità o dalla parte posteriore.

PULIBILITA'

- Piano di lavoro in acciaio inox di 1,5 mm di spessore con angoli arrotondati.
- Pannellatura frontale in acciaio inox con finitura Scotch Brite.
- Bordi laterali con angoli arrotondati e saldature a laser per consentire giunture a livello tra le unità.

FACILITA' D'USO

- Bruciatori in acciaio inox a combustione ottimizzata dispositivo antispegnimento e fiamma pilota protetta.
- Controllo automatico della temperatura tramite termostato (da 30°C a 90°C).
- Accensione piezoelettrica per i modelli a gas e manopola per i modelli elettrici.
- Dotati di dispositivo per il riempimento d'acqua.
- Tutte le apparecchiature a gas sono predisposte per l'utilizzo con gas naturale o GPL. Ugelli forniti di serie.

- Vasca con angoli e bordi arrotondati adatta a contenere bacinelle GN 1/1 con profondità massima di 150 mm (1 set per le unità a mezzo modulo e 2 set per il modulo intero, da richiedere come accessori).
- Rubinetto di scarico posto nella parte frontale della macchina.
- Piedini in acciaio inox regolabili fino a 50 mm di altezza.

MANUTENZIONE

- Protezione all'acqua IPX4.

AMBIENTE

- Imballaggio privo di CFC.
- Riciclabilità al 98%.
- Omologazione dai principali enti internazionali di approvazione e marchio CE.

ELCO 700HP
Bagnomaria a gas monoblocco

	QMGV800 178756
DATI TECNICI	
Alimentazione	Gas
Dimensioni esterne - mm	
lunghezza	800
profondità	730
altezza	850
regolazione altezza	50
N° di vasche	1
Dimensioni utili vasca - mm	
lunghezza	630
profondità	510
altezza	156
Dimensioni vano - mm	
lunghezza	680
profondità	640
altezza	420
Potenza - kW	
totale potenza gas	4.5
Peso netto - kg.	40
ACCESSORI	
2 CASSETTI PER VANO APERTO	216255
2 CONTROPARETI LATERALI INTERNE PER VANO	206252
2 PANNELLI COPERTURA LATER.H=700 P=700	216000
2 SUPP.+GUIDE PER GN 1/1-2/1 VANO APERTO	206244
2 ZOCCOL. LATER. PER INSTALL.IN MURATURA	206265
4 PIEDINI PER INSTALLAZIONE IN MURATURA	206210
4 RUOTE (2 CON FRENO)	206188
ALZATINA PER CAMINO ELEMENTI 800 MM	206304
ANELLO ADATTATORE PER CONVOGL.FUMI D=150	206133
CONVOGLIAT.FUMI D.150MM PER 1 MODULO	206246
COPER.ZONA CAMINO AP.800MM PER CAM.GRAN.	206273
COPPIA DI PANNELLI COPERT.LAT. PER TOP	216277
COPPIA DI ZOCCOLATURE LATERALI	206249
CORRIMANO FRONTALE 1200 MM	216049
CORRIMANO FRONTALE 1600 MM	216050
CORRIMANO FRONTALE, 400 MM	216046
CORRIMANO FRONTALE, 800 MM	216047
CORRIMANO LAT. DESTRO E SINISTRO	206240
FALSO FONDO FORATO PER BAGNOMARIA 800 MM	921623
INTERRUTTORE DI TIRAGGIO DIAM 150MM	206132
KIT PIEDINI FLANGIATI	206136
KIT RISCALD. PER VANO NEUTRO	206259
PIANO PORZ. 400 MM	216185
PIANO PORZ. 800 MM	216186
PORTA DESTRA PER VANO APERTO	216194
PORTA SINISTRA PER VANO APERTO	216195
REGOLATORE DI PRESSIONE UNITÀ GAS	927225
SUPP.CENTR.PER INST.CASSETTI/GRIGL.SUPP.	206245
ZOCCOL. FRONT. INSTALL. MURAT. 400 MM	206147
ZOCCOL. FRONT. INSTALL. MURAT. 1000 MM	206150
ZOCCOL. FRONT. INSTALL. MURAT. 1200 MM	206151
ZOCCOL. FRONT. INSTALL. MURAT. 1600 MM	206152
ZOCCOL. FRONT. INSTALL. MURAT. 200 MM	206146
ZOCCOL. FRONT. INSTALL. MURAT. 800 MM	206148
ZOCCOLATURA FRONTALE 1000 MM	206177
ZOCCOLATURA FRONTALE 1200 MM	206178
ZOCCOLATURA FRONTALE 1600 MM	206179
ZOCCOLATURA FRONTALE 200 MM	206174
ZOCCOLATURA FRONTALE 400 MM	206175
ZOCCOLATURA FRONTALE 800 MM	206176

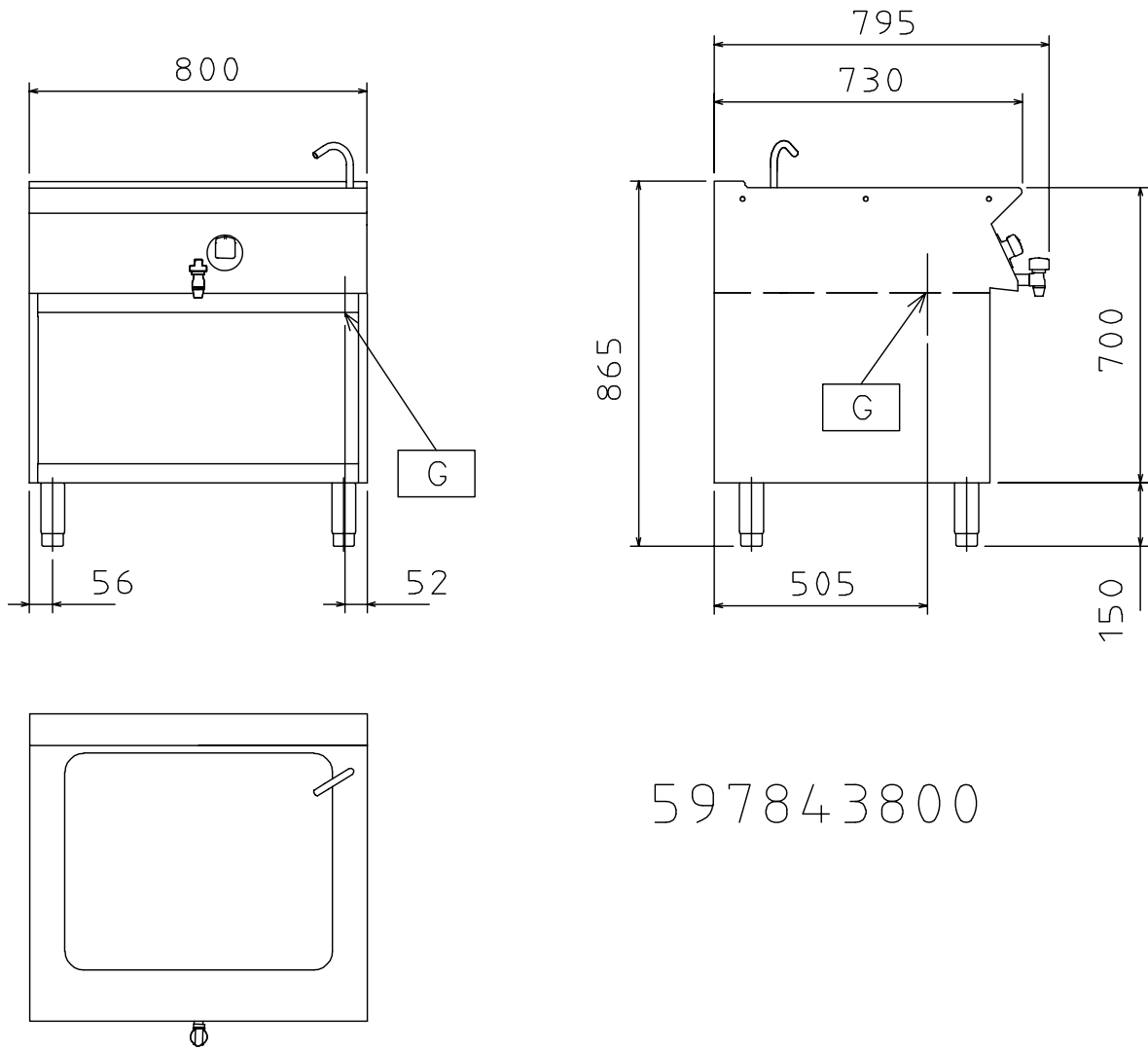
CGMA010

2009-07-03

L'azienda si riserva il diritto di modifiche tecniche senza preavviso

ELCO 700HP
Bagnomaria a gas monoblocco

178756



597843800

CGMA010

2009-07-03

L'azienda si riserva il diritto di modifiche tecniche senza preavviso

		QMGV800 178756
LEGENDA		
CWI - Attacco acqua fredda		3/8"
D - Scarico acqua		1/2"
G - Attacco gas		1/2"