

Bagnomaria elettrici top

La gamma Elco 700HP comprende più di 100 modelli realizzati per assicurare elevate prestazioni, affidabilità, risparmio energetico, standard di sicurezza ed ergonomia. Questi concetti si concretizzano nella perfetta modularità della gamma che consente di ottenere numerose configurazioni, monoblocco o a ponte.

Elco 700HP è la dimostrazione di come la più avanzata tecnologia sia in grado di rispondere alle esigenze della cucina professionale. I modelli presenti in questa scheda sono bagnomaria elettrici top.



178757

FACILITA' DI INSTALLAZIONE

- Tutti i modelli sono dotati di canaline per facilitare le operazioni di installazione e possono essere installati su vani neutri o supporti a ponte.
- Allacciamento semplificato dalla base dell'unità o dalla parte posteriore.

PULIBILITA'

- Piano di lavoro in acciaio inox di 1,5 mm di spessore con angoli arrotondati.
- Pannellatura frontale in acciaio inox con finitura Scotch Brite.
- Bordi laterali con angoli arrotondati e saldature a laser per consentire giunture a livello tra le unità.

FACILITA' D'USO

- Resistenze corazzate in incoloy collocate sotto la base della vasca.
- Controllo automatico della temperatura tramite termostato (da 30°C a 90°C).
- Vasca con angoli e bordi arrotondati adatta a contenere bacinelle GN 1/1 con profondità massima di 150 mm (1 set per le unità a mezzo modulo e 2 set per il modulo intero, da richiedere come accessori).
- Rubinetto di scarico posto nella parte frontale della macchina.
- Possono essere dotati di rubinetto per il riempimento d'acqua (921627).

MANUTENZIONE

- Protezione all'acqua IPX4.

AMBIENTE

- Imballaggio privo di CFC.
- Riciclabilità al 98%.
- Omologazione dai principali enti internazionali di approvazione e marchio CE.

ELCO 700HP
Bagnomaria elettrici top

	QME400 178757	QME800 178758	QME8002 178760
DATI TECNICI			
Alimentazione	Elettrica	Elettrica	Elettrica
Dimensioni esterne - mm			
lunghezza	400	800	800
profondità	730	730	730
altezza	250	250	250
N° di vasche	1	1	1
Dimensioni utili vasca - mm			
lunghezza	306	630	630
profondità	510	510	510
altezza	156	156	156
Controllo termostatico	●	●	●
Limitatore di temperatura	●	●	●
Potenza - kW			
installata-elettrica	1,5	3	3
Peso netto - kg.	20	27	27
Tensione di alimentazione	230 V, 1N, 50/60	400 V, 2N, 50/60	230 V, 3, 50/60
ACCESSORI			
ALZATINA PER CAMINO ELEMENTI 400 MM	206303		
ALZATINA PER CAMINO ELEMENTI 800 MM		206304	206304
COLONNA ACQUA ORIENTABILE	206289	206289	206289
COPERT ZONA CAMINO 800MM PER CAM.PICC.		206272	206272
COPERTURA ZONA CAMINO APERTO 400 MM	206284		
COPERTURA ZONA CAMINO CHIUSO 400 MM	206269		
COPERTURA ZONA CAMINO CHIUSO 800 MM		206271	206271
COPPIA DI PANNELLI COPERT.LAT. PER TOP	216277	216277	216277
CORRIMANO FRONTALE 1200 MM	216049	216049	216049
CORRIMANO FRONTALE 1600 MM	216050	216050	216050
CORRIMANO FRONTALE, 400 MM	216046	216046	216046
CORRIMANO FRONTALE, 800 MM	216047	216047	216047
CORRIMANO LAT. DESTRO E SINISTRO	206240	206240	206240
FALSO FONDO FORATO PER BAGNOMARIA 400 MM	921622		
FALSO FONDO FORATO PER BAGNOMARIA 800 MM		921623	921623
PIANO PORZ. 400 MM	216185	216185	216185
PIANO PORZ. 800 MM	216186	216186	216186
RUBINETTO PER BAGNOMARIA TOP 700 MM		921627	921627
SUPP. PER SOLUZIONE A PONTE 1000 MM	206138	206138	206138
SUPP. PER SOLUZIONE A PONTE 1200 MM	206139	206139	206139
SUPP. PER SOLUZIONE A PONTE 1400 MM	206140	206140	206140
SUPP. PER SOLUZIONE A PONTE 1600 MM	206141	206141	206141
SUPP. PER SOLUZIONE A PONTE 400 MM	206154	206154	206154
SUPP. PER SOLUZIONE A PONTE 800 MM	206137	206137	206137
TUBI DI ESTENSIONE COL.ACQUA ORIENT.	206291	206291	206291

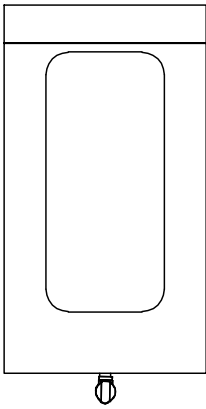
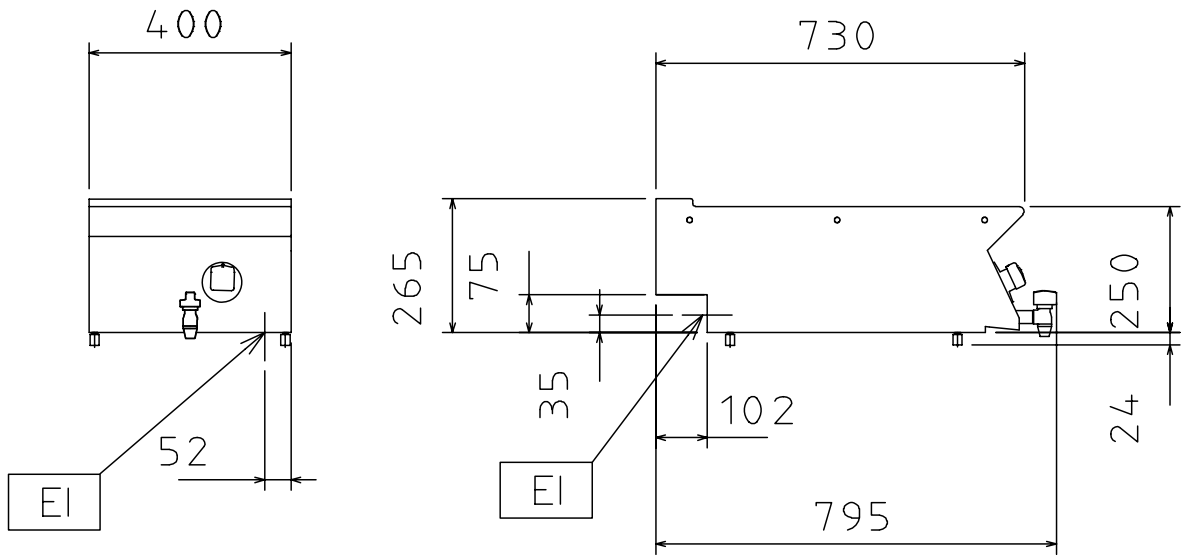
CGMB010

2009-07-03

L'azienda si riserva il diritto di modifiche tecniche senza preavviso

ELCO 700HP
Bagnomaria elettrici top

178757



597843500

LEGENDA	QME400
	178757
	1/2"
D - Scarico acqua	230 V, 1N, 50/60
EI - Ingresso cavo elettrico	

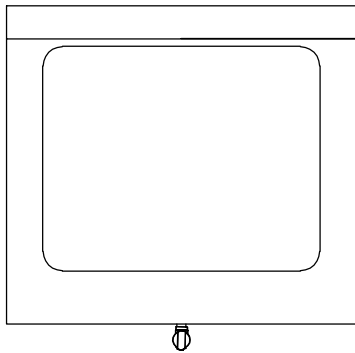
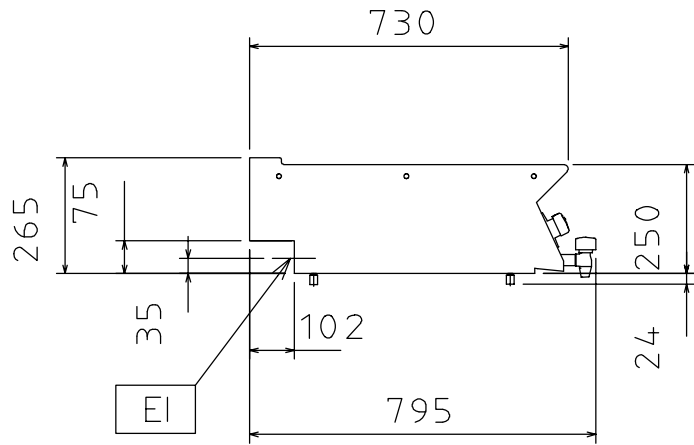
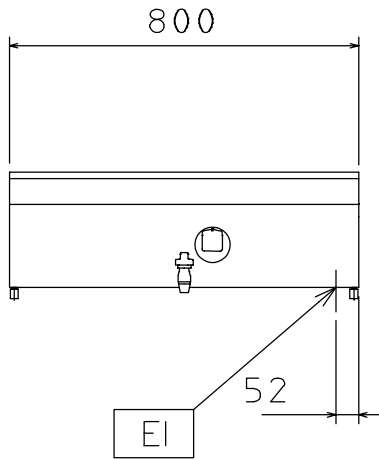
CGMB010

2009-07-03

L'azienda si riserva il diritto di modifiche tecniche senza preavviso

ELCO 700HP
Bagnomaria elettrici top

178758, 178760



597843600

LEGENDA	QME800 178758	QME8002 178760
	D - Scarico acqua	1/2"
EI - Ingresso cavo elettrico	400 V, 2N, 50/60	230 V, 3, 50/60

CGMB010

2009-07-03

L'azienda si riserva il diritto di modifiche tecniche senza preavviso