

Brasiere ribaltabili elettr. monoblocco

La gamma Elco 700HP comprende più di 100 modelli realizzati per assicurare elevate prestazioni, affidabilità, risparmio energetico, standard di sicurezza ed ergonomia. Questi concetti si concretizzano nella perfetta modularità della gamma che consente di ottenere numerose configurazioni, monoblocco o a ponte. Elco 700HP è la dimostrazione di come la più avanzata tecnologia sia in grado di rispondere alle esigenze della cucina professionale. I modelli presenti in questa scheda sono brasiere ribaltabili elettriche monoblocco.



178701

FACILITA' DI INSTALLAZIONE

- Allacciamento semplificato dalla base dell'unità o dalla parte posteriore.

PULIBILITA'

- Pannellatura frontale in acciaio inox con finitura Scotch Brite.
- Vasca e coperchio /piano di lavoro in acciaio inox.
- Bordi laterali con angoli arrotondati e saldature a laser per consentire giunture a livello tra le unità.
- Rubinetto acqua in acciaio inox.

FACILITA' D'USO

- Temperatura di esercizio controllata da termostato.
- Superficie di cottura in acciaio inox (spessore 8 mm).
- Il meccanismo di ribaltamento manuale brevettato facilita lo svuotamento della brasiera.
- Piedini in acciaio inox regolabili in altezza.
- Resistenze corazzate in acciaio inox poste sotto la base della vasca.
- Termostato di sicurezza.

MANUTENZIONE

- Manutenzione facilitata dall'accesso frontale a tutte le componenti principali.
- Protezione all'acqua IPX4.

AMBIENTE

- Imballaggio privo di CFC.
- Riciclabilità al 98%.
- Omologazione dai principali enti internazionali di approvazione e marchio CE.

ELCO 700HP
Brasiere ribaltabili elettr. monoblocco

CGNB010

2009-07-03

	QBRE800 178701
DATI TECNICI	
Alimentazione	Elettrica
Dimensioni esterne - mm	
lunghezza	800
profondità	730
altezza	850
regolazione altezza	50
Dimensioni utili vasca - mm	
lunghezza	720
profondità	450
altezza	200
Superficie di cottura	
materiale	AISI 304
Capacità vasca - min/max - lt.	56
Dimensioni superficie di cottura - mm	
larghezza	680
profondità	410
Temperatura min/max - °C	120, 280
Potenza - kW	
installata-elettrica	11
Peso netto - kg.	105
Tensione di alimentazione	400 V, 3N, 50/60

L'azienda si riserva il diritto di modifiche tecniche senza preavviso

ELCO 700HP
Brasiere ribaltabili elettr. monoblocco

	QBRE800 178701
ACCESSORI	
2 ZOCCOL. LATER. PER INSTALL.IN MURATURA	206265
4 PIEDINI PER INSTALLAZIONE IN MURATURA	206210
ALZATINA PER CAMINO ELEMENTI 800 MM	206304
COPPIA DI ZOCCOLATURE LATERALI	206249
CORRIMANO FRONTALE 1200 MM	216049
CORRIMANO FRONTALE 1600 MM	216050
CORRIMANO FRONTALE, 400 MM	216046
CORRIMANO FRONTALE, 800 MM	216047
KIT PIEDINI FLANGIATI	206136
PIANO PORZ. 400 MM	216185
PIANO PORZ. 800 MM	216186
ZOCCOL. FRONT. INSTALL. MURAT. 400 MM	206147
ZOCCOL. FRONT. INSTALL. MURAT. 1000 MM	206150
ZOCCOL. FRONT. INSTALL. MURAT. 1200 MM	206151
ZOCCOL. FRONT. INSTALL. MURAT. 1600 MM	206152
ZOCCOL. FRONT. INSTALL. MURAT. 200 MM	206146
ZOCCOL. FRONT. INSTALL. MURAT. 800 MM	206148
ZOCCOLATURA FRONTALE 1000 MM	206177
ZOCCOLATURA FRONTALE 1200 MM	206178
ZOCCOLATURA FRONTALE 1600 MM	206179
ZOCCOLATURA FRONTALE 200 MM	206174
ZOCCOLATURA FRONTALE 400 MM	206175
ZOCCOLATURA FRONTALE 800 MM	206176

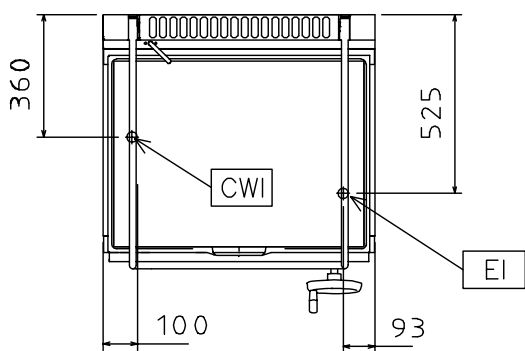
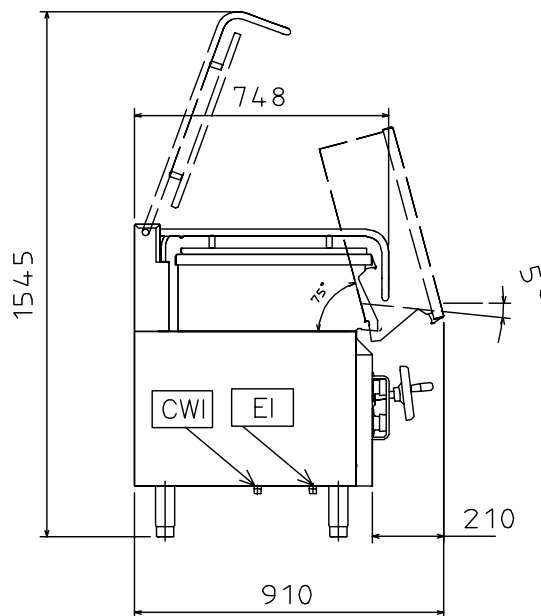
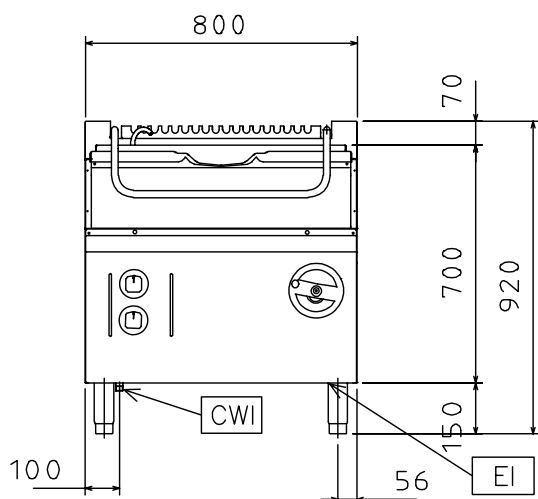
CGNB010

2009-07-03

L'azienda si riserva il diritto di modifiche tecniche senza preavviso

ELCO 700HP
 Brasiere ribaltabili elettr. monoblocco

178701



597841000

CGNB010

2009-07-03

L'azienda si riserva il diritto di modifiche tecniche senza preavviso

LEGENDA CWI - Attacco acqua fredda EI - Ingresso cavo elettrico	QBRE800 178701
	1/2"
	400 V, 3N, 50/60