

## Pentole a gas monoblocco

La gamma Elco 700HP comprende più di 100 modelli realizzati per assicurare elevate prestazioni, affidabilità, risparmio energetico, standard di sicurezza ed ergonomia. Questi concetti si concretizzano nella perfetta modularità della gamma che consente di ottenere numerose configurazioni, monoblocco o a ponte.

Elco 700HP è la dimostrazione di come la più avanzata tecnologia sia in grado di rispondere alle esigenze della cucina professionale. I modelli presenti in questa scheda sono pentole a gas monoblocco.



178736

### FACILITA' DI INSTALLAZIONE

- Allacciamento semplificato dalla base dell'unità o dalla parte posteriore.

### PULIBILITA'

- Piano di lavoro in acciaio inox di 1,5 mm di spessore con angoli arrotondati.
- Pannellatura frontale in acciaio inox con finitura Scotch Brite.
- Bordi laterali con angoli arrotondati e saldature a laser per consentire giunture a livello tra le unità.

### FACILITA' D'USO

- Bruciatori in acciaio inox a combustione ottimizzata, dispositivo antispegnimento, limitatore di temperatura e fiamma pilota protetta.
- Vasca stampata con angoli arrotondati e coperchio in acciaio inox 316 AISI resistente alla corrosione.
- Riscaldamento indiretto con controllo pressostato per ridurre il consumo di energia.
- La valvola di sicurezza garantisce la pressione di esercizio in base alle norme.
- Riempimento acqua calda e fredda tramite elettrovalvola. Scarico dell'acqua tramite rubinetto in acciaio inox con maniglia atermica.

- Piedini in acciaio inox regolabili fino a 50 mm di altezza.
- Tutte le apparecchiature a gas sono predisposte per l'utilizzo con gas naturale o GPL. Ugelli forniti di serie.

### MANUTENZIONE

- Manutenzione facilitata dall'accesso frontale a tutte le componenti principali.
- Protezione all'acqua IPX4.

### AMBIENTE

- Imballaggio privo di CFC.
- Riciclabilità al 98%.
- Omologazione dai principali enti internazionali di approvazione e marchio CE.

**ELCO 700HP**  
**Pentole a gas monoblocco**

	<b>QPNGD860 178734</b>	<b>QPNGI861 178736</b>
<b>DATI TECNICI</b>		
Alimentazione	Gas	Gas
Pressostato		●
Pressione acqua alimentazione min., max.- bar	0.3	0.3
Dimensioni esterne - mm		
lunghezza	800	800
profondità	730	730
altezza	850	850
regolazione altezza	50	50
Capacità effettiva - Lt.	60	60
Limitatore di temperatura	●	●
Dimensioni recipiente - mm		
diametro	420	420
Tipo riscaldamento	Diretto	Indiretto
Potenza - kW		
totale potenza gas	14	14
Potenza - kW		
installata-elettrica	0.2	0.2
Peso netto - kg.	95	100
Tensione di alimentazione	230 V, 1N, 50/60	230 V, 1N, 50/60
<b>ACCESSORI</b>		
2 PANNELLI COPERTURA LATER.H=700 P=700	216000	216000
2 ZOCCOL. LATER. PER INSTALL.IN MURATURA	206265	206265
4 PIEDINI PER INSTALLAZIONE IN MURATURA	206210	206210
ALZATINA PER CAMINO ELEMENTI 800 MM	206304	206304
ANELLO ADATTATORE PER CONVOGL.FUMI D=150	206133	206133
COLAPASTA A 1 SETTORE-PENTOLE 60 LITRI	921626	921626
CONVOGLIAT.FUMI D.150MM PER 1 MODULO	206246	206246
COPER.ZONA CAMINO AP.800MM PER CAM.GRAN.	206273	206273
COPPIA DI PANNELLI COPERT.LAT. PER TOP	216277	216277
COPPIA DI ZOCCOLATURE LATERALI	206249	206249
CORRIMANO FRONTALE 1200 MM	216049	216049
CORRIMANO FRONTALE 1600 MM	216050	216050
CORRIMANO FRONTALE, 400 MM	216046	216046
CORRIMANO FRONTALE, 800 MM	216047	216047
CORRIMANO LAT. DESTRO E SINISTRO	206240	206240
INTERRUTTORE DI TIRAGGIO DIAM 150MM	206132	206132
KIT PIEDINI FLANGIATI	206136	206136
PIANO PORZ. 400 MM	216185	216185
PIANO PORZ. 800 MM	216186	216186
REGOLATORE DI PRESSIONE UNITÀ GAS	927225	927225
ZOCCOL. FRONT. INSTALL. MURAT. 400 MM	206147	206147
ZOCCOL. FRONT. INSTALL. MURAT. 1000 MM	206150	206150
ZOCCOL. FRONT. INSTALL. MURAT. 1200 MM	206151	206151
ZOCCOL. FRONT. INSTALL. MURAT. 1600 MM	206152	206152
ZOCCOL. FRONT. INSTALL. MURAT. 200 MM	206146	206146
ZOCCOL. FRONT. INSTALL. MURAT. 800 MM	206148	206148
ZOCCOLATURA FRONTALE 1000 MM	206177	206177
ZOCCOLATURA FRONTALE 1200 MM	206178	206178
ZOCCOLATURA FRONTALE 1600 MM	206179	206179
ZOCCOLATURA FRONTALE 200 MM	206174	206174
ZOCCOLATURA FRONTALE 400 MM	206175	206175
ZOCCOLATURA FRONTALE 800 MM	206176	206176

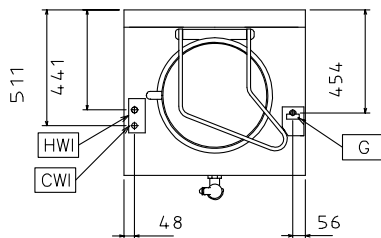
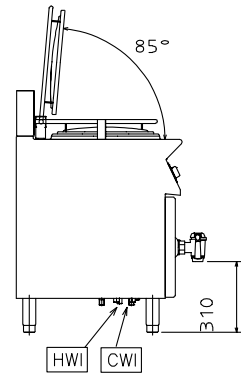
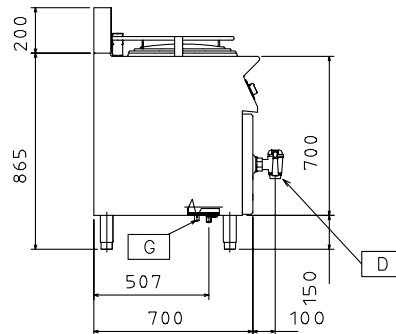
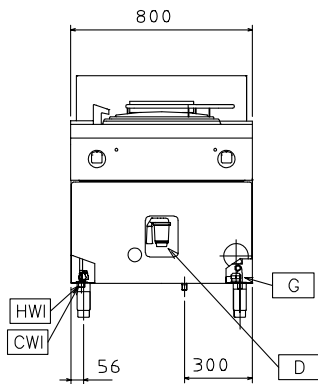
CGOA010

2009-07-03

L'azienda si riserva il diritto di modifiche tecniche senza preavviso

ELCO 700HP  
Pentole a gas monoblocco

178734



597843000

CGOA010

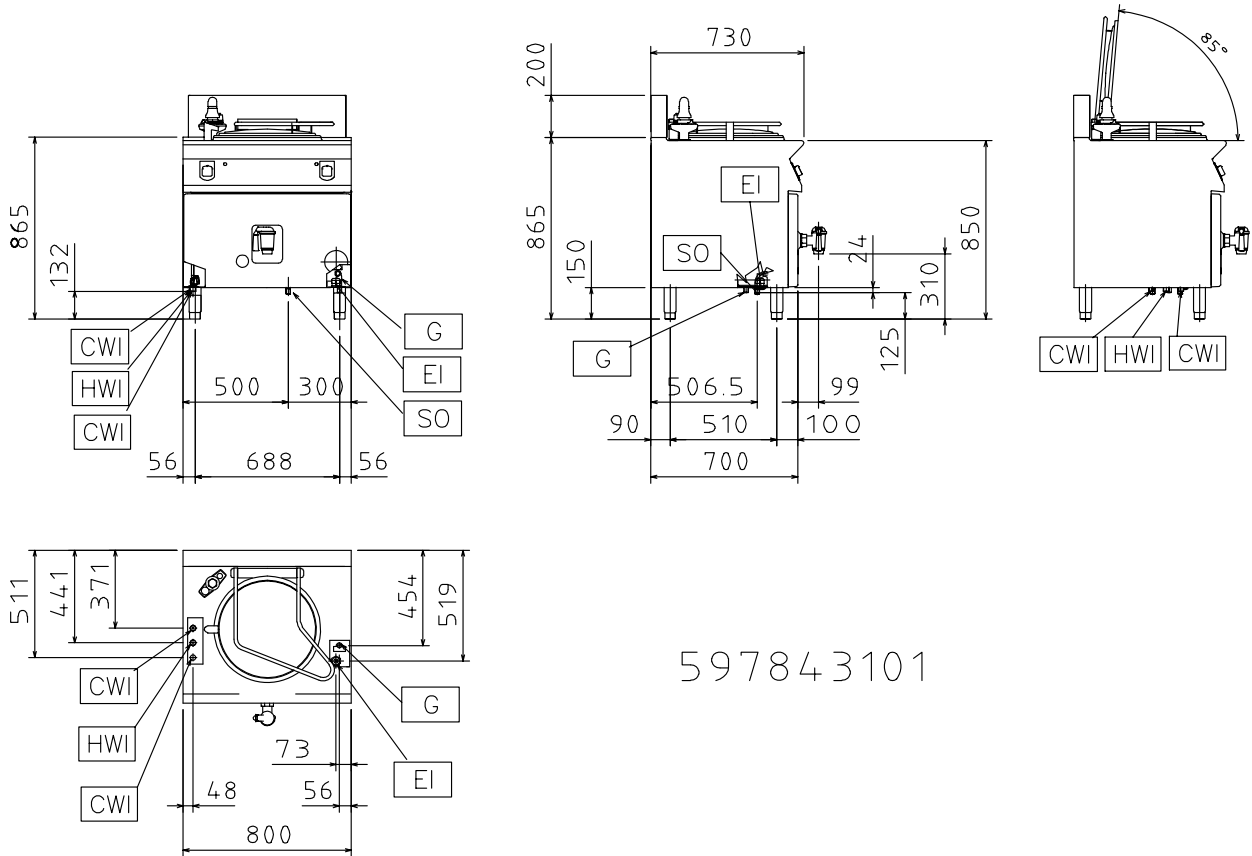
2009-07-03

L'azienda si riserva il diritto di modifiche tecniche senza preavviso

<b>LEGENDA</b>		<b>QPNGD860 178734</b>
CWI - Attacco acqua fredda		3/4"
D - Scarico acqua		1"1/2
EI - Ingresso cavo elettrico		230 V, 1N, 50/60
G - Attacco gas		1/2"
HWI - Attacco acqua calda		3/4"

ELCO 700HP  
Pentole a gas monoblocco

178736



597843101

<b>LEGENDA</b>		<b>QPNG1861 178736</b>
CWI - Attacco acqua fredda		3/4"
D - Scarico acqua		1"1/2
EI - Ingresso cavo elettrico		230 V, 1N, 50/60
G - Attacco gas		1/2"
HWI - Attacco acqua calda		3/4"

CGOA010

2009-07-03

L'azienda si riserva il diritto di modifiche tecniche senza preavviso