

Pentole elettriche monoblocco

La gamma Elco 700HP comprende più di 100 modelli realizzati per assicurare elevate prestazioni, affidabilità, risparmio energetico, standard di sicurezza ed ergonomia. Questi concetti si concretizzano nella perfetta modularità della gamma che consente di ottenere numerose configurazioni, monoblocco o a ponte.

Elco 700HP è la dimostrazione di come la più avanzata tecnologia sia in grado di rispondere alle esigenze della cucina professionale. I modelli presenti in questa scheda sono pentole elettriche monoblocco.



178738

FACILITA' DI INSTALLAZIONE

- Allacciamento semplificato dalla base dell'unità o dalla parte posteriore.

PULIBILITA'

- Piano di lavoro in acciaio inox di 1,5 mm di spessore con angoli arrotondati.
- Pannellatura frontale in acciaio inox con finitura Scotch Brite.
- Bordi laterali con angoli arrotondati e saldature a laser per consentire giunture a livello tra le unità.

FACILITA' D'USO

- Elementi riscaldanti con controllo energia, limitatore di temperatura e valvola di sicurezza nel modello elettrico.
- Vasca stampata con angoli arrotondati e coperchio in acciaio inox 316 AISI resistente alla corrosione.
- Riscaldamento indiretto con controllo pressostato per ridurre il consumo di energia. Scarico dell'acqua tramite rubinetto in acciaio inox con maniglia atermica.
- La valvola di sicurezza garantisce la pressione di esercizio in base alle norme.
- Riempimento acqua calda e fredda tramite elettrovalvola.
- Piedini in acciaio inox regolabili fino a 50 mm di altezza.

MANUTENZIONE

- Manutenzione facilitata dall'accesso frontale a tutte le componenti principali.
- Protezione all'acqua IPX4.

AMBIENTE

- Imballaggio privo di CFC.
- Riciclabilità al 98%.
- Omologazione dai principali enti internazionali di approvazione e marchio CE.

ELCO 700HP
Pentole elettriche monoblocco

	QPNEI861 178738
DATI TECNICI	
Alimentazione	Elettrica
Pressostato	●
Pressione acqua alimentazione min., max.- bar	0.3
Dimensioni esterne - mm	
lunghezza	800
profondità	730
altezza	850
regolazione altezza	50
Capacità effettiva - Lt.	60
Limitatore di temperatura	●
Dimensioni recipiente - mm	
diametro	420
Tipo riscaldamento	Indiretto
Potenza - kW	
installata-elettrica	9.4
Peso netto - kg.	100
Tensione di alimentazione	400 V, 3N, 50/60
ACCESSORI	
2 PANNELLI COPERTURA LATER.H=700 P=700	216000
2 ZOCCOL. LATER. PER INSTALL.IN MURATURA	206265
4 PIEDINI PER INSTALLAZIONE IN MURATURA	206210
ALZATINA PER CAMINO ELEMENTI 800 MM	206304
COLAPASTA A 1 SETTORE-PENTOLE 60 LITRI	921626
COPER.ZONA CAMINO AP.800MM PER CAM.GRAN.	206273
COPPIA DI PANNELLI COPERT.LAT. PER TOP	216277
COPPIA DI ZOCCOLATURE LATERALI	206249
CORRIMANO FRONTALE 1200 MM	216049
CORRIMANO FRONTALE 1600 MM	216050
CORRIMANO FRONTALE, 400 MM	216046
CORRIMANO FRONTALE, 800 MM	216047
CORRIMANO LAT. DESTRO E SINISTRO	206240
KIT PIEDINI FLANGIATI	206136
PIANO PORZ. 400 MM	216185
PIANO PORZ. 800 MM	216186
ZOCCOL. FRONT. INSTALL. MURAT. 400 MM	206147
ZOCCOL. FRONT. INSTALL. MURAT. 1000 MM	206150
ZOCCOL. FRONT. INSTALL. MURAT. 1200 MM	206151
ZOCCOL. FRONT. INSTALL. MURAT. 1600 MM	206152
ZOCCOL. FRONT. INSTALL. MURAT. 200 MM	206146
ZOCCOL. FRONT. INSTALL. MURAT. 800 MM	206148
ZOCCOLATURA FRONTALE 1000 MM	206177
ZOCCOLATURA FRONTALE 1200 MM	206178
ZOCCOLATURA FRONTALE 1600 MM	206179
ZOCCOLATURA FRONTALE 200 MM	206174
ZOCCOLATURA FRONTALE 400 MM	206175
ZOCCOLATURA FRONTALE 800 MM	206176

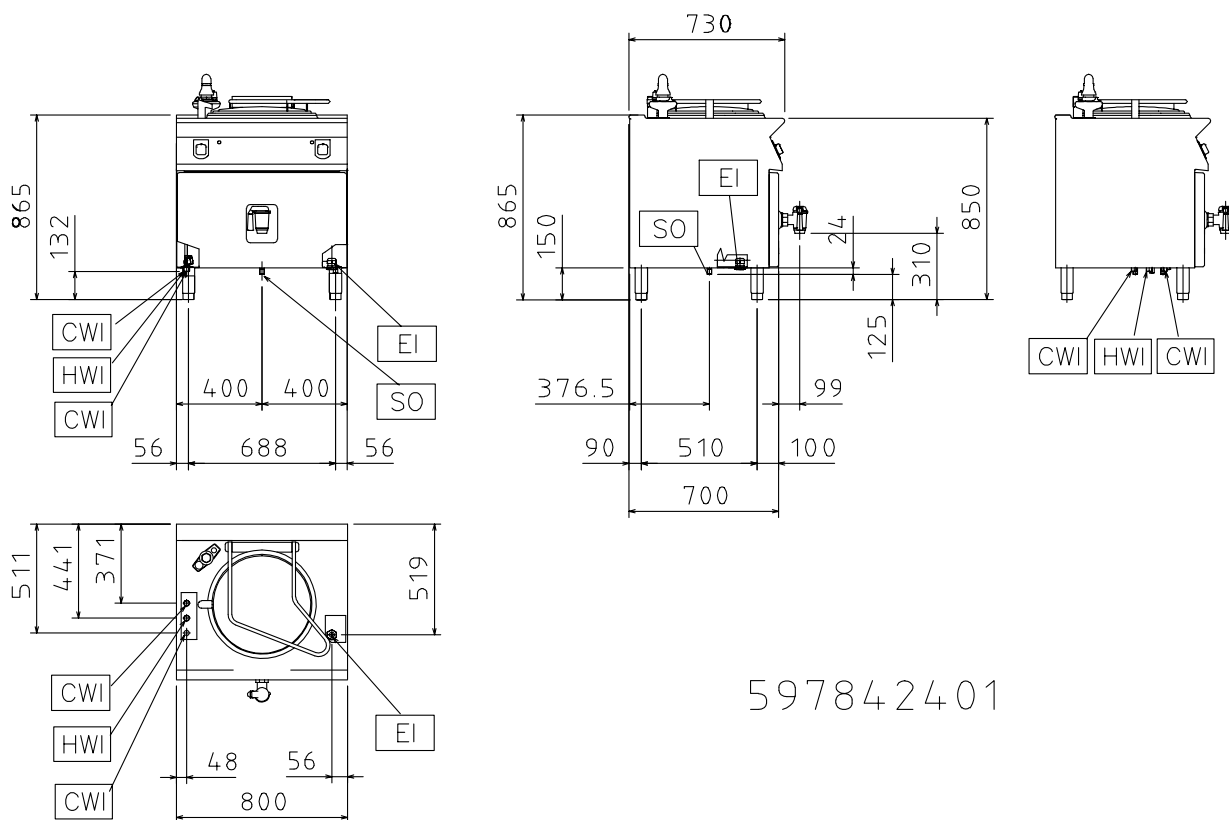
CGOB010

2009-07-03

L'azienda si riserva il diritto di modifiche tecniche senza preavviso

ELCO 700HP
Pentole elettriche monoblocco

178738



CGOB010

2009-07-03

L'azienda si riserva il diritto di modifiche tecniche senza preavviso

LEGENDA		QPNEI861 178738
CWI - Attacco acqua fredda		3/4"
D - Scarico acqua		1"1/2
EI - Ingresso cavo elettrico		400 V, 3N, 50/60
HWI - Attacco acqua calda		3/4"