

Basi refrigerate e freezer

La gamma Elco 700HP comprende più di 100 modelli realizzati per assicurare elevate prestazioni, affidabilità, risparmio energetico, standard di sicurezza ed ergonomia. Questi concetti si concretizzano nella perfetta modularità della gamma che consente di ottenere numerose configurazioni, monoblocco o a ponte. Elco 700HP è la dimostrazione di come la più avanzata tecnologia sia in grado di rispondere alle esigenze della cucina professionale. I modelli presenti in questa scheda sono basi refrigerate e freezer.



178779

FACILITA' DI INSTALLAZIONE

- Allacciamento semplificato dalla base dell'unità o dalla parte posteriore.
- Adatte per alloggiare tutte le fuozioni top ad esclusione delle griglie.

PULIBILITA'

- Pannellatura frontale in acciaio inox con finitura Scotch Brite.
- Bordi laterali con angoli arrotondati e saldature a laser per consentire giunture a livello tra le unità.

FACILITA' D'USO

- Cassetti larghi in acciaio inox su guide telescopiche.
- Ogni vano è dotato di una griglia GN 1/1.
- Termostato, spia sbrinamento e interruttore di accensione/spengimento.
- Temperatura interna da -2° a +10°C (basi refrigerate) e da -15° a -20°C (freezer).
- Compressore incorporato.
- Fluido refrigerante R404a.

MANUTENZIONE

- Protezione all'acqua IPX4.

AMBIENTE

- Riciclabilità al 98%.
- Imballaggio privo di CFC.
- Omologazione dai principali enti internazionali di approvazione e marchio CE.

Elco 700HP
Basi refrigerate e freezer

	QVRE1201 178779	QVRE1200 178780	QVRE1601 178781	QVRE1600 178782	QVFE1201 178778
DATI TECNICI					
Alimentazione	Elettrica	Elettrica	Elettrica	Elettrica	Elettrica
Temperatura funzionamento - min/max °C	-2/10	-2/10	-2/10	-2/10	-15/-20
Capacità lorda (D.I.N. 8952) - lt.	152	152	240	240	152
Dimensioni esterne - mm					
lunghezza	1200	1200	1600	1600	1200
profondità	700	700	700	700	700
altezza	600	600	600	600	600
regolazione altezza	50	50	50	50	50
Umidità interna Min/Max - %	75/90%	75/90%	75/90%	75/90%	75/90%
N° e tipo di porte		2		3	
N° e tipo di cassette	2, GN 1/1		3, GN 1/1		2, GN 1/1
N° di sbrinamenti in 24 h	4/15'	4/15'	4/15'	4/15'	Automatico
Tipo di refrigerante	R404a	R404a	R404a	R404a	R404a
Quantità di refrigerante - gr.	400	400	400	400	400
Potenza frigorifera - W	510	510	510	510	410
Potenza - kW					
installata-elettrica	0.5	0.5	0.5	0.5	0.6
Peso netto - kg.	95	95	110	110	95
Tensione di alimentazione	230 V, 1N, 50	230 V, 1N, 50	230 V, 1N, 50	230 V, 1N, 50	230 V, 1N, 50
ACCESSORI					
2 1/2 CASSETTI PER BASE REFRIG.LINEA 700	206293		206293		
COPPIA DI PANNELLI COPERT.LAT. PER TOP	216277	216277		216277	216277
CORRIMANO FRONTALE 1200 MM	216049	216049	216049	216049	216049
CORRIMANO FRONTALE 1600 MM	216050	216050	216050	216050	216050
CORRIMANO FRONTALE, 400 MM	216046	216046	216046	216046	216046
CORRIMANO FRONTALE, 800 MM	216047	216047	216047	216047	216047
PIANO PORZ. 400 MM	216185	216185	216185	216185	216185
PIANO PORZ. 800 MM	216186	216186	216186	216186	216186

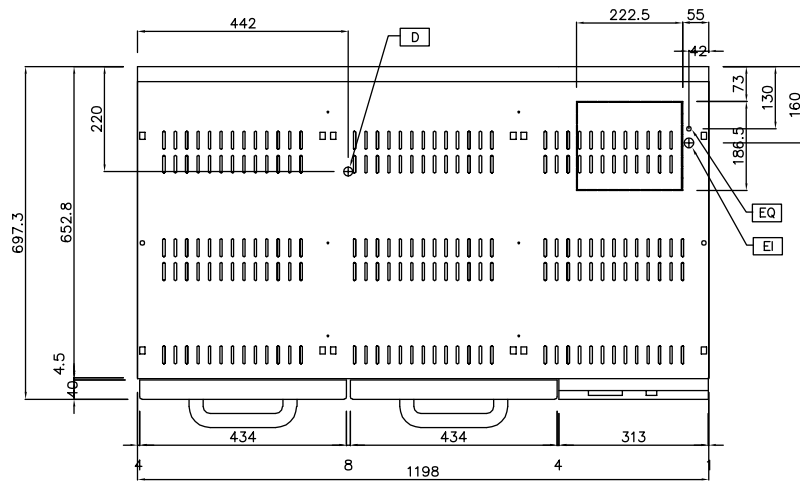
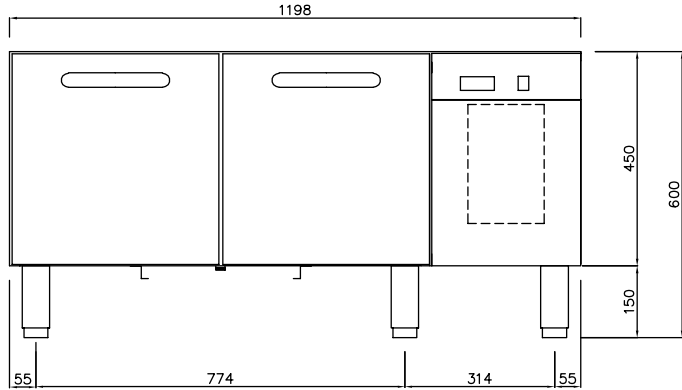
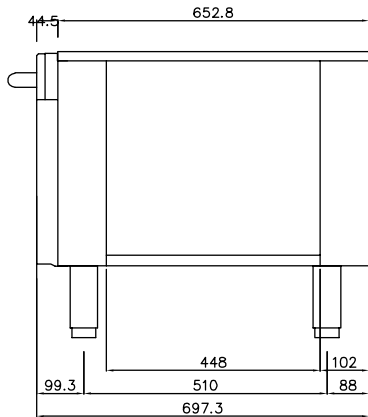
CGPA010

2009-07-03

L'azienda si riserva il diritto di modifiche tecniche senza preavviso

Elco 700HP
Basi refrigerate e freezer

178779, 178778, 178780



597831800

LEGENDA	QVRE1201 178779	QVRE1200 178780	QVFE1201 178778
	D - Scarico acqua	1/2"	1/2"
EI - Ingresso cavo elettrico	230 V, 1N, 50	230 V, 1N, 50	230 V, 1N, 50

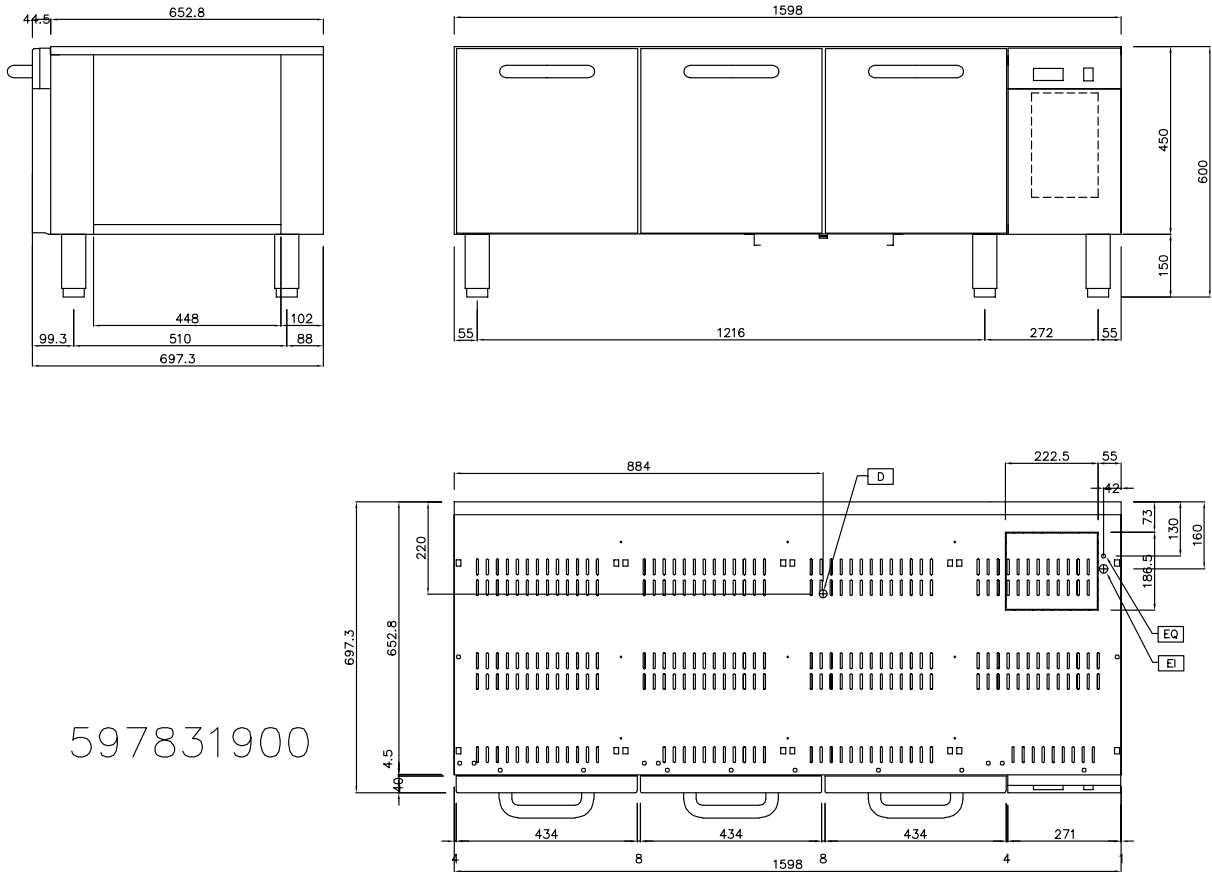
CGPA010

2009-07-03

L'azienda si riserva il diritto di modifiche tecniche senza preavviso

Elco 700HP
Basi refrigerate e freezer

178781, 178782



597831900

LEGENDA	QVRE1601 178781	QVRE1600 178782
	D - Scarico acqua	1/2"
EI - Ingresso cavo elettrico	230 V, 1N, 50	230 V, 1N, 50

CGPA010

2009-07-03

L'azienda si riserva il diritto di modifiche tecniche senza preavviso