

Elementi neutri monoblocco

La gamma Elco 700HP comprende più di 100 modelli realizzati per assicurare elevate prestazioni, affidabilità, risparmio energetico, standard di sicurezza ed ergonomia. Questi concetti si concretizzano nella perfetta modularità della gamma che consente di ottenere numerose configurazioni, monoblocco o a ponte.

Elco 700HP è la dimostrazione di come la più avanzata tecnologia sia in grado di rispondere alle esigenze della cucina professionale. I modelli presenti in questa scheda sono elementi neutri monoblocco.



178767

FACILITA' DI INSTALLAZIONE

- Allacciamento semplificato dalla base dell'unità o dalla parte posteriore.

PULIBILITA'

- Piano di lavoro in acciaio inox di 1,5 mm di spessore con angoli arrotondati.
- Pannellatura frontale in acciaio inox con finitura Scotch Brite.
- Cassetto e maniglie in acciaio inox.
- Bordi laterali con angoli arrotondati e saldature a laser per consentire giunture a livello tra le unità.
- Piedini in acciaio inox regolabili fino a 50mm di altezza.

MANUTENZIONE

- Protezione all'acqua IPX4.

AMBIENTE

- Riciclabilità al 98%.
- Imballaggio privo di CFC.
- Omologazione dai principali enti internazionali di approvazione e marchio CE.



Electrolux

Elco 700HP
Elementi neutri monoblocco

	QVN800 178767	QVC200 178771
DATI TECNICI		
Dimensioni esterne - mm		
lunghezza	800	200
profondità	730	730
altezza	850	850
regolazione altezza	50	50
Dimensioni interne - mm		
larghezza	680	
profondità	640	
altezza	420	
Peso netto - kg.	35	10
ACCESSORI		
2 CASSETTI PER VANO APERTO DA 400 MM		206255
2 CONTROPARETI LATERALI INTERNE PER VANO	206252	206252
2 PANNELLI COPERTURA LATER.H=700 P=700	216000	
2 SUPP.+GUIDE PER GN 1/1-2/1 VANO APERTO	206244	206244
4 RUOTE (2 CON FRENO)	206188	206188
ALZATINA PER CAMINO ELEMENTI 200 MM		206302
ALZATINA PER CAMINO ELEMENTI 800 MM	206304	
COLONNA ACQUA ORIENTABILE	206289	206289
COPERTURA ZONA CAMINO CHIUSO 1200MM		206274
COPERTURA ZONA CAMINO CHIUSO 200 MM		206268
COPERTURA ZONA CAMINO CHIUSO 800 MM	206271	
COPPIA DI PANNELLI COPERT.LAT. PER TOP	216277	
COPPIA DI ZOCCOLATURE LATERALI	206249	206249
CORRIMANO FRONTALE 1200 MM		206191
CORRIMANO FRONTALE 1200 MM	216049	
CORRIMANO FRONTALE 1600 MM		206192
CORRIMANO FRONTALE 1600 MM	216050	
CORRIMANO FRONTALE 400 MM		206166
CORRIMANO FRONTALE 800 MM		206167
CORRIMANO FRONTALE, 400 MM	216046	
CORRIMANO FRONTALE, 800 MM	216047	
CORRIMANO LAT. DESTRO E SINISTRO	206240	206240
KIT PIEDINI FLANGIATI	206136	206136
KIT RISCALD. PER VANO NEUTRO	206259	206259
PANNELLI COP LAT PER TOP DA 700MM		206277
PIANO PORZ. 400 MM	216185	
PIANO PORZ. 800 MM	216186	
PIANO PORZIONATORE ANTERIORE 400 MM		206185
PIANO PORZIONATORE ANTERIORE 800 MM		206186
PORTA DESTRA PER VANO APERTO	216194	
PORTA SINISTRA PER VANO APERTO	216195	
PORTINA DESTRA PER VANO APERTO		206194
PORTINA SINISTRA PER VANO APERTO		206195
SUPP.CENTR.PER INST.CASSETTI/GRIGL.SUPP.	206245	206245
TUBI DI ESTENSIONE COL.ACQUA ORIENT.	206291	206291
ZOCCOL. FRONT. INSTALL. MURAT. 400 MM	206147	206147
ZOCCOL. FRONT. INSTALL. MURAT. 1000 MM	206150	206150
ZOCCOL. FRONT. INSTALL. MURAT. 1200 MM	206151	206151
ZOCCOL. FRONT. INSTALL. MURAT. 1600 MM	206152	206152
ZOCCOL. FRONT. INSTALL. MURAT. 200 MM	206146	206146
ZOCCOL. FRONT. INSTALL. MURAT. 800 MM	206148	206148
ZOCCOLATURA FRONTALE 1000 MM	206177	206177
ZOCCOLATURA FRONTALE 1200 MM	206178	206178
ZOCCOLATURA FRONTALE 1600 MM	206179	206179
ZOCCOLATURA FRONTALE 200 MM	206174	206174
ZOCCOLATURA FRONTALE 400 MM	206175	206175
ZOCCOLATURA FRONTALE 800 MM	206176	206176

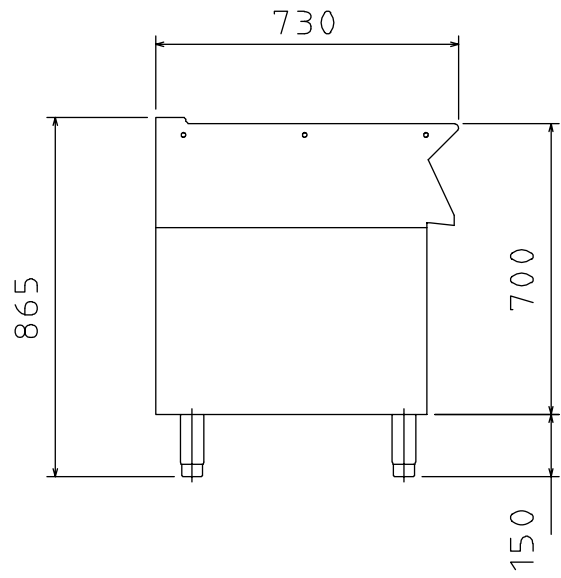
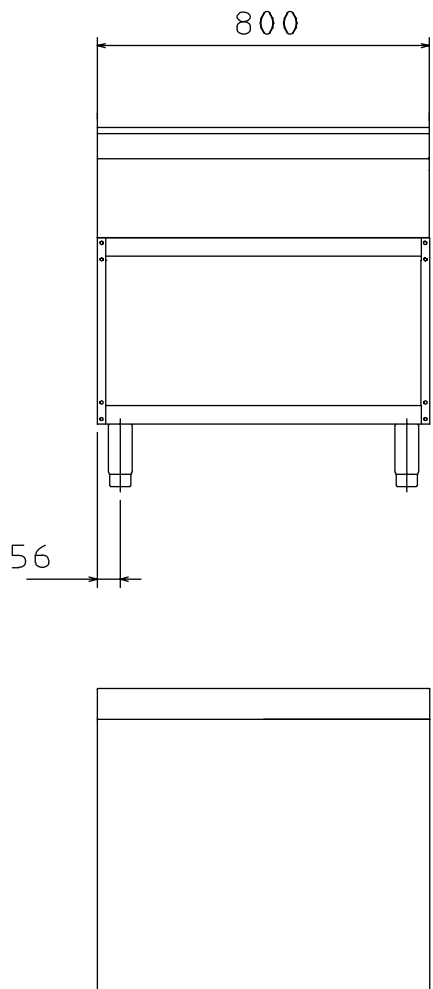
CGPB010

2009-07-03

L'azienda si riserva il diritto di modifiche tecniche senza preavviso

Elco 700HP
Elementi neutri monoblocco

178767



597844000

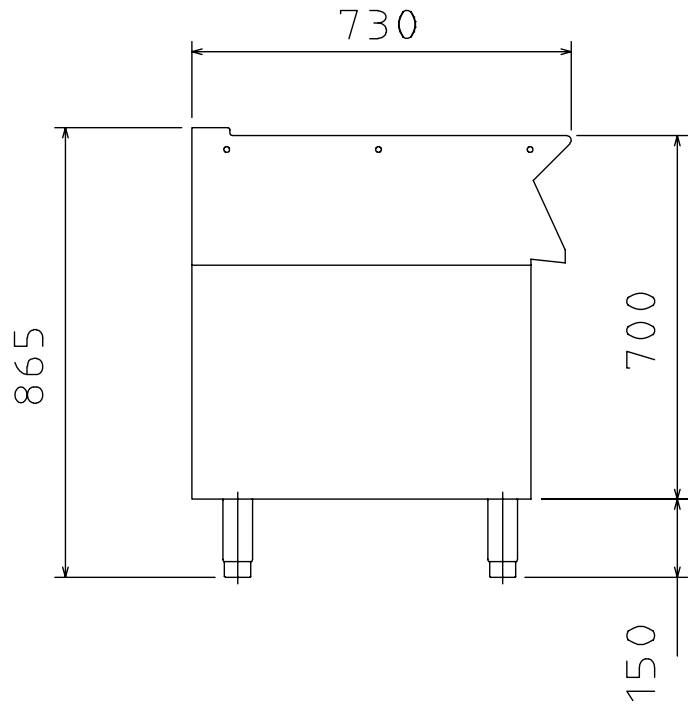
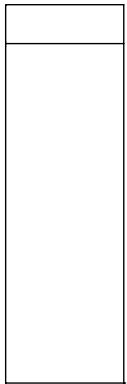
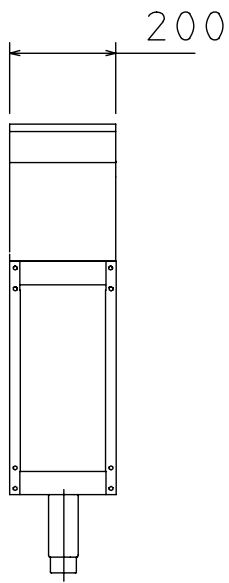
CGPB010

2009-07-03

L'azienda si riserva il diritto di modifiche tecniche senza preavviso

Elco 700HP
Elementi neutri monoblocco

178771



597845300

CGPB010

2009-07-03

L'azienda si riserva il diritto di modifiche tecniche senza preavviso