

Elementi neutri

La gamma Elco 700HP comprende più di 100 modelli realizzati per assicurare elevate prestazioni, affidabilità, risparmio energetico, standard di sicurezza ed ergonomia. Questi concetti si concretizzano nella perfetta modularità della gamma che consente di ottenere numerose configurazioni, monoblocco o a ponte. Elco 700HP è la dimostrazione di come la più avanzata tecnologia sia in grado di rispondere alle esigenze della cucina professionale. I modelli presenti in questa scheda sono elementi neutri.



178764

FACILITA' DI INSTALLAZIONE

- Allacciamento semplificato dalla base dell'unità o dalla parte posteriore.

PULIBILITA'

- Piano di lavoro in acciaio inox di 1,5 mm di spessore con angoli arrotondati.
- Pannellatura frontale in acciaio inox con finitura Scotch Brite.
- Cassetto e maniglie in acciaio inox.
- Bordi laterali con angoli arrotondati e saldature a laser per consentire giunture a livello tra le unità.

MANUTENZIONE

- Protezione all'acqua IPX4.

AMBIENTE

- Riciclabilità al 98%.
- Imballaggio privo di CFC.
- Omologazione dai principali enti internazionali di approvazione e marchio CE.



Electrolux

Elco 700HP
Elementi neutri

	QN200 178770	QN400 178763	QN800 178764	QN810 178766
DATI TECNICI				
Dimensioni esterne - mm				
lunghezza	200	400	800	800
profondità	730	730	730	730
altezza	250	250	250	250
N. cassette				1
Peso netto - kg.	6	10	18	25
ACCESSORI				
ALZATINA PER CAMINO ELEMENTI 200 MM	206302			
ALZATINA PER CAMINO ELEMENTI 400 MM		206303		
ALZATINA PER CAMINO ELEMENTI 800 MM			206304	206304
COLONNA ACQUA ORIENTABILE	206289	206289	206289	206289
COPERTURA ZONA CAMINO CHIUSO 1200MM	206274	206274	206274	
COPERTURA ZONA CAMINO CHIUSO 200 MM	206268			
COPERTURA ZONA CAMINO CHIUSO 400 MM		206269		
COPERTURA ZONA CAMINO CHIUSO 800 MM			206271	206271
COPPIA DI PANNELLI COPERT.LAT. PER TOP	216277	216277	216277	216277
CORRIMANO FRONTALE 1200 MM	206191			
CORRIMANO FRONTALE 1200 MM		216049	216049	
CORRIMANO FRONTALE 1600 MM	206192			
CORRIMANO FRONTALE 1600 MM		216050	216050	
CORRIMANO FRONTALE 400 MM	206166			
CORRIMANO FRONTALE 800 MM	206167			
CORRIMANO FRONTALE, 400 MM		216046	216046	
CORRIMANO FRONTALE, 800 MM		216047	216047	216047
CORRIMANO LAT. DESTRO E SINISTRO	206240	206240	206240	206240
PANNELLI COP LAT PER TOP DA 700MM	206277			
PIANO PORZ. 400 MM		216185	216185	
PIANO PORZ. 800 MM		216186	216186	216186
PIANO PORZIONATORE ANTERIORE 400 MM	206185			
PIANO PORZIONATORE ANTERIORE 800 MM	206186			
SUPP. PER SOLUZIONE A PONTE 1000 MM	206138	206138	206138	206138
SUPP. PER SOLUZIONE A PONTE 1200 MM	206139	206139	206139	206139
SUPP. PER SOLUZIONE A PONTE 1400 MM	206140	206140	206140	206140
SUPP. PER SOLUZIONE A PONTE 1600 MM	206141	206141	206141	206141
SUPP. PER SOLUZIONE A PONTE 400 MM	206154	206154	206154	206154
SUPP. PER SOLUZIONE A PONTE 800 MM	206137	206137	206137	206137
TUBI DI ESTENSIONE COL.ACQUA ORIENT.	206291	206291	206291	206291

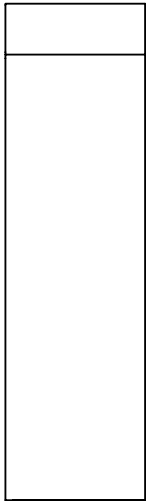
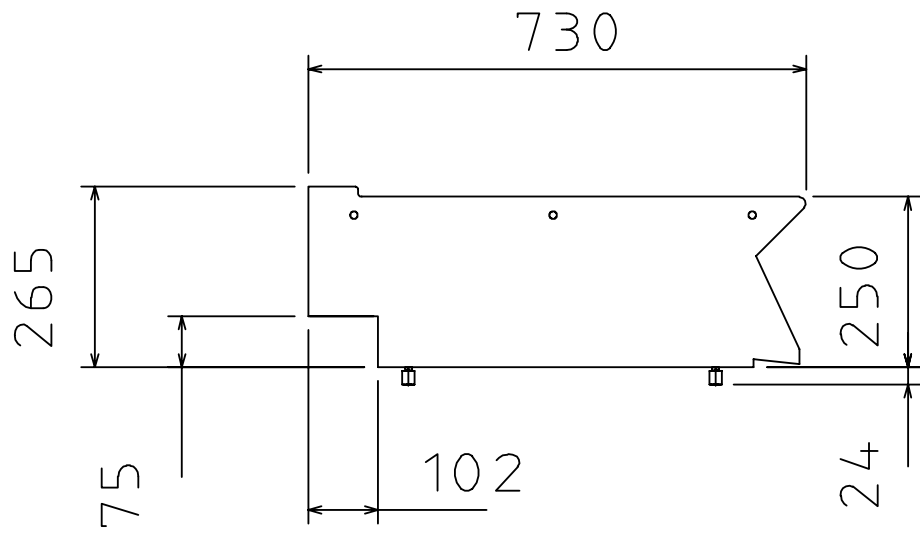
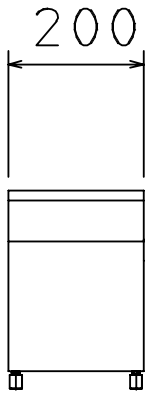
CGPD010

2009-07-03

L'azienda si riserva il diritto di modifiche tecniche senza preavviso

Elco 700HP
Elementi neutri

178770



597845200

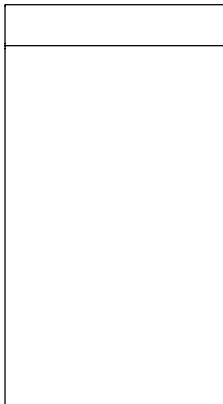
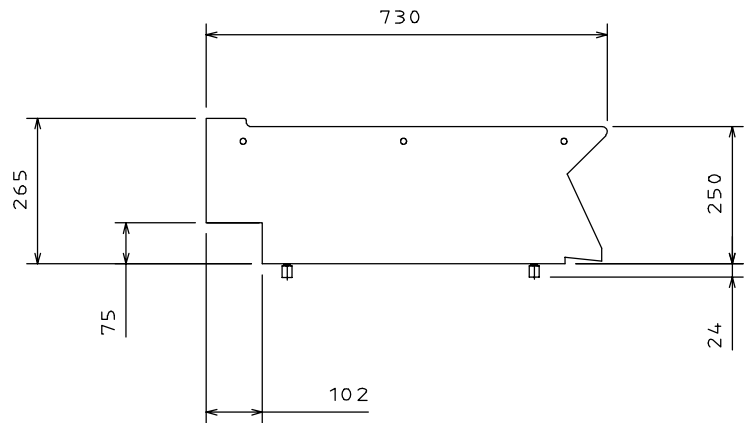
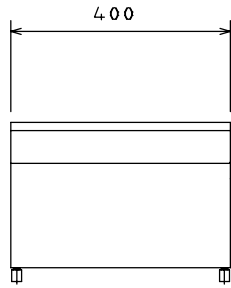
CGPD010

2009-07-03

L'azienda si riserva il diritto di modifiche tecniche senza preavviso

Elco 700HP
Elementi neutri

178763



597843900

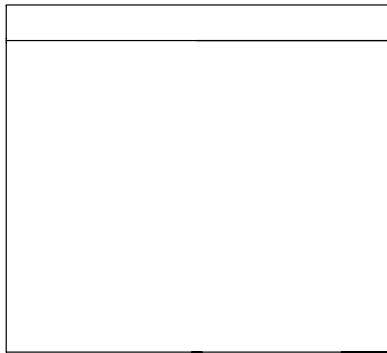
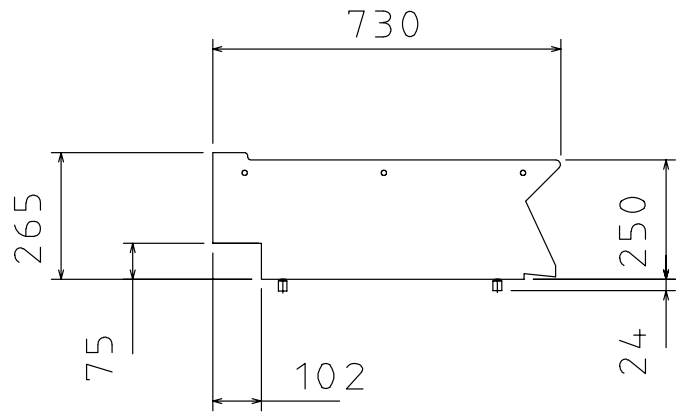
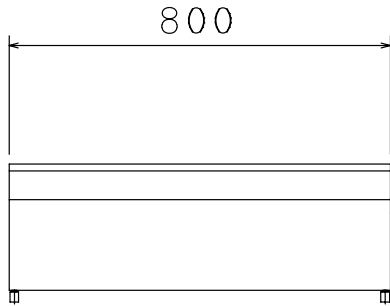
CGPD010

2009-07-03

L'azienda si riserva il diritto di modifiche tecniche senza preavviso

Elco 700HP
Elementi neutri

178764, 178766



597844300

CGPD010

2009-07-03

L'azienda si riserva il diritto di modifiche tecniche senza preavviso