

Vani aperti

La gamma Elco 700HP comprende più di 100 modelli realizzati per assicurare elevate prestazioni, affidabilità, risparmio energetico, standard di sicurezza ed ergonomia. Questi concetti si concretizzano nella perfetta modularità della gamma che consente di ottenere numerose configurazioni, monoblocco o a ponte. Elco 700HP è la dimostrazione di come la più avanzata tecnologia sia in grado di rispondere alle esigenze della cucina professionale. I modelli presenti in questa scheda sono vani aperti.



178174

FACILITA' DI INSTALLAZIONE

- Allacciamento semplificato dalla base dell'unità o dalla parte posteriore.

PULIBILITA'

- Pannellatura frontale in acciaio inox con finitura Scotch Brite.
- Cassetto e maniglie in acciaio inox.
- Bordi laterali con angoli arrotondati e saldature a laser per consentire giunture a livello tra le unità.
- Piedini in acciaio inox regolabili fino a 50mm di altezza.
- Accessori a richiesta: porte con maniglie, cassette, kit di riscaldamento e guide per bacinelle GN.

MANUTENZIONE

- Protezione all'acqua IPX4.

AMBIENTE

- Riciclabilità al 98%.
- Imballaggio privo di CFC.
- Omologazione dai principali enti internazionali di approvazione e marchio CE.



Electrolux

Elco 700HP
Vani aperti

	QV400 178173	QV800 178174	QV1200 178175
DATI TECNICI			
Dimensioni esterne - mm			
lunghezza	400	800	1200
profondità	650	650	650
altezza	600	600	600
regolazione altezza	50	50	50
Dimensioni interne - mm			
larghezza	330	680	1150
profondità	640	640	640
altezza	380	380	380
Peso netto - kg.	11	17	25
ACCESSORI			
2 CONTROPARETI LATERALI INTERNE PER VANO	206252	206252	206252
2 SUPP.+GUIDE PER GN 1/1-2/1 VANO APERTO	206244	206244	206244
2 ZOCCOL. LATER. PER INSTALL.IN MURATURA	206265	206265	206265
4 PIEDINI PER INSTALLAZIONE IN MURATURA	206210	206210	206210
4 RUOTE (2 CON FRENO)		206188	206188
COPPIA DI ZOCCOLATURE LATERALI	206249	206249	206249
CORRIMANO LAT. DESTRO E SINISTRO	206240	206240	206240
KIT PIEDINI FLANGIATI	206136	206136	206136
KIT RISCALD. PER VANO NEUTRO	206259	206259	206259
PORTA DESTRA PER VANO APERTO	216194	216194	216194
PORTA SINISTRA PER VANO APERTO	216195	216195	216195
SUPP.CENTR.PER INST.CASSETTI/GRIGL.SUPP.		206245	206245
ZOCCOL. FRONT. INSTALL. MURAT. 400 MM	206147	206147	206147
ZOCCOL. FRONT. INSTALL. MURAT. 1000 MM	206150	206150	206150
ZOCCOL. FRONT. INSTALL. MURAT. 1200 MM	206151	206151	206151
ZOCCOL. FRONT. INSTALL. MURAT. 1600 MM	206152	206152	206152
ZOCCOL. FRONT. INSTALL. MURAT. 200 MM	206146	206146	206146
ZOCCOL. FRONT. INSTALL. MURAT. 800 MM	206148	206148	206148
ZOCCOLATURA FRONTALE 1000 MM	206177	206177	206177
ZOCCOLATURA FRONTALE 1200 MM	206178	206178	206178
ZOCCOLATURA FRONTALE 1600 MM	206179	206179	206179
ZOCCOLATURA FRONTALE 200 MM	206174	206174	206174
ZOCCOLATURA FRONTALE 400 MM	206175	206175	206175
ZOCCOLATURA FRONTALE 800 MM	206176	206176	206176

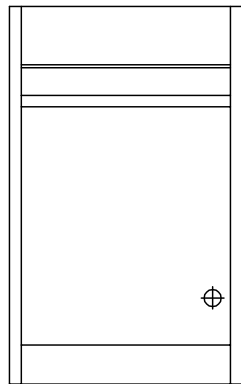
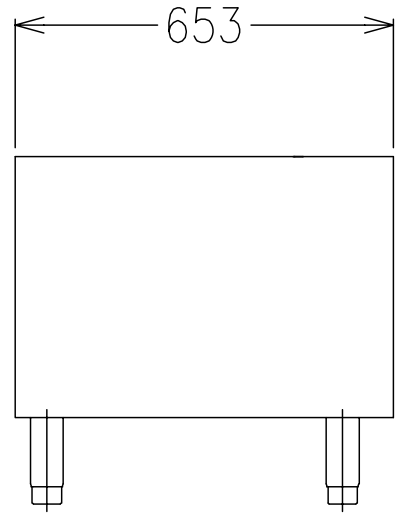
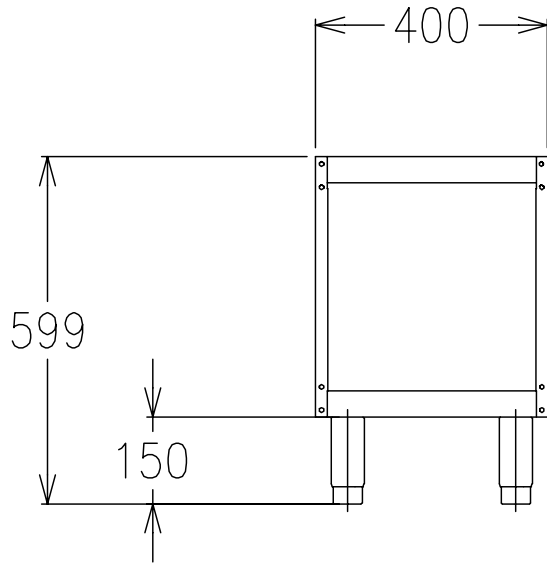
CGPE010

2009-07-03

L'azienda si riserva il diritto di modifiche tecniche senza preavviso

Elco 700HP
Vani aperti

178173



597831500

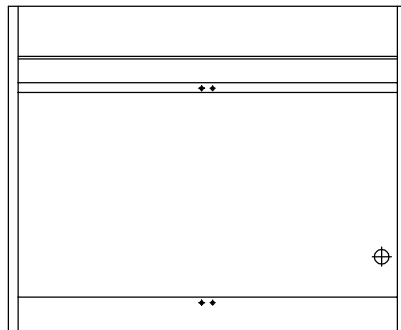
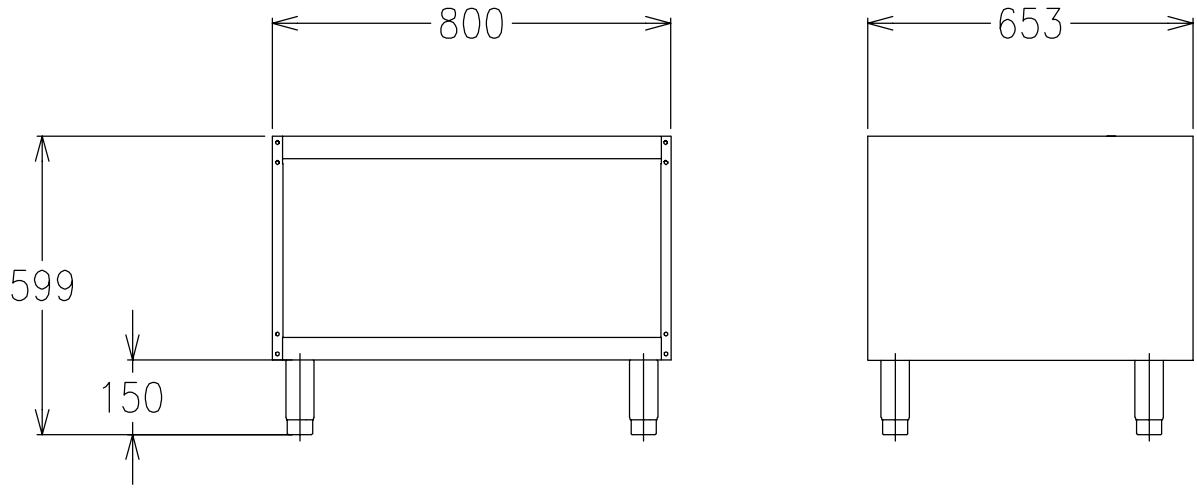
CGPE010

2009-07-03

L'azienda si riserva il diritto di modifiche tecniche senza preavviso

Elco 700HP
Vani aperti

178174



597831600

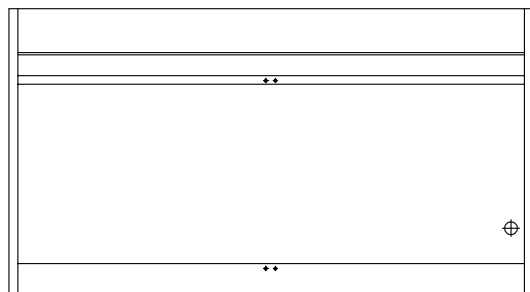
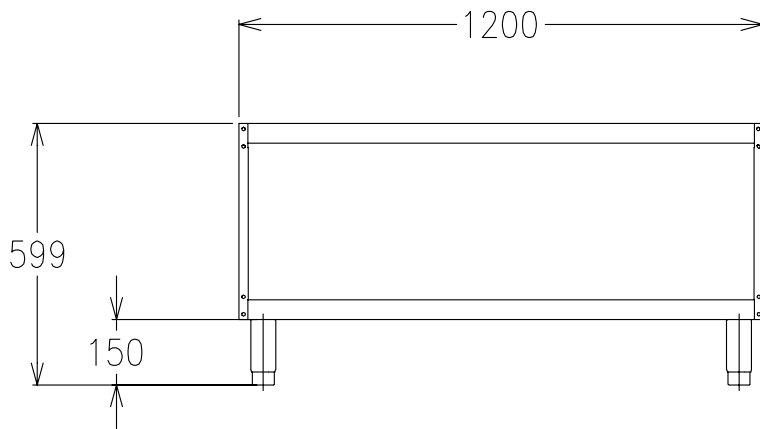
CGPE010

2009-07-03

L'azienda si riserva il diritto di modifiche tecniche senza preavviso

Elco 700HP
Vani aperti

178175



597831700

CGPE010

2009-07-03

L'azienda si riserva il diritto di modifiche tecniche senza preavviso