

# ECO 90

## Tuttapiastro gas



220232

- La gamma comprende **3 modelli** con alimentazione a gas, **1 top e 2 monoblocco** di cui uno Simple Service (con 2 fuochi aperti, forno a gas e vano neutro).
- Costruiti in acciaio inox AISI 304 con finitura semilucida «Scotch-Brite» e montati (modelli monoblocco) su piedini regolabili in altezza (150/200 mm).
- Piano superiore stampato e rifinito al laser, con spessore dell'acciaio di 20/10, predisposto per giunzioni «testa a testa» sigillabili, per garantire la migliore accostabilità laterale fra le diverse apparecchiature, evitando fessure e infiltrazioni; camini bassi e stampati.
- Piastra in ghisa 800x700 mm di superficie di cottura e 30 mm di spessore con disco centrale asportabile; zone termiche differenziate, 500°C al centro e 200°C ai bordi.
- Bruciatore centrale a combustione ottimizzata, con valvola di sicurezza a termocoppia e fiamma protetta.
- Forno con camera di cottura isolata termicamente e costruita in acciaio inox AISI 430; angoli arrotondati per una più facile pulibilità; suola in ghisa; porte e controporte stampate (a doppia parete), isolate termicamente (40 mm) e bilanciate con cerniere a molla; guide interne di scorrimento rimovibili, con sagomatura

antiribaltamento, per teglie GN 1/1 o 2/1 (530x650 mm); maniglia in acciaio inox AISI 304, a tutta lunghezza.

- Forno a gas con riscaldamento a mezzo bruciatori in acciaio inox a fiamma stabilizzata, posizionati sotto la suola; controllo termostatico della temperatura, con commutatore per controllo cottura a 4 posizioni.
- Valvola automatica di sicurezza fuoco e comando accensione piezo.
- Manopola erogazione gas a regolazione progressiva.
- Elemento fuochi gas aperti con bruciatori in acciaio inox.
- Griglie in ghisa smaltate (450x350 mm).
- Alimentazione bigas (le macchine vengono consegnate per gas metano) con ugelli intercambiabili forniti di serie.
- Queste macchine non necessitano di collegamenti elettrici.
- Vano tecnico posteriore per una immediata e facile installazione (possibilità di allacciamento dal basso o posteriore).
- I modelli top possono essere sovrapposti ai vani neutri, ai supporti a sbalzo o a ponte, tramite un sistema ad innesti rapidi.
- Grado di protezione all'acqua IPX5.

## Tuttapiastro gas

Codice	Modello	Descrizione	Misure mm	kg	m <sup>3</sup>
220230	WT4ØGST9Ø	Top tuttapiastro - gas - piastra 10,5 kW	800x900x250	92	0,50
220231*	WM4ØGSTG9Ø	Tuttapiastro - gas - su forno a gas piastra 10,5 kW - forno 8,5 kW	800x900x850	171	0,94
220232*	WM6ØGSTG9Ø	Tuttapiastro - gas - su forno a gas + 2 fuochi piastra 10,5 kW - bruciatori: 1x3,5 kW 1x8 kW - forno 8,5 kW	1200x900x850	207	1,38

(\*)Aggiungere solo convogliatore fumi cod. 206156 se installazione sotto cappa; anche interruttore di tiraggio cod. 206132 se i gas di scarico vengono convogliati direttamente all'esterno.

## Accessori in dotazione

Codice	220230	220231	220232
Griglia cromata per forno GN 2/1		1	1

## Accessori a richiesta

Codice	220230	220231	220232
Guida GN 1/1 per vano da 400 mm			206010
Gruppo riscaldante elettrico per vano			206142
Griglia cromata per forno GN 2/1 (supplementare)		164250	164250
Mensola con 2 montanti 800 mm	206184	206184	
Convogliatore fumi		206156	206156
Interruttore di tiraggio		206132	206132
Anello adattatore per convogliatore fumi	206133	206133	206133
Regolatore di pressione gas	927225	927225	927225
Kit sigillatura giunzioni	206086	206086	206086

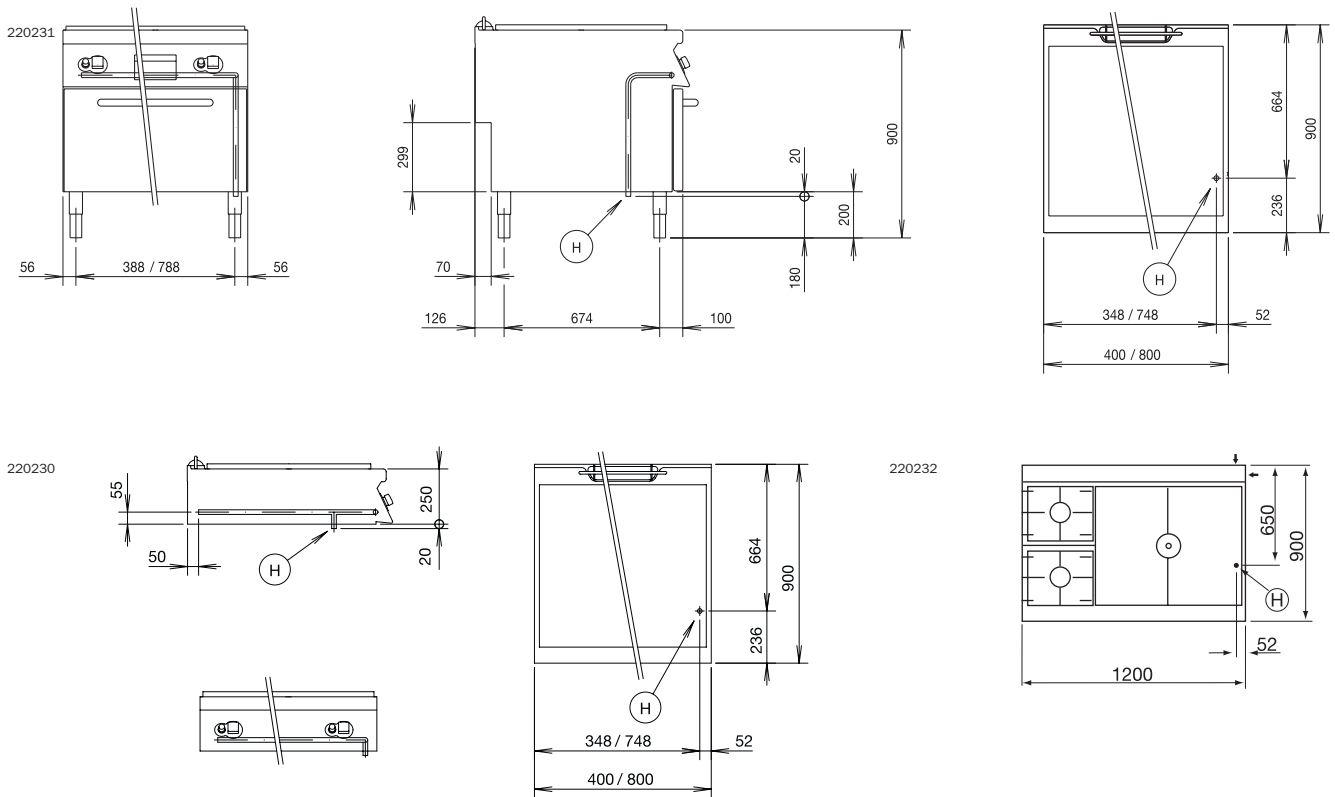
# ECO 90 Tuttapiestra gas

## DATI TECNICI

Codice	220230	220231	220232
Alimentazione	gas	gas	gas
Dimensioni esterne (mm):			
larghezza	800	800	1200
profondità	900	900	900
altezza	250	850	850
regolazione altezza		50	50
Dimensioni piastre (mm):			
larghezza	800	800	800
profondità	700	700	700
Potenza piastra (kW)	10,5	10,5	10,5
Fuochi a gas aperti (mm):			
piccolo - 6 kW n.			1
grande - 10 kW n.			1
Dimensioni interne forno (mm):			
larghezza*		300	300
profondità		575	535
altezza		700	650
Potenza forno (kW)		8,5	8,5
Temperatura forno (°C)		120/280	120/280
Dimensioni interne vano (mm)			
larghezza			335
profondità			740
altezza			350
Potenza totale installata: gas (kW)	10,5	19	35

(\*) 1 griglia GN 2/1 in dotazione su ogni forno.

## Schemi di installazione



H Attacco gas 3/4" M