

# ECO 90

## Griglie a gas ed elettriche



220244

- La gamma comprende **4 modelli** di griglie su gambe 1/2 ed 1 modulo gas, 1/2 ed 1 modulo elettrico.
- Costruite interamente in acciaio inox AISI 304, con finitura esterna semilucida «Scotch-Brite».
- Piano superiore stampato e rifinito al laser, con spessore dell'acciaio di 20/10, predisposto per giunzioni «testa a testa» sigillabili, per garantire la migliore accostabilità laterale fra le diverse apparecchiature, evitando fessure e infiltrazioni; camini bassi e stampati.
- Piano di cottura realizzato con griglie di supporto alimenti in ghisa; la griglia di cottura rimovibile, è utilizzabile da entrambi i lati; da una parte per le carni grasse (con la griglia a golosa), dall'altra per il pesce, hamburgers o verdure.
- Canaletta per la raccolta dei grassi con scarico grassi verso un cassetto estraibile (2 nelle griglie ad 1 modulo); l'utilizzo dell'acqua nel cassetto permette un veloce abbassamento della temperatura dei grassi e quindi una cottura più «pulita» e genuina.
- Nei modelli da 1 modulo le griglie possono essere riscaldate singolarmente tramite comandi indipendenti.
- I modelli sono completi di alzatina perimetrale paraspruzzi, in acciaio inox, asportabile per la pulizia e di gancio sollevamento griglie. Tegolini radianti in acciaio inox AISI 316 proteggono i bruciatori, la fiamma pilota e la termocoppia dai grassi di cottura.
- Riscaldamento tramite bruciatori in acciaio inox AISI 304 a fiamma stabilizzata, a 3 linee di fiamma (per un'ottima uniformità di cottura) e con fori di uscita gas protetti, per ogni 1/2 modulo.
- Comandi separati per ogni bruciatore (in posizione ergonomica e fredda) e valvola automatica di sicurezza.
- Accensione piezoelettrica e regolazione graduale della potenza per mezzo di rubinetti.
- Alimentazione bigas (le macchine vengono consegnate per gas metano) con ugelli intercambiabili forniti di serie.
- Modelli elettrici: resistenze in incoloy poste sotto le griglie di cottura dotate di termostato di regolazione per ciascun gruppo di resistenze.
- Lampada spia di funzionamento.
- Vano tecnico posteriore per una immediata e facile installazione (possibilità di allacciamento dal basso o posteriore).
- Tutti i modelli possono essere installati con sistemi a sbalzo.
- Grado di protezione all'acqua IPX5.

### Griglie a gas su gambe

Codice	Modello	Descrizione	Misure mm	kg	m <sup>3</sup>
220241	WT2ØGCG9Ø	Griglia 1/2 modulo - gas potenza 11 kW	400x900x850	60	0,55
220242	WT4ØGCG9Ø	Griglia 1 modulo - gas potenza 22 kW	800x900x850	94	0,99
220243	WT2ØECG9Ø	Griglia 1/2 modulo - elettrica potenza 7,5 kW	400x900x850	60	0,53
220244	WT4ØECG9Ø	Griglia 1 modulo - elettrica potenza 15 kW	800x900x850	94	0,95

### Accessori a richiesta

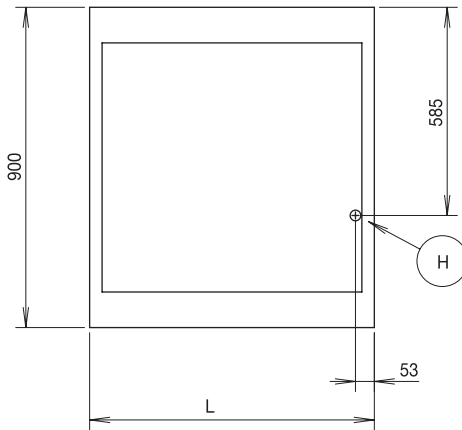
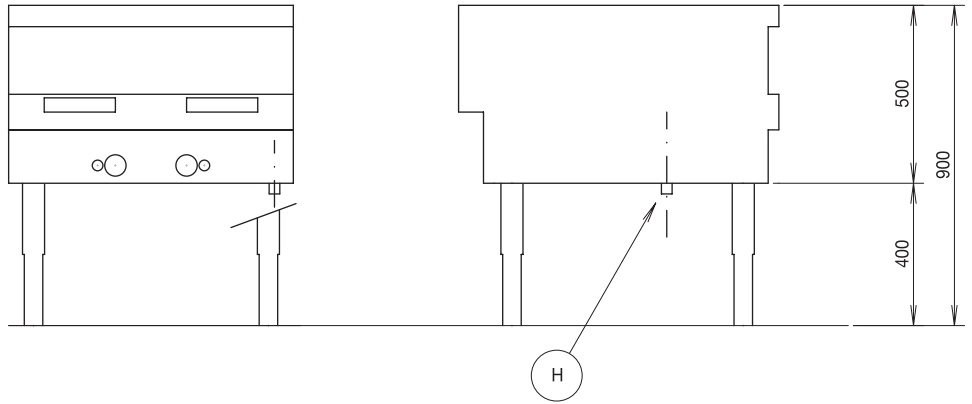
Codice	220241	220242	220243	220244
Pannello frontale per griglia da 400 mm	206197		206197	
Pannello frontale per griglia da 800 mm		206198		206198
2 pannelli laterali	206207	206207	206207	206207
Regolatore di pressione gas	927225	927225		
Kit sigillatura giunzioni	206086	206086	206086	206086

### DATI TECNICI

Codice	220241	220242	220243	220244
Alimentazione	gas	gas	elettrica	elettrica
Dimensioni esterne (mm):				
lunghezza	400	800	400	800
profondità	900	900	900	900
altezza	850	850	850	850
Potenza (kW)	11	22	7,5	15
Tensione di alimentazione (50/60 Hz) (V)			400/3+N	400/3+N

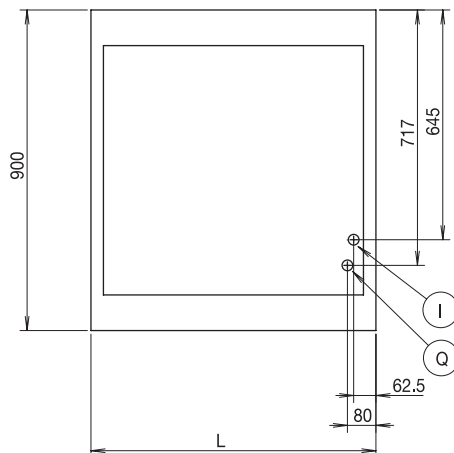
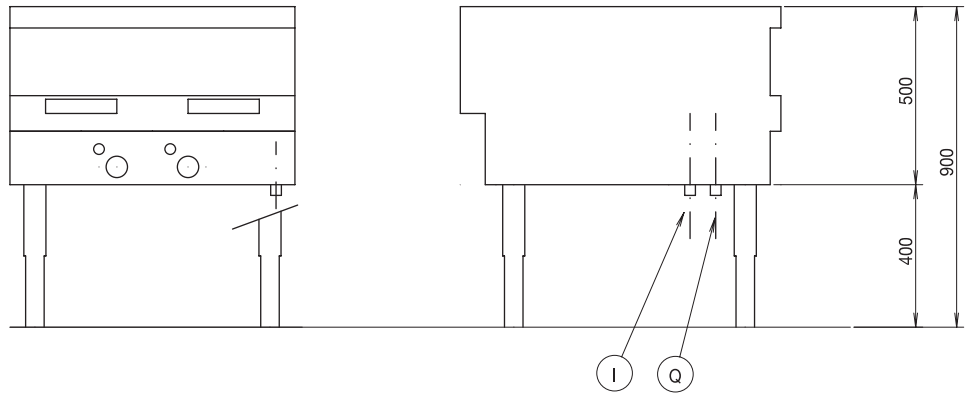
Schemi di installazione

220241  
220242



- H** Attacco gas  $\varnothing$  3/4" M
- L** 400 mm (per codice 220241)  
800 mm (per codice 220242)

220243  
220244



- I** Ingresso cavo elettrico
- Q** Vite equipotenziale
- L** 400 mm (per codice 220243)  
800 mm (per codice 220244)

