

ECO 90

Cuocipasta a gas



220376

- La gamma comprende **4 modelli monoblocco** con o senza sistema di riscaldamento istantaneo dell'acqua e alimentazione a gas a 1 o 2 vasche.
- Rivestimenti esterni costruiti interamente in acciaio inox AISI 304 con finitura semilucida «Scotch-Brite» e montate su piedini regolabili in altezza (150/200 mm).
- Piano superiore stampato e rifinito al laser, con spessore dell'acciaio di 20/10, predisposto per giunzioni «testa a testa» sigillabili, per garantire la migliore accostabilità laterale fra le diverse apparecchiature, evitando fessure e infiltrazioni; camini bassi e stampati.
- Zona di sfioramento per la raccolta e lo scarico delle schiume e degli amidi del troppopieno.
- Vasca stampata con angoli arrotondati in acciaio inox AISI 316 resistente alla corrosione del sale.
- Riscaldamento acqua in vasca ottenuto con bruciatori a combustione ottimizzata con accensione elettronica diretta. I bruciatori sono dotati di valvola di sicurezza a termocoppia, fiamma pilota e regolatore di potenza per ciascuna vasca.
- Le versioni rapide hanno un sistema di preriscaldamento dell'acqua di alimentazione, è incorporato nell'apparecchiatura ed è riscaldato elettricamente.
- Dispositivo che provvede al riempimento della vasca con acqua sempre pulita e termostato di sicurezza.
- Manopola erogazione gas a regolazione progressiva dell'energia che consente il controllo della bollitura; interruttore per il riempimento rapido della vasca a 60 °C (nei modelli WM2ØGPCR9Ø e WM4ØGPCR9Ø); pressostato di sicurezza che impedisce l'avvio della macchina a secco.
- Possibilità di allacciamenti dal basso o posteriore.
- Alimentazione bigas (le macchine vengono consegnate per gas metano) con ugelli intercambiabili forniti di serie.
- Vano tecnico posteriore per una immediata e facile installazione (possibilità di allacciamento dal basso o posteriore).
- Tutti i modelli possono essere installati con sistemi a sbalzo.
- Grado di protezione all'acqua IPX5.

Cuocipasta a gas

Codice	Modello	Descrizione	Misure mm	kg	m ³
220377	WM2ØGPCR9Ø	1/2 modulo - gas - vasca 1x40 litri potenza vasca 14 kW - versione Rapida alim. 400/3+N - reintegro d'acqua automatico	400x900x850	73	0,56
220376	WM21GPC9Ø	1/2 modulo - gas - vasca 1x40 litri potenza vasca 14 kW - alim. 230/1+N reintegro d'acqua manuale	400x900x850	62	0,56
220379*	WM4ØGPCR9Ø	1 modulo - gas - vasche 2x40 litri potenza vasca 28 kW - versione Rapida alim. 400/3+N - reintegro d'acqua automatico	800x900x850	115	1,03
220378*	WM41GPC9Ø	1 modulo - gas - vasche 2x40 litri potenza vasca 28 kW - alim. 230/1+N reintegro d'acqua manuale	800x900x850	115	1,03

(*) Aggiungere solo cod. 206156 (1 modulo) o 206155 (1/2 modulo) se installazione sotto cappa; anche cod. 206132 (1 modulo) o 206126 (1/2 modulo) se i gas di scarico vengono convogliati direttamente all'esterno.

Accessori a richiesta

Codice	220377	220376	220379	220378
Cestello rettangolare GN 1/1 per cuocipasta	927216	927216	927216	927216
Set 3 cestelli GN 1/3 rettangolari per cuocipasta	927210	927210	927210	927210
Set 2 cestelli GN 1/2 rettangolari per cuocipasta	927211	927211	927211	927211
Set 3 cestelli tondi ø 170x230 h	927212	927212	927212	927212
Set 6 cestelli tondi ø 135x230 h	927213	927213	927213	927213
Falso fondo per cestelli tondi - 400x500x350 mm	927219	927219	927219	927219
Telaio supporto 6 cesti tondi	960644	960644	960644	960644
Coperchio con supporto	206190	206190	206190	206190
Mensola con 2 montanti 400 mm	206183	206183		
Mensola con 2 montanti 800 mm			206184	206184
Convogliatore fumi	206155	206155	206156	206156
Interruttore di tiraggio	206126	206126	206132	206132
Regolatore di pressione gas	927225	927225	927225	927225
Kit sigillatura giunzioni	206086	206086	206086	206086

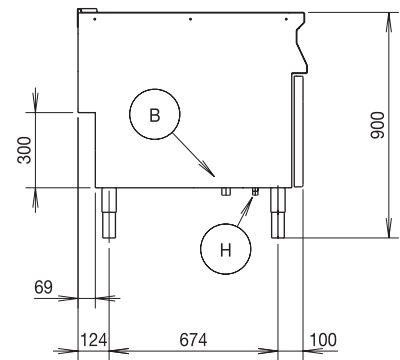
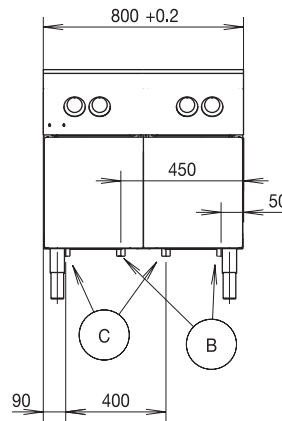
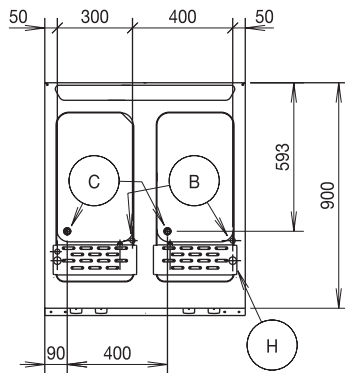
ECO 90 Cuocipasta a gas

DATI TECNICI

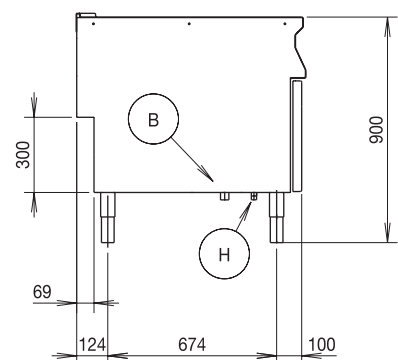
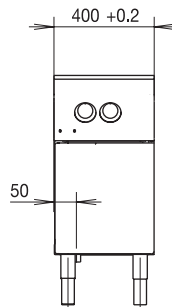
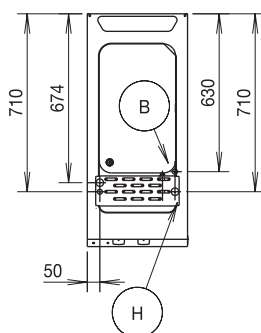
Codice	220377	220376	220379	220378
Alimentazione	gas	gas	gas	gas
Vasche n.	1	1	2	2
Capacità vasca (lt)	32/40	32/40	32/40	32/40
Dimensioni esterne (mm):				
larghezza	400	400	800	800
profondità	900	900	900	900
altezza	850	850	850	850
regolazione altezza	50	50	50	50
Dimensioni utili vasca (mm):				
larghezza	300	300	300	300
profondità	520	520	520	520
altezza	260	260	260	260
Potenza vasca (kW)	14	14	28	28
Potenza resistenze riscaldamento istantaneo acqua (kW)	3,0		6,0	
Tensione di alimentazione (50/60 Hz) (V)	400/3+N	230/1+N	400/3+N	230/1+N

Schema di installazione

220379
220378



220377
220376



B Attacco acqua \varnothing 1/2" M **C** Scarico acqua \varnothing 1" M **H** Attacco gas \varnothing 3/4" M