

ECO 90

Brasiere con mescolatore



- La gamma comprende **2 modelli** di brasiera a sollevamento motorizzato con mescolatore, capacità 70 litri, in versione gas ed elettrica.
- Costruite in acciaio inox AISI 304 con finitura semilucida "Scotch-Brite" e montate su piedini regolabili in altezza.
- Piano superiore stampato, con spessore dell'acciaio di 20/10, predisposto per giunzioni «testa a testa» sigillabili, per garantire la migliore accostabilità laterale fra le diverse apparecchiature, evitando fessure e infiltrazioni.
- Resistenze corazzate in incoloy (modello elettrico).
- Bruciatori in acciaio inox a combustione ottimizzata con valvola di sicurezza a termocoppia e accensione automatica con controllo di fiamma a ionizzazione (modello a gas).
- Temperatura di lavoro da 120 °C a 220 °C controllata da un termostato di sicurezza.
- Mescolatore a due velocità per cucinare tutti quei cibi che richiedono di essere movimentati durante la cottura.
- Coperchio a doppia parete, con cerniere autobilanciate, maniglione ergonomico e sgocciolatoio interno, è utilizzabile anche come piano di appoggio.
- Vasca in acciaio inox 304 sagomata per agevolare lo scarico dei cibi e angoli raggiati.
- Fondo vasca in acciaio dolce o, a scelta, in acciaio inox AISI 304 per le diverse cotture sia a secco che in umido.
- Tutte le brasiere sono dotate di serie di rubinetto in acciaio cromato.
- Cruscotto comandi inclinato in posizione visibile con manopole non sporgenti dal corpo macchina.
- Vano tecnico posteriore per una immediata e facile installazione (possibilità di allacciamento dal basso o posteriore).
- Allacciamento semplificato dal basso.
- Sistema di sollevamento manuale o motorizzato, brevettato, per facilitare le operazioni di svuotamento della brasiera.
- Tutti i modelli sono predisposti per il funzionamento a gas naturale o GPL (sostituendo gli ugelli forniti di serie).
- Grado di protezione all'acqua IPX5.

Brasiere con mescolatore

Codice	Modello	Descrizione	Misure mm	kg	m ³
220322	WBRNG7ØA	Brasiera con mescolatore gas - 70 litri 10 kW - 230/1+N	1000x900x850	150	1,45
220323	WBRNE7ØA	Brasiera con mescolatore elettrica - 70 litri 9,8 kW - 400/3+N	1000x900x850	150	1,45

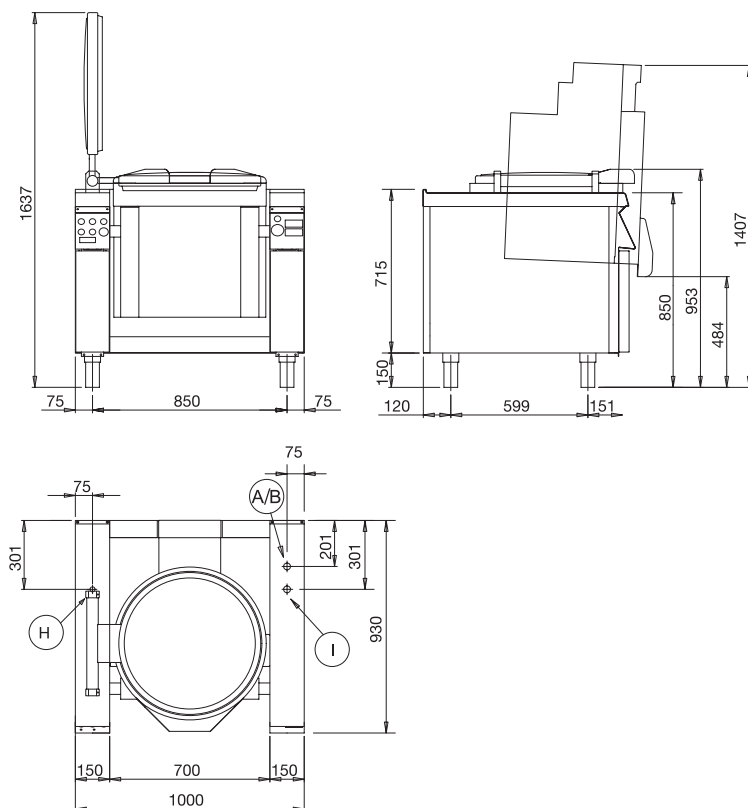
Accessori a richiesta

Codice	220322	220323
Carrello con vasca elevabile e estraibile	922403	922403

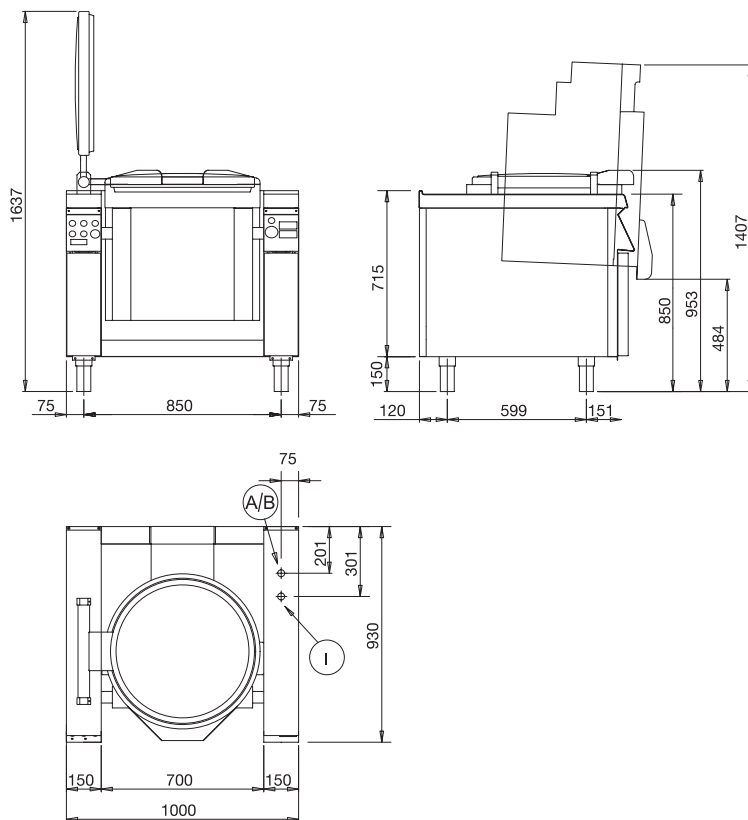
DATI TECNICI

Codice	220322	220323
Alimentazione	gas	elettrica
Dimensioni esterne (mm):		
larghezza	1000	1000
profondità	900	900
altezza	850	850
regolazione altezza	50	50
Rubinetto valvolato	●	
Capacità vasca (lt)	70	70
Temperatura (°C)	120/220	120/220
Potenza elettrica (kW)	0,4	9,5
Tensione di alimentazione (50/60 Hz) (V)	400/3+N	400/3+N

220322



220323



- B** Attacco acqua fredda
- H** Attacco gas
- I** Ingresso cavo elettrico

