

ECO 90

Pentole a gas ed elettriche



220272

- La gamma comprende **4 modelli**, 2 modelli a gas riscaldamento diretto, 1 modello a riscaldamento indiretto ed 1 modello elettrico a riscaldamento indiretto.
- Costruite in acciaio inox ad elevata resistenza termica, AISI 316 per la vasca stampata ed il coperchio, AISI 304 per le intercapedini ed i rivestimenti esterni con finitura semilucida «Scotch-Brite» e montate su piedini regolabili in altezza (150/200 mm).
- Piano superiore stampato e rifinito al laser, con spessore dell'acciaio di 20/10, predisposto per giunzioni «testa a testa» sigillabili, per garantire la migliore accostabilità laterale fra le diverse apparecchiature, evitando fessure e infiltrazioni; camini bassi e stampati.
- Rubinettoni di scarico in acciaio cromato.
- Coperchio a doppia parete bilanciato a molla e dotato di bordo rinforzato.
- Le manopole erogazione gas sono a regolazione progressiva.
- Valvole di sicurezza gas a termocoppia.
- I modelli a gas sono dotati di 2 bruciatori in acciaio inox AISI 304 a doppia fiamma stabilizzata.
- Il modello elettrico, a riscaldamento indiretto, è dotato di 1 gruppo di resistenze corazzate in acciaio inox posizionato alla base dell'intercapedine e di termostato di sicurezza.
- Il comando per la regolazione dell'energia nel modello elettrico indiretto è di tipo automatico sequenziale.
- Controllo pressostatico della pressione del vapore nell'intercapedine (0,5 bar), visualizzata attraverso un manometro inserito nel cruscotto.
- Sicurezza termostatica contro il funzionamento a secco e manometro che visualizza la pressione di esercizio, valvola di sicurezza per la pressione nell'intercapedine, dispositivo di sfogo dell'aria nell'intercapedine e termostati di sicurezza.
- Comandi acqua calda/fredda per il riempimento della vasca.
- Possibilità di allacciamenti dal basso o posteriore.
- Alimentazione bigas (le macchine vengono consegnate per gas metano) con ugelli intercambiabili forniti di serie.
- Vano tecnico posteriore per una immediata e facile installazione (possibilità di allacciamento dal basso o posteriore).
- Tutti i modelli possono essere installati con sistemi a sbalzo.
- Grado di protezione all'acqua IPX5.

Pentole a gas ed elettriche

Codice	Modello	Descrizione	Misure mm	kg	m ³
220275*	WM4ØGDKE9Ø	Pentola - gas diretto - 100 litri - Ø 600 mm potenza 21 kW	800x900x850	135	1,18
220276*	WM41GDKE9Ø	Pentola - gas diretto - 150 litri - Ø 600 mm potenza 24 kW	800x900x850	135	1,18
220272*	WM41GIKE9Ø	Pentola - gas indiretto - 150 litri - Ø 600 mm potenza 24 kW - con pressostato	800x900x850	135	1,18
220274	WM41EIKE9Ø	Pentola - elettrica indiretta - 150 litri - Ø 600 mm potenza 23,7 kW - alimentazione 400/3+N con pressostato	800x900x850	135	1,18

(*) Aggiungere solo cod. 206156 se installazione sotto cappa; anche cod. 206132 se i gas di scarico vengono convogliati direttamente all'esterno.

Accessori in dotazione

Codice	220275	220276	220272	220274
Additivo acqua contro la corrosione			1	1

Accessori a richiesta

Codice	220275	220276	220272	220274
Colapasta per pentole da 100 litri Ø 570 mm - h 365 mm - 2 settori	925093	925093	925093	925093
Colapasta per pentole da 150 litri Ø 570 mm - h 505 mm - 2 settori	206123	206123	206123	206123
Convogliatore fumi	206156	206156	206156	
Interruttore di tiraggio	206132	206132	206132	
Regolatore di pressione gas	927225	927225	927225	
Additivo acqua contro la corrosione			927222	927222

ECO 90 Pentole a gas ed elettriche

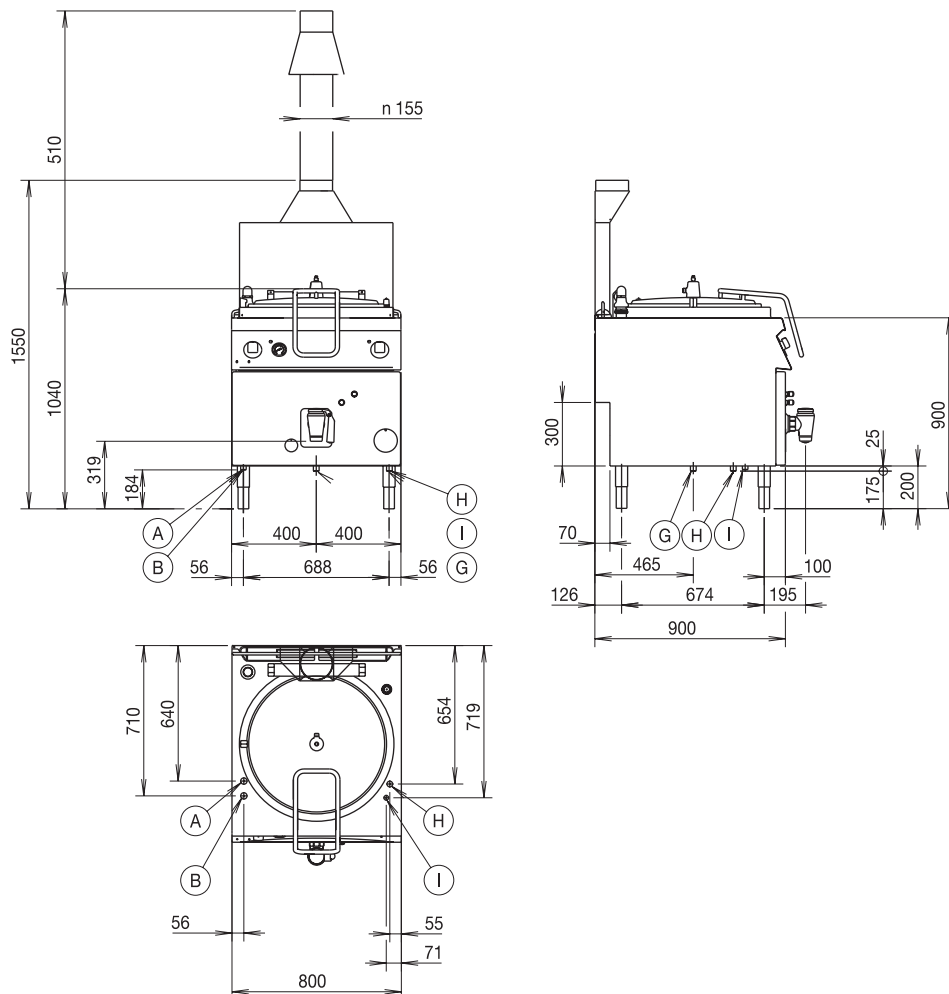
DATI TECNICI

Codice	220275	220276	220272	220274
Alimentazione	gas diretto	gas diretto	gas indiretto	elettr. indiretto
Dimensioni esterne (mm):				
larghezza	800	800	800	800
profondità	900	900	900	900
altezza	850	850	850	850
regolazione altezza	50	50	50	50
Diametro recipiente (mm):				
	600	600	600	600
Capacità (lt):				
nominale	100	150	150	150
effettiva (*)	100	145	145	145
Potenza totale installata (kW):				
gas	21,0	24,0	24,0	
elettrici				23,7
Tensione di alimentazione (50/60 Hz) (V)				400/3+N

(*) Misurata esternamente dal bordo superiore.

Schema di installazione

220275
220276
220272
220274



A Attacco acqua calda \varnothing 1/2" M

B Attacco acqua fredda \varnothing 1/2" M

H Attacco gas \varnothing 3/4" M

I Ingresso cavo elettrico