

NUOVA ELCO 900

Cucine elettriche 4 piastre - top

ELCO 900: una gamma per la cottura professionale composta da più di 150 modelli, progettata per garantire elevate prestazioni, affidabilità nel tempo, consumi energetici ottimizzati, rigorosi standard di sicurezza ed ergonomia. Concezioni progettuali che si riflettono anche nella estrema componibilità, in grado di assicurare infinite soluzioni operative tradizionali, a sbalzo o a ponte. ELCO 900 è la dimostrazione di quanto una tecnologia avanzata può avvicinarsi e risolvere le esigenze dell'operatore professionale. La gamma è composta da 2 modelli top da 2 e 4 piastre a garanzia di una cottura professionale con consumi ridotti.



Model 210001

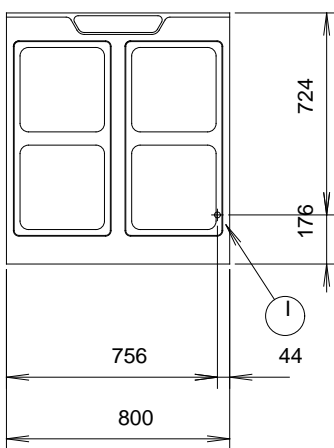
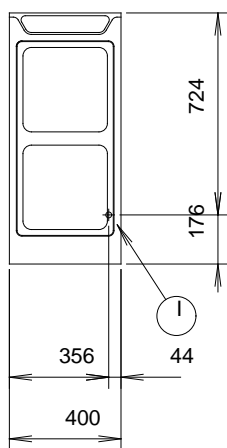
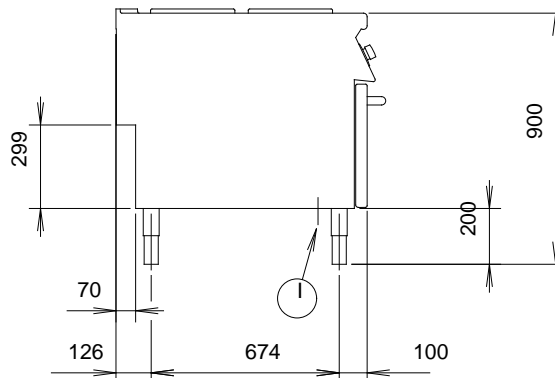
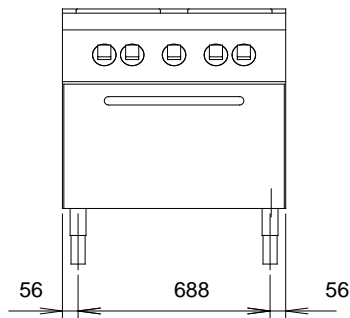
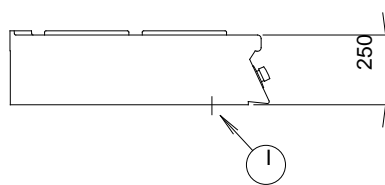
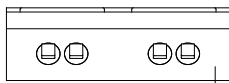
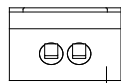
- Piastre in ghisa con termostato di sicurezza fissate ermeticamente sul piano stampato in un pezzo unico.
- Piastre con potenza di 4 kW.
- Piani di lavoro in acciaio inox AISI 304 e spessore 20/10.
- Rivestimento frontale, laterale e posteriore in acciaio inox AISI 304 finitura Scotch Brite.

- Giunzioni testa a testa fra apparecchiature per eliminare fessure e possibili infiltrazioni.
- Tutti i modelli possono essere sovrapposti alle basi a giorno e ai supporti a sbalzo o a ponte.
- Allacciamento semplificato dal basso o da dietro.
- Protezione all'acqua IPX5.
- Omologazione dai principali enti internazionali di approvazione e marchio CE.



Electrolux

210108, 210111



597814500

NUOVA ELCO 900

Cucine elettriche 4 piastre - top

CAAB020

	ZBTTE2 210108	ZBTTE22 210111
LEGENDA		
I - Ingresso cavo elettrico	400 V, 3+N, 50/60	230 V, 3, 50/60
DATI TECNICI		
Alimentazione	Elettrica	Elettrica
Dimensioni esterne - mm		
lunghezza	800	800
profondità	930	930
altezza	250	250
Manopola di controllo	Commutatore	Commutatore
Dimensioni piastre posteriori - mm	300x300, 300x300	300x300, 300x300
Potenza piastre posteriori - kW	4, 4	4, 4
Dimensioni piastre anteriori - mm	300x300, 300x300	300x300, 300x300
Potenza piastre anteriori - kW	4, 4	4, 4
Potenza - kW		
installata-elettrica	16	16
Tensione di alimentazione	400 V, 3+N, 50/60	230 V, 3, 50/60
Peso netto - kg.	69	69
ACCESSORI		
COPPIA ZOCCOLAT. PER ELEMENTI TERMINALI	216234	216234
CORRIMANO FRONTALE 1200 MM	216049	216049
CORRIMANO FRONTALE 1600 MM	216050	216050
CORRIMANO FRONTALE, 400 MM	216046	216046
CORRIMANO FRONTALE, 800 MM	216047	216047
CORRIMANO LATERALE DESTRO/SINISTRO	216044	216044
KIT PER SIGILLATURA GIUNZIONI	206086	206086
MENSOLA/SUPPORTO CON 2 MONTANTI 400 MM	206183	206183
MENSOLA/SUPPORTO CON 2 MONTANTI 800 MM	206184	206184
PIANO PORZ. 400 MM	216185	216185
PIANO PORZ. 800 MM	216186	216186
SUPP. SALAMANDRA+SCORR.400 MM	206193	206193

2004-12-14

L'azienda si riserva il diritto di modifiche tecniche senza preavviso