

Cuocipasta a gas

ELCO 900: una gamma per la cottura professionale composta da più di 150 modelli, progettata per garantire elevate prestazioni, affidabilità nel tempo, consumi energetici ottimizzati, rigorosi standard di sicurezza ed ergonomia. Concezioni progettuali che si riflettono anche nella estrema componibilità, in grado di assicurare infinite soluzioni operative tradizionali, a sbalzo o a ponte. ELCO 900 è la dimostrazione di quanto una tecnologia avanzata può avvicinarsi e risolvere le esigenze dell'operatore professionale.

La gamma è composta da 4 modelli da 1/2 modulo e da 1 modulo, in versione normale o con sistema di preriscaldamento automatico incorporato (Rapid System).



210376

- Piano di lavoro in acciaio inox AISI 304 con spessore 20/10. Rivestimento frontale, laterale e posteriore in acciaio inox AISI 304, finitura "Scotch Brite". Vasca in AISI 316.
- Cruscotto comandi inclinato in posizione visibile, con manopole non sporgenti dal corpo macchina, comprendente il regolatore di potenza (indicazione della temperatura in °C), l'interruttore per il riempimento rapido della vasca e l'interruttore per il rabbocco continuo di acqua calda.
- Il sistema automatico di preriscaldamento (modelli "Rapid System", ZPCSG1SH e ZPCSG2DH) è incorporato nell'apparecchiatura e riscaldato elettricamente: il rendimento termico è elevatissimo, vi è un rapido recupero di temperatura e la produttività è superiore agli standard esistenti.
- Bruciatori a combustione ottimizzata

- (modelli standard) posti sotto la vasca, di elevata potenza, dotati di valvola di sicurezza a termocoppia e fiamma pilota, regolatore di potenza indipendente per ciascuna vasca.
- Tutti i modelli sono dotati di zona di sfioramento per la raccolta e lo scarico, attraverso il troppopieno, degli amidi e delle schiume.
 - Tutti i modelli sono dotati di pressostato che impedisce l'avviamento a secco della macchina.
 - Le macchine sono predisposte per il funzionamento a gas naturale (o GPL tramite sostituzione degli ugelli forniti di serie).
 - Manutenzione agevolata: i componenti funzionali sono accessibili frontalmente.
 - Piedini dell'apparecchiatura in acciaio inox AISI 304 con altezza regolabile fino a 200 mm.
 - Protezione all'acqua IPX5.
 - Allacciamento semplificato dal

basso.

- Tutti i modelli sono dotati di vano tecnico per facilitare l'installazione.
- Tutti i modelli possono essere installati su sistemi a sbalzo.
- Omologazione dai principali enti internazionali di approvazione e marchio CE*.

Produttività oraria (modelli rapid system)

- Spaghetti 25 kg/h
- Bavette 20 kg/h
- Penne 20kg/h
- Fusilli 15 kg/h
- Tortiglioni 15 kg/h



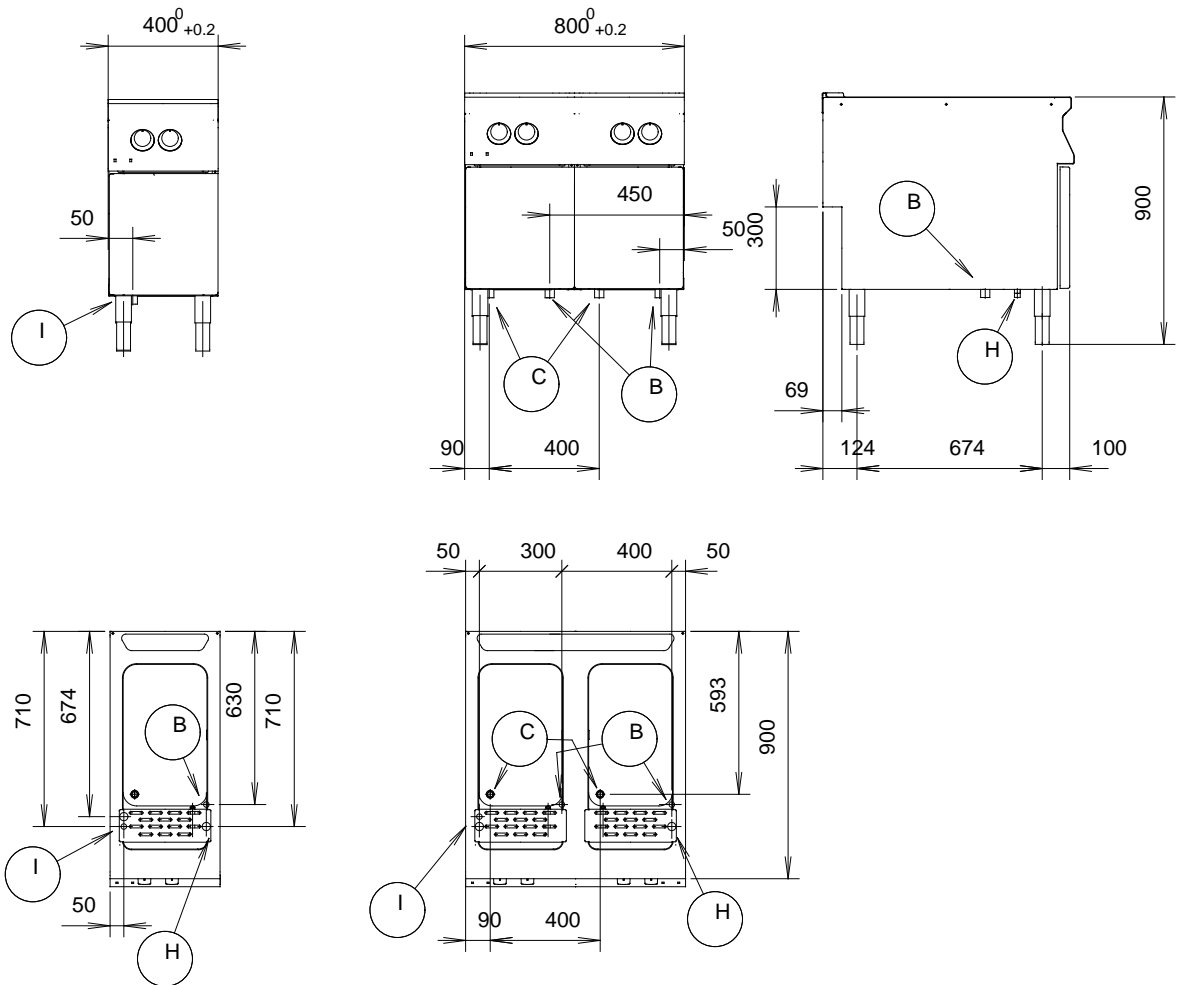
Electrolux

NUOVA ELCO 900
Cuocipasta a gas

	ZPCSG1S 210376	ZPCSG1SH 210377	ZPCSG2D 210378	ZPCSG2DH 210379
DATI TECNICI				
Alimentazione	Gas	Gas	Gas	Gas
Dimensioni esterne - mm				
lunghezza	400	400	800	800
profondità	930	930	930	930
altezza	850	850	850	850
regolazione altezza	50	50	50	50
N° di vasche	1	1	2	2
Dimensioni utili vasca - mm				
lunghezza	300	300	300	300
profondità	520	520	520	520
altezza	260	260	260	260
Valvola di sicurezza a termocoppia	●	●	●	●
Capacità vasca - min/max - lt.	32, 40	32, 40	32, 40	32, 40
Potenza - kW				
totale potenza gas	14	14	28	28
installata-elettrica	0.1	3	0.2	6
Tensione di alimentazione	230 V, 1+N, 50/60	400 V, 3+N, 50/60	230 V, 1+N, 50/60	400 V, 3+N, 50/60
Peso netto - kg.	62	73	115	137
Rapid system		●		●
ACCESSORI IN DOTAZIONE				
PORTA DESTRA PER VANO APERTO			1	1
PORTA SINISTRA PER VANO APERTO	1	1	1	1
ACCESSORI				
2 CESTELLI GN 1/2 PER CUOCIPASTA	927211	927211	927211	927211
2 PANNELLI PER CANAL. SERV SCHIENA C/SCH	206202	206202	206202	206202
2 PANNELLI PER CANAL. SERVIZIO INST.SING.	206181	206181	206181	206181
2 ZOCCOLATURE LATERALI	206180	206180	206180	206180
2 ZOCCOLATURE LATERALI X INST. MURATURA	206157	206157	206157	206157
3 CESTELLI GN 1/3 PER CUOCIPASTA	927210	927210	927210	927210
3 CESTELLI ROTONDI CUOCIPASTA	927212	927212	927212	927212
4 PIEDINI PER INSTALLAZIONE IN MURATURA	206210	206210	206210	206210
4 RUOTE			206188	206188
6 CESTELLI ROTONDI CUOCIPASTA	927213	927213	927213	927213
ALZATINA CAMINO GRANDE			206160	206160
ALZATINA CAMINO PICCOLO	206159	206159		
ANELLO ADATT PER CONVOGL. FUMI 120-130D	206127	206127		
CESTELLO GN 1/1 PER CUOCIPASTA	927216	927216	927216	927216
CONDENSAT. FUMI PER 1/2 MOD. DIAM.120 MM	206155	206155		
CONDENSATORE FUMI PER 1 MOD. DIAM.150 MM			206156	206156
COPERCHIO E SUPPORTO PER CUOCIPASTA	206190	206190	206190	206190
COPPIA ZOCCOLAT. PER ELEMENTI TERMINALI	216234	216234	216234	216234
CORRIMANO FRONTALE 1200 MM	216049	216049	216049	216049
CORRIMANO FRONTALE 1600 MM	216050	216050	216050	216050
CORRIMANO FRONTALE, 400 MM	216046	216046	216046	216046
CORRIMANO FRONTALE, 800 MM	216047	216047	216047	216047
CORRIMANO LATERALE DESTRO/SINISTRO	216044	216044	216044	216044
GRIGLIA SUPPORTO PER CESTELLI ROTONDI	927219	927219	927219	927219
INTERRUTTORE DI TIRAGGIO DIAM 120MM	206126	206126		
KIT PER SIGILLATURA GIUNZIONI	206086	206086	206086	206086
KIT PIEDINI FLANGIATI	206136	206136	206136	206136
PIANO PORZ. 400 MM	216185	216185	216185	216185
PIANO PORZ. 800 MM	216186	216186	216186	216186
PORTA DESTRA PER VANO APERTO	216194	216194	216194	216194
PORTA SINISTRA PER VANO APERTO	216195	216195	216195	216195
REGOLATORE DI PRESSIONE UNITÀ GAS	927225	927225	927225	927225
SUPP. PER SOLUZIONE A PONTE 1000 MM	206138	206138	206138	206138
SUPP. PER SOLUZIONE A PONTE 1200 MM	206139	206139	206139	206139
SUPP. PER SOLUZIONE A PONTE 1400 MM	206140	206140	206140	206140
SUPP. PER SOLUZIONE A PONTE 1600 MM	206141	206141	206141	206141
SUPP. PER SOLUZIONE A PONTE 400 MM	206154	206154	206154	206154
SUPP. PER SOLUZIONE A PONTE 800 MM	206137	206137	206137	206137
SUPPORTO PER 6 CESTELLI ROTONDI	960644	960644	960644	960644
ZOCCOL. FRONT. INSTALL. MURAT. 400 MM	206147	206147		
ZOCCOL. FRONT. INSTALL. MURAT. 1000 MM	206150	206150	206150	206150
ZOCCOL. FRONT. INSTALL. MURAT. 1200 MM	206151	206151	206151	206151
ZOCCOL. FRONT. INSTALL. MURAT. 1600 MM	206152	206152	206152	206152
ZOCCOL. FRONT. INSTALL. MURAT. 800 MM	206148	206148	206148	206148
ZOCCOLATURA FRONTALE 1000 MM	206177	206177	206177	206177
ZOCCOLATURA FRONTALE 1200 MM	206178	206178	206178	206178
ZOCCOLATURA FRONTALE 1600 MM	206179	206179	206179	206179
ZOCCOLATURA FRONTALE 400 MM	206175	206175		
ZOCCOLATURA FRONTALE 800 MM	206176	206176	206176	206176

NUOVA ELCO 900
Cuocipasta a gas

210376, 210379, 210378, 210377



CAOA010

2004-12-14

L'azienda si riserva il diritto di modifiche tecniche senza preavviso

	ZPCSG1S 210376	ZPCSG1SH 210377	ZPCSG2D 210378	ZPCSG2DH 210379
LEGENDA				
B - Attacco acqua fredda	3/4"	3/4"	3/4"	3/4"
C - Scarico acqua	1"	1"	1"	1"
H - Attacco gas	3/4"	3/4"	3/4"	3/4"
I - Ingresso cavo elettrico	230 V, 1+N, 50/60	400 V, 3+N, 50/60	230 V, 1+N, 50/60	400 V, 3+N, 50/60