

NUOVA ELCO 900

Basi neutre

ELCO 900: una gamma per la cottura professionale composta da più di 150 modelli, progettata per garantire elevate prestazioni, affidabilità nel tempo, consumi energetici ottimizzati, rigorosi standard di sicurezza ed ergonomia. Concezioni progettuali che si riflettono anche nella estrema componibilità, in grado di assicurare infinite soluzioni operative tradizionali, a sbalzo o a ponte. ELCO 900 è la dimostrazione di quanto una tecnologia avanzata può avvicinarsi e risolvere le esigenze dell'operatore professionale. La gamma è composta da 4 modelli di basi neutre con porte da 1/4, 1/2, 1 modulo e 1 modulo e 1/2.



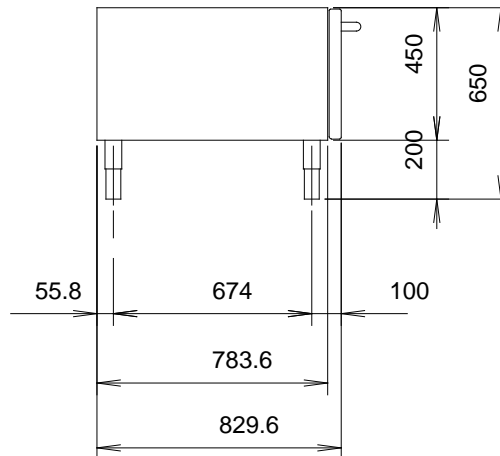
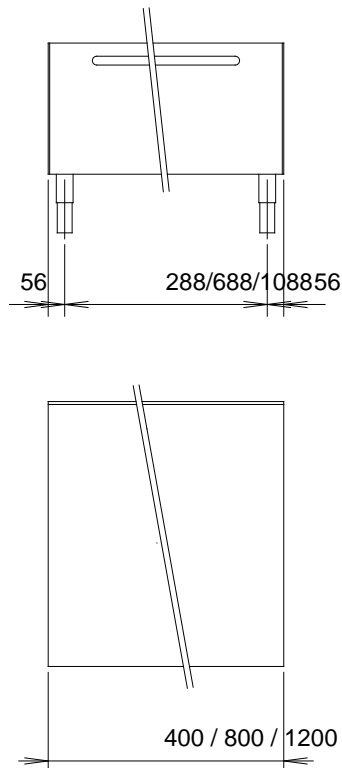
210491

- Tutti i modelli sono in acciaio inox AISI 304, finitura Scotch Brite.
- Piedini, in acciaio inox AISI 304, alti fino a 200 mm per facilitare le operazioni di pulizia.
- Omologazione dai principali enti internazionali di approvazione e marchio CE.



Electrolux

210489



597815700

	ZBCS0 210489	ZBCS1 210490	ZBCS2 210491	ZBCS3 210492
DATI TECNICI				
Dimensioni esterne - mm				
lunghezza	200	400	800	1200
profondità	900	900	900	900
altezza	600	600	600	600
regolazione altezza	50	50	50	50
Dimensioni vano - mm				
lunghezza		350	690	1090
profondità		770	770	770
altezza		380	360	360
Peso netto - kg.	14	22	35	45
ACCESSORI IN DOTAZIONE				
PORTA DESTRA PER VANO APERTO		1	1	1
PORTA SINISTRA PER VANO APERTO			1	2
ACCESSORI				
2 ZOCCOLATURE LATERALI	206180	206180	206180	206180
2 ZOCCOLATURE LATERALI X INST. MURATURA	206157	206157	206157	206157
2-H=100 CASSETTI ARMADIO 400 MM		216144	216144	216144
4 PIEDINI PER INSTALLAZIONE IN MURATURA	206210	206210	206210	206210
4 RUOTE			206188	206188
GRUPPO RISCALDANTE ELETTRICO PER BASI		206142	206142	
KIT PIEDINI FLANGIATI	206136	206136	206136	206136
MONTANTE CENTRALE GUIDE PER BASI 800 MM			206149	206149
PORTA DESTRA PER VANO APERTO		216194	216194	216194
PORTA SINISTRA PER VANO APERTO		216195	216195	216195
SUPP. PER SOLUZIONE A PONTE 1000 MM	206138	206138	206138	206138
SUPP. PER SOLUZIONE A PONTE 1200 MM	206139	206139	206139	206139
SUPP. PER SOLUZIONE A PONTE 1400 MM	206140	206140	206140	206140
SUPP. PER SOLUZIONE A PONTE 1600 MM	206141	206141	206141	206141
SUPP. PER SOLUZIONE A PONTE 400 MM	206154	206154	206154	206154
SUPP. PER SOLUZIONE A PONTE 800 MM	206137	206137	206137	206137
ZOCCOL. FRONT. INSTALL. MURAT. 400 MM	206147	206147		
ZOCCOL. FRONT. INSTALL. MURAT. 1000 MM	206150	206150	206150	
ZOCCOL. FRONT. INSTALL. MURAT. 1200 MM	206151	206151	206151	206151
ZOCCOL. FRONT. INSTALL. MURAT. 1600 MM	206152	206152	206152	206152
ZOCCOL. FRONT. INSTALL. MURAT. 200 MM	206146			
ZOCCOL. FRONT. INSTALL. MURAT. 800 MM	206148	206148	206148	
ZOCCOLATURA FRONTALE 1000 MM	206177	206177	206177	
ZOCCOLATURA FRONTALE 1200 MM	206178	206178	206178	206178
ZOCCOLATURA FRONTALE 1600 MM	206179	206179	206179	206179
ZOCCOLATURA FRONTALE 200 MM	206174			
ZOCCOLATURA FRONTALE 400 MM	206175	206175		
ZOCCOLATURA FRONTALE 800 MM	206176	206176	206176	

NUOVA ELCO 900

Basi neutre

CAQA030

2004-12-14

L'azienda si riserva il diritto di modifiche tecniche senza preavviso