

NUOVA ELCO 900

Griglie elettriche

ELCO 900: una gamma per la cottura professionale composta da più di 150 modelli, progettata per garantire elevate prestazioni, affidabilità nel tempo, consumi energetici ottimizzati, rigorosi standard di sicurezza ed ergonomia. Concezioni progettuali che si riflettono anche nella estrema componibilità, in grado di assicurare infinite soluzioni operative tradizionali, a sbalzo o a ponte. ELCO 900 è la dimostrazione di quanto una tecnologia avanzata può avvicinarsi e risolvere le esigenze dell'operatore professionale.

La gamma è composta da 2 modelli elettrici nelle versioni da 1/2 o da 1 modulo, ideali per grigliati di pesce e carne.



- Resistenze corazzate in incoloy poste sotto la griglia di cottura.
- Termostato di regolazione per ciascun gruppo di resistenze. Tre gruppi di resistenze ogni mezzo modulo.
- Lampada spia di apparecchiatura in funzione.
- Piani di lavoro in acciaio inox AISI 304, spessore 20/10.
- Rivestimento frontale, laterale e posteriore in acciaio inox AISI 304 finitura Scotch Brite.
- Giunzioni testa a testa fra apparecchiature per eliminare fessure e possibili infiltrazioni.
- Griglie in ghisa e spondina paraspruzzi in acciaio inossidabile sui 3 lati.
- Cassetto per la raccolta dei grassi. L'utilizzo dell'acqua in questo contenitore permette

l'abbassamento veloce della temperatura dei grassi permettendo così una cottura genuina. L'evaporazione dell'acqua permette inoltre di mantenere il cibo delicato.

- La griglia è utilizzabile su due lati: il primo lato, "a golosa", dedicato alla cottura di carni molto grasse ed il secondo, orizzontale, dedicato alla cottura di pesce, verdure o hamburgers.
- Tutti i modelli possono essere installati su sistemi a sbalzo.
- Allacciamento semplificato dal basso.
- Protezione all'acqua IPX5.
- Omologazione dai principali enti internazionali di approvazione e marchio CE.

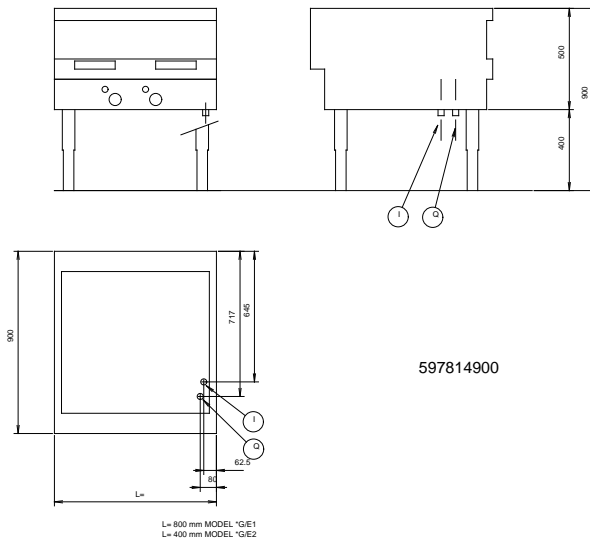
Produttività oraria (modulo intero)

- 336 hamburger freschi 100gr.
- 240 pilard di vitello 80 gr.
- 420 zucchine a fette 1/2 cm.
- 168 bracioline di maiale 160 gr.
- 360 fettine di tacchino 100 gr.
- 108 tranci di salmone 200 gr.
- 60 coda di rospo 500 gr
- 12 rombo 1 kg



Electrolux

210243, 210244



	ZCGTE1 210243	ZCGTE2 210244
LEGENDA		
I - Ingresso cavo elettrico	400 V, 3+N, 50/60	400 V, 3+N, 50/60
DATI TECNICI		
Alimentazione	Elettrica	Elettrica
Configurazione	Free Standing	Free Standing
Dimensioni esterne - mm		
lunghezza	400	800
profondità	930	930
altezza	850	850
regolazione altezza	50	50
Potenza - kW		
installata-elettrica	7.5	15
Tensione di alimentazione	400 V, 3+N, 50/60	400 V, 3+N, 50/60
Peso netto - kg.	60	94
ACCESSORI		
2 PANNELLI LATERALI PER GRILL/BRASIERA	206207	206207
2 PANNELLI PER CANAL. SERV SCHIENA C/SCH	206202	206202
2 PANNELLI PER CANAL. SERVIZIO INST.SING.	206181	206181
2 ZOCCOLATURE LATERALI	206180	206180
2 ZOCCOLATURE LATERALI X INST. MURATURA	206157	206157
COPPIA ZOCCOLAT. PER ELEMENTI TERMINALI	216234	216234
CORRIMANO FRONTALE 1200 MM	216049	216049
CORRIMANO FRONTALE 1600 MM	216050	216050
CORRIMANO FRONTALE, 400 MM	216046	216046
CORRIMANO FRONTALE, 800 MM	216047	216047
CORRIMANO LATERALE DESTRO/SINISTRO	216044	216044
KIT 4 PIED. GRILL/BRASIERA INST. MURAT.	206163	206163
KIT PER SIGILLATURA GIUNZIONI	206086	206086
KIT PIEDINI FLANGIATI	206136	206136
PANNELLO FRONT. PER GRIGLIA 400 MM	206197	
PANNELLO FRONT. PER GRIGLIA 800 MM		206198
PIANO PORZ. 400 MM	216185	216185
PIANO PORZ. 800 MM	216186	216186
SUPP. PER SOLUZIONE A PONTE 1000 MM	206138	206138
SUPP. PER SOLUZIONE A PONTE 1200 MM	206139	206139
SUPP. PER SOLUZIONE A PONTE 1400 MM	206140	206140
SUPP. PER SOLUZIONE A PONTE 1600 MM	206141	206141
SUPP. PER SOLUZIONE A PONTE 400 MM	206154	206154
SUPP. PER SOLUZIONE A PONTE 800 MM	206137	206137
ZOCCOL. FRONT. INSTALL. MURAT. 400 MM	206147	
ZOCCOL. FRONT. INSTALL. MURAT. 1000 MM	206150	206150
ZOCCOL. FRONT. INSTALL. MURAT. 1200 MM	206151	206151
ZOCCOL. FRONT. INSTALL. MURAT. 1600 MM	206152	206152
ZOCCOL. FRONT. INSTALL. MURAT. 200 MM	206146	
ZOCCOL. FRONT. INSTALL. MURAT. 800 MM	206148	206148
ZOCCOLATURA FRONTALE 1000 MM	206177	206177
ZOCCOLATURA FRONTALE 1200 MM	206178	206178
ZOCCOLATURA FRONTALE 1600 MM	206179	206179
ZOCCOLATURA FRONTALE 400 MM	206175	
ZOCCOLATURA FRONTALE 800 MM	206176	206176

NUOVA ELCO 900

Griglie elettriche

CAH010

2004-12-17

L'azienda si riserva il diritto di modifiche tecniche senza preavviso