

NUOVA ELCO 900

Brasiere a gas - 80 lt

ELCO 900: una gamma per la cottura professionale composta da più di 150 modelli, progettata per garantire elevate prestazioni, affidabilità nel tempo, consumi energetici ottimizzati, rigorosi standard di sicurezza ed ergonomia. Concezioni progettuali che si riflettono anche nella estrema componibilità, in grado di assicurare infinite soluzioni operative tradizionali, a sbalzo o a ponte. ELCO 900 è la dimostrazione di quanto una tecnologia avanzata può avvicinarsi e risolvere le esigenze dell'operatore professionale. La gamma è composta da 4 modelli a gas: 2 con sollevamento manuale e due con sollevamento automatico.



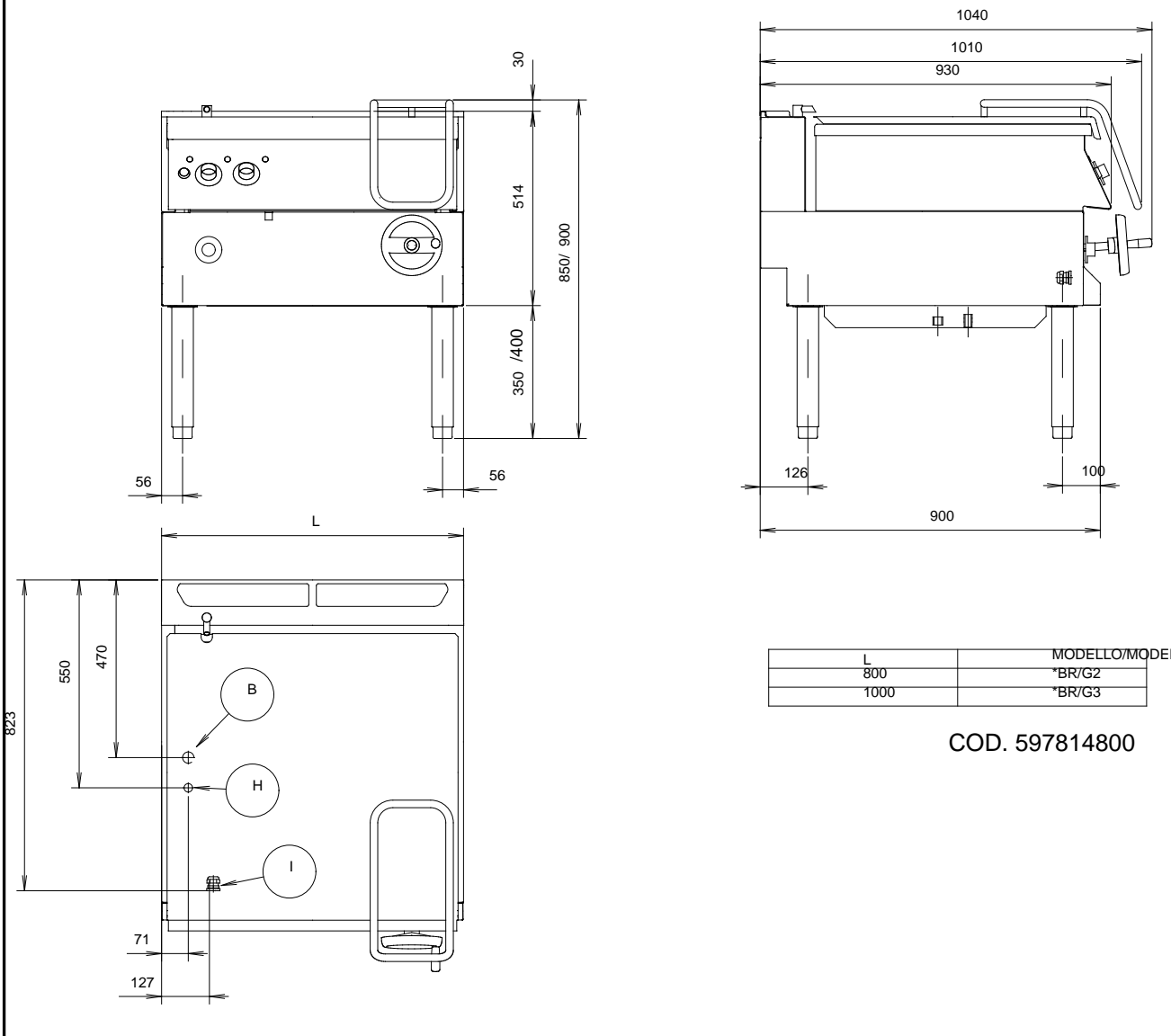
- Bruciatori in acciaio inox a combustione ottimizzata con valvola di sicurezza a termocoppia e accensione elettronica.
- Doppia regolazione: con simmostato per regolare correttamente l'energia (il cibo non si attacca sul fondo della vasca), con termostato per regolare la temperatura da 120°C a 300°C.
- Piani di lavoro in acciaio inox 20/10 AISI 304. Rivestimento frontale, laterale e posteriore in acciaio inox AISI 304 finitura Scotch Brite.
- Giunzioni testa a testa fra apparecchiature per eliminare fessure e possibili infiltrazioni.
- Il coperchio a doppia parete, con cerniere autobilanciate, maniglione ergonomico e sgocciolatoio interno, è utilizzabile anche come piano di appoggio.
- Vasca in acciaio inox AISI 304 sagomata per agevolare lo scarico dei cibi e angoli raggiati. Superficie di

- cottura in acciaio dolce o, a scelta, in acciaio inox AISI 316 per le diverse cotture sia a secco che in umido.
- Tutte le brasiere sono dotate di serie di rubinetto in acciaio cromato.
- Sistema di sollevamento manuale, brevettato, per facilitare le operazioni di svuotamento della brasiere.
- Allacciamento semplificato dal basso.
- Tutti i modelli sono dotati di vano tecnico per facilitare l'installazione.
- Tutti i modelli possono essere installati su sistemi a sbalzo.
- Tutti i modelli sono predisposti per il funzionamento a gas naturale o GPL (sostituendo gli ugelli forniti di serie).
- Protezione all'acqua IPX5.
- Omologazione dai principali enti internazionali di approvazione e marchio CE.



Electrolux

210301, 210316, 210315, 210302



NUOVA ELCO 900

Brasiere a gas - 80 lt

CAMA010

	ZBRTG3M 210301	ZBRTG3S 210302	ZBRTG3MA 210315	ZBRTG3SA 210316
LEGENDA				
B - Attacco acqua fredda	3/4"	3/4"	3/4"	3/4"
H - Attacco gas	1/2"	1/2"	1/2"	1/2"
I - Ingresso cavo elettrico	230 V, 1+N, 50/60	230 V, 1+N, 50/60	230 V, 1+N, 50/60	230 V, 1+N, 50/60
DATI TECNICI				
Alimentazione	Gas	Gas	Gas	Gas
Dimensioni esterne - mm				
lunghezza	800	800	800	800
profondità	930	930	930	930
altezza	850	850	850	850
Limitatore di temperatura	●	●	●	●
Temperatura min/max - °C	120, 300	120, 300	120, 300	120, 300
Potenza - kW				
totale potenza gas	20	20	20	20
installata-elettrica	0.025	0.025	0.1	0.1
Tensione di alimentazione	230 V, 1+N, 50/60	230 V, 1+N, 50/60	230 V, 1+N, 50/60	230 V, 1+N, 50/60
Peso netto - kg.	150	150	150	150
Basculamento automatico			●	●
ACCESSORI				
2 PANNELLI LATERALI PER GRILL/BRASIERA	206207	206207	206207	206207
2 PANNELLI PER CANAL. SERV. SCHIENA C/SCH	206202	206202	206202	206202
2 PANNELLI PER CANAL. SERVIZIO INST. SING.	206181	206181	206181	206181
2 ZOCCOLATURE LATERALI	206180	206180	206180	206180
2 ZOCCOLATURE LATERALI X INST. MURATURA			206157	
ALZATINA CAMINO GRANDE	206160	206160	206160	206160
CONDENSATORE FUMI PER 1 MOD. DIAM. 150 MM	206156	206156	206156	206156
KIT 4 PIED. GRILL/BRASIERA INST. MURAT.	206163	206163	206163	206163
KIT PER SIGILLATURA GIUNZIONI		206086	206086	206086
KIT PIEDINI FLANGIATI	206136	206136	206136	206136
PANNELLO FRONT. PER BRASIERA 80 LT	206199	206199	206199	206199
REGOLATORE DI PRESSIONE UNITA GAS	927225	927225	927225	927225
SUPP. PER SOLUZIONE A PONTE 1000 MM	206138	206138	206138	206138
SUPP. PER SOLUZIONE A PONTE 1200 MM	206139	206139	206139	206139
SUPP. PER SOLUZIONE A PONTE 1400 MM	206140	206140	206140	206140
SUPP. PER SOLUZIONE A PONTE 1600 MM	206141	206141	206141	206141
SUPP. PER SOLUZIONE A PONTE 800 MM	206137	206137	206137	206137
ZOCCOLATURA FRONTALE 1000 MM	206177	206177	206177	206177
ZOCCOLATURA FRONTALE 1200 MM	206178	206178	206178	206178
ZOCCOLATURA FRONTALE 1600 MM	206179	206179	206179	206179
ZOCCOLATURA FRONTALE 800 MM	206176	206176	206176	206176

2004-12-14

L'azienda si riserva il diritto di modifiche tecniche senza preavviso