

ECO 90

Cottura a Sbalzo

- La gamma comprende **la cottura a sbalzo** con vano tecnico in versione singola o doppia: 5 modelli di supporto singolo a muro per un blocco a sbalzo da 2000 a 3600 mm di lunghezza; 5 modelli di supporto doppio, centrale, per un blocco a sbalzo da 2000 a 3600 mm di lunghezza.



- Soluzioni costruite in acciaio inox AISI 304 con finitura semilucida «Scotch-Brite».

● Struttura portante a muretto con vano tecnico che permette l'alloggiamento dei collegamenti elettrici, idraulici e gas.

● L'installazione delle apparecchiature avviene grazie all'utilizzo delle apposite robuste traverse di sostegno terminali (singole o doppie) e centrali (singole e doppie). Il numero delle traverse centrali dipende sempre dalla composizione dello sbalzo scelta (vedi esempi di utilizzo delle traverse).

- Chiusura perfetta di tutta la zona

sotto i top e le traverse di sostegno grazie all'utilizzo dei pannelli di fondo (copertura).

● Modularità da 2000 mm a 3600 mm componibile, consente l'installazione di tutte le funzioni della ECO 90 ad eccezione della friggitrice programmabile. La brasiera non deve essere installata agli estremi dei supporti (inizio o fine programma a sbalzo).

● Per una migliore finitura estetica è possibile utilizzare degli elementi terminali ripiano e cruscotto che possono essere destro e sinistro nella versione dello sbalzo singolo con vano tecnico, mentre per lo sbalzo doppio con vano tecnico gli elementi di finitura sono raggruppati in unico codice. Per questa soluzione bisogna predisporre il pavimento in modo adeguato per il fissaggio dello sbalzo che viene ancorato grazie all'utilizzo di fissaggi ad espansione.

Cottura a Sbalzo

Codice	Modello	Descrizione	Misure mm	kg	m ³
206211	9WTS20Ø	Sbalzo singolo a muretto con vano tecnico 2,5 moduli	400x2000x900	210	
206212	9WTS24Ø	Sbalzo singolo a muretto con vano tecnico 3 moduli	400x2400x900	235	
206213	9WTS28Ø	Sbalzo singolo a muretto con vano tecnico 3,5 moduli	400x2800x900	305	
206214	9WTS32Ø	Sbalzo singolo a muretto con vano tecnico 4 moduli	400x3200x900	320	
206215	9WTS36Ø	Sbalzo singolo a muretto con vano tecnico 4,5 moduli	400x3600x900	355	
206216	9DWTS20Ø	Sbalzo doppio a muretto con vano tecnico 2,5 moduli	400x2000x900	220	
206217	9DWTS24Ø	Sbalzo doppio a muretto con vano tecnico 3 moduli	400x2400x900	245	
206218	9DWTS28Ø	Sbalzo doppio a muretto con vano tecnico 3,5 moduli	400x2800x900	310	
206219	9DWTS32Ø	Sbalzo doppio a muretto con vano tecnico 4 moduli	400x3200x900	320	
206220	9DWTS36Ø	Sbalzo doppio a muretto con vano tecnico 4,5 moduli	400x3600x900	360	

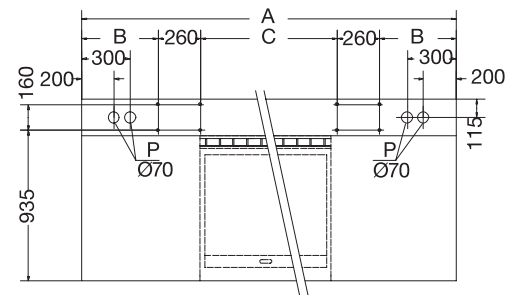
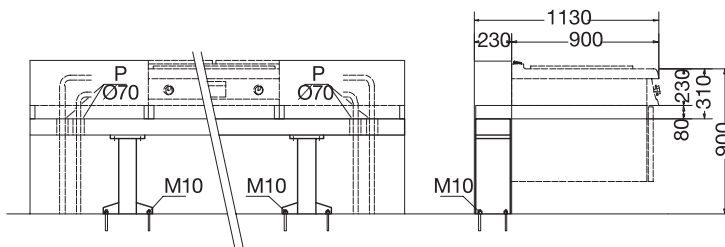
COME AVANZARE UN ORDINE DI STRUTTURA A SBALZO

- 1 Inviare al ns. ufficio tecnico la richiesta del cliente così composta:
 - codice supporto
 - codici apparecchiature
 - disposizione apparecchiature in pianta
 - elenco di eventuali accessori opzionali
- 2 Il ns. ufficio tecnico verificherà ogni layout, realizzando una lista di codici ed un layout definitivo.
- 3 Con queste informazioni l'agente può inviare l'ordine composto dalla struttura a sbalzo Codice/S, dai tops scelti e dagli accessori scelti, facendo riferimento all'elenco ricevuto dall'ufficio tecnico, che deve essere allegato e senza il quale non si può avanzare l'ordine.

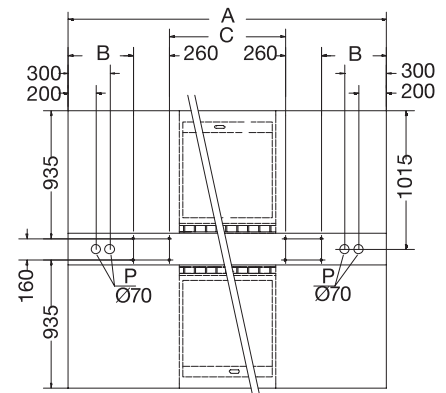
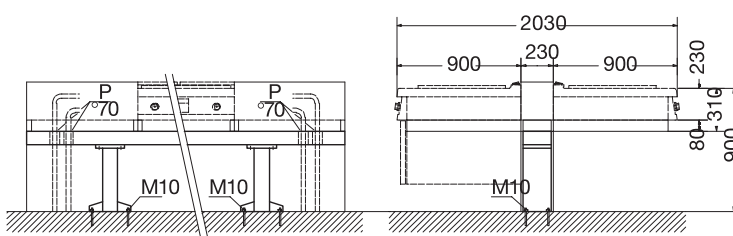
Accessori a richiesta

Codice	206211 206212 206213 206214 206215	206216 206217 206218 206219 206220
Terminale ripiano e cruscotto per sbalzo doppio		206222
Terminale ripiano e cruscotto per sbalzo singolo	206221	
Terminale laterale per sbalzo singolo	206223	
Terminale laterale per sbalzo doppio		206224
2 barre supporto per apparecchiature top	206225	206225
Piedino fissaggio a pavimento	206226	206226
Pannello copertura parte inferiore da 200 mm	206227	206227
Pannello copertura parte inferiore da 400 mm	206228	206228
Pannello copertura parte inferiore da 800 mm	206229	206229
Pannello copertura parte inferiore da 1200 mm	206230	206230

Schemi di installazione



	206211	206212	206213	206214	206215
A mm	2000	2400	2800	3200	3600
B mm	370	470	470	570	470
C mm	740	940	1340	1540	940+940



	206216	206217	206218	206219	206220
A mm	2000	2400	2800	3200	3600
B mm	370	470	470	570	470
C mm	740	940	1340	1540	940+940